



Europäisches
Patentamt

European
Patent Office

Office européen
des brevets

Amtsblatt Official Journal Journal officiel

1 | 2015

Januar | Jahrgang 38

January | Year 38

Janvier | 38^e année

ISSN 1996-7543

INHALT

CONTENTS

SOMMAIRE

VERWALTUNGSRAT

ADMINISTRATIVE COUNCIL

CONSEIL D'ADMINISTRATION

Bericht über die 142. Tagung des Verwaltungsrats der Europäischen Patentorganisation (10. und 11. Dezember 2014)

Report on the 142nd meeting of the Administrative Council of the European Patent Organisation (10 and 11 December 2014)

Compte rendu de la 142^e session du Conseil d'administration de l'Organisation européenne des brevets (les 10 et 11 décembre 2014)

A1

EUROPÄISCHES PATENTAMT

EUROPEAN PATENT OFFICE

OFFICE EUROPÉEN DES BREVETS

Mitteilungen des EPA

Information from the EPO

Communications de l'OEB

Beschluss des Präsidenten des Europäischen Patentamts vom 10. Dezember 2014 über die Befreiung von Anmeldern, die die Priorität einer Erstanmeldung in Dänemark in Anspruch nehmen, von der Einreichung einer Kopie der Recherchenergebnisse nach Regel 141 (1) EPÜ – Nutzung von Arbeitsergebnissen

Decision of the President of the European Patent Office dated 10 December 2014 exempting applicants claiming the priority of a first filing made in Denmark from filing a copy of the search results under Rule 141(1) EPC – utilisation scheme

Décision du Président de l'Office européen des brevets, en date du 10 décembre 2014, exemptant les demandeurs qui revendiquent la priorité d'un premier dépôt effectué au Danemark de produire une copie des résultats de la recherche au titre de la règle 141(1) CBE – système d'utilisation

A2

Mitteilung des Europäischen Patentamts vom 10. Dezember 2014 über die Befreiung nach Regel 141 (2) EPÜ von der Einreichung einer Kopie der Recherchenergebnisse – Nutzung von Arbeitsergebnissen

Notice from the European Patent Office dated 10 December 2014 concerning exemption under Rule 141(2) EPC from filing a copy of the search results – utilisation scheme

Communiqué de l'Office européen des brevets, en date du 10 décembre 2014, concernant l'exemption au titre de la règle 141(2) CBE de produire une copie des résultats de la recherche – système d'utilisation

A3

Antrag auf Teilnahme am Pilotprogramm "Patent Prosecution Highway" – EPA/EPO/OEB 1009

Request for participation in the Patent Prosecution Highway pilot programme – EPA/EPO/OEB 1009

Demande de participation au programme pilote "Patent Prosecution Highway" – EPA/EPO/OEB 1009

A4

Pilotprogramm "Patent Prosecution Highway" zwischen dem Europäischen Patentamt und dem Kanadischen Amt für geistiges Eigentum auf der Grundlage von PCT- und nationalen Arbeitsergebnissen

Patent Prosecution Highway pilot programme between the European Patent Office and the Canadian Intellectual Property Office based on PCT and national work products

Programme pilote "Patent Prosecution Highway" entre l'Office européen des brevets et l'Office de la propriété intellectuelle du Canada sur la base de produits résultant de travaux au titre du PCT et de travaux nationaux

A5

Pilotprogramm "Patent Prosecution Highway" zwischen dem Europäischen Patentamt und dem Patentamt von Israel auf der Grundlage von PCT- und nationalen Arbeitsergebnissen

Patent Prosecution Highway pilot programme between the European Patent Office and the Israel Patent Office based on PCT and national work products

Programme pilote "Patent Prosecution Highway" entre l'Office européen des brevets et l'Office israélien des brevets sur la base de produits résultant de travaux au titre du PCT et de travaux nationaux

A6

Pilotprogramm "Patent Prosecution Highway" zwischen dem Europäischen Patentamt und dem Mexikanischen Institut für gewerblichen Rechtsschutz auf der Grundlage von PCT- und nationalen Arbeitsergebnissen

Patent Prosecution Highway pilot programme between the European Patent Office and the Mexican Institute of Industrial Property based on PCT and national work products

Programme pilote "Patent Prosecution Highway" entre l'Office européen des brevets et l'Office mexicain de la propriété industrielle, sur la base de produits résultant de travaux au titre du PCT et de travaux nationaux

A7

Pilotprogramm "Patent Prosecution Highway" zwischen dem Europäischen Patentamt und dem Amt für geistiges Eigentum von Singapur auf der Grundlage von PCT- und nationalen Arbeitsergebnissen

Patent Prosecution Highway pilot programme between the European Patent Office and the Intellectual Property Office of Singapore based on PCT and national work products

Programme pilote "Patent Prosecution Highway" entre l'Office européen des brevets et l'Office singapourien de la propriété intellectuelle sur la base de produits résultant de travaux au titre du PCT et de travaux nationaux

A8

Übersicht über die Tage, an denen die Annahmestellen des EPA und die nationalen Patentbehörden der EPÜ-Vertragsstaaten im Jahr 2015 geschlossen sind	List of days in 2015 on which EPO filing offices and national patent authorities of the EPC contracting states are closed	Liste des jours de fermeture des bureaux de réception de l'OEB et des services nationaux de la propriété industrielle des États parties à la CBE en 2015	A9
Mitteilung des Europäischen Patentamts vom 10. Dezember 2014 über beim EPA erhältliche Formblätter und Veröffentlichungen	Notice from the European Patent Office dated 10 December 2014 concerning forms and publications available from the EPO	Communiqué de l'Office européen des brevets, en date du 10 décembre 2014, relatif aux formulaires et publications fournis par l'OEB	A10
Vertretung	Representation	Représentation	
Liste der beim EPA zugelassenen Vertreter	List of professional representatives before the EPO	Liste des mandataires agréés près l'Office européen des brevets	A11
Gebühren	Fees	Taxes	
Hinweis für die Zahlung von Gebühren, Auslagen und Verkaufspreisen	Guidance for the payment of fees, expenses and prices	Avis concernant le paiement des taxes, redevances et tarifs de vente	A12
BESCHWERDEKAMMERN	BOARDS OF APPEAL	CHAMBRES DE RECOURS	
Mitteilung der Großen Beschwerdekammer	Information from the Enlarged Board of Appeal	Communication de la Grande Chambre de recours	A13
AUS DEN VERTRAGSSTAATEN/ ERSTRECKUNGS- UND VALIDIERUNGSSTAATEN	INFORMATION FROM THE CONTRACTING STATES/ EXTENSION AND VALIDATION STATES	INFORMATIONS RELATIVES AUX ÉTATS CONTRACTANTS/ AUX ÉTATS AUTORISANT L'EXTENSION OU LA VALIDA- TION	
EE Estland Neue Gebührenbeträge	EE Estonia New fee rates	EE Estonie Nouveaux montants des taxes	A14
ES Spanien Neue Gebührenbeträge	ES Spain New fee rates	ES Espagne Nouveaux montants des taxes	A15
TR Türkei Neue Gebührenbeträge	TR Turkey New fee rates	TR Turquie Nouveaux montants des taxes	A16

**VERWALTUNGSRAT
ADMINISTRATIVE COUNCIL
CONSEIL D'ADMINISTRATION**

Bericht über die 142. Tagung des Verwaltungsrats der Europäischen Patentorganisation (10. und 11. Dezember 2014)

Die 142. Tagung des Verwaltungsrats fand am 10. und 11. Dezember 2014 unter dem Vorsitz von Jesper Kongstad (DK) in München statt.

Nach dem Tätigkeitsbericht seines **Präsidenten** nahm der Rat einen Bericht des **Amtspräsidenten** Benoît Battistelli über die jüngsten Entwicklungen im Amt zur Kenntnis. Er gratulierte dem Amtspräsidenten und dem gesamten Personal zur ausgezeichneten Leistung des Amtes. Die Delegationen bekräftigten erneut, dass sie den Amtspräsidenten bei der Umsetzung der Reformen zur Modernisierung des Amtes und zur Effizienzsteigerung uneingeschränkt unterstützen.

Die neu gewählte Vorsitzende des Aufsichtsrats der **Akademie der Europäischen Patentorganisation**, Patricia García-Escudero Márquez (ES), berichtete dann mündlich über die 15. Sitzung des Aufsichtsrats vom 25. November 2014.

Unter der Rubrik **Ernennungen/Wahlen** nahm der Rat zunächst zur Kenntnis, dass die Amtszeit des Vorsitzenden des Haushalts- und Finanzausschusses, Serafeim Stasinios (GR), am 26. Juni 2015 endet. Der neue Vorsitzende soll auf der 143. Ratstagung im März 2015 gewählt werden, zusammen mit zwei neuen Mitgliedern des **Präsidiums des Verwaltungsrats**, weil die nicht verlängerbare dreijährige Amtszeit von Matti Päts (EE) und Christoph Ernst (DE) ebenfalls am 26. Juni 2015 endet. Ferner nahm der Rat zur Kenntnis, dass die fünfjährige Amtszeit eines der drei Mitglieder des **Kollegiums der Rechnungsprüfer** im Juni 2015 endet und dass der Ratspräsident auf der Tagung im März 2015 einen Vorschlag vorlegen wird. Guus Broesterhuizen (NL) und Jørgen Smith (NO) wurden als Mitglieder und Darina Kyliánová (SK) als stellvertretendes Mitglied des **Beschwerdeausschusses** für 2015 wieder ernannt.

Report on the 142nd meeting of the Administrative Council of the European Patent Organisation (10 and 11 December 2014)

The Administrative Council held its 142nd meeting on 10 and 11 December 2014 in Munich, under the chairmanship of Jesper Kongstad (DK).

After noting the activities report of its **chairman**, the Council heard the **President of the Office**, Benoît Battistelli, report on the latest developments at the Office. It congratulated the President and all EPO staff on the Office's outstanding performance. Delegations reiterated their full support for the President in implementing reforms aimed at modernising the Office and increasing its efficiency.

The newly elected chairwoman of the Supervisory Board of the **Academy of the European Patent Organisation**, Patricia García-Escudero Márquez (ES), then reported orally on the board's 15th meeting, held on 25 November 2014.

Under **appointments/elections**, the Council first noted that the term of office of the chairman of the Budget and Finance Committee, Serafeim Stasinios (GR), will end on 26 June 2015. His successor should be elected at the Council's 143rd meeting, in March 2015, together with two new members of the **Board of the Administrative Council**, since the non-renewable three-year terms of Matti Päts (EE) and Christoph Ernst (DE) will also end on 26 June 2015. The Council also noted that the 5-year term of one of the three members of the **Board of Auditors** will end in June 2015, and that its chairman will present a proposal at its March 2015 meeting. Guus Broesterhuizen (NL) and Jørgen Smith (NO) were reappointed members of the **Appeals Committee** for 2015, together with Darina Kyliánová (SK) as alternate member.

Compte rendu de la 142^e session du Conseil d'administration de l'Organisation européenne des brevets (les 10 et 11 décembre 2014)

Le Conseil d'administration a tenu sa 142^e session à Munich, les 10 et 11 décembre 2014, sous la présidence de M. Jesper Kongstad (DK).

Après avoir pris note du rapport d'activités présenté par son **Président**, le Conseil a pris connaissance du rapport d'activités relatif aux derniers développements à l'Office présenté par le **Président de l'Office**, M. Benoît Battistelli. Il a félicité ce dernier ainsi que l'ensemble du personnel de l'OEB pour les excellentes performances de l'Office. Les délégations ont réaffirmé leur plein soutien au Président de l'Office pour mettre en œuvre les réformes visant à moderniser l'Office et à le rendre plus efficace.

La nouvelle Présidente du Conseil de surveillance de l'**Académie de l'Organisation européenne des brevets**, Mme Patricia García-Escudero Márquez (ES), a ensuite rendu compte oralement de la 15^e réunion du Conseil de surveillance, tenue le 25 novembre 2014.

En ce qui concerne les **nominations/élections**, le Conseil a d'abord noté que le mandat du Président de la Commission du budget et des finances, M. Serafeim Stasinios (GR), expirera le 26 juin 2015. Son successeur devra être élu lors de la 143^e session du Conseil, en mars 2015, tout comme deux nouveaux membres du **Bureau du Conseil d'administration**, étant donné que les mandats non renouvelables de trois ans de MM. Matti Päts (EE) et Christoph Ernst (DE) expireront également le 26 juin 2015. Le Conseil a par ailleurs noté que le mandat de cinq ans de l'un des trois membres du **Collège des commissaires aux comptes** expirera en juin 2015, et que son Président soumettra une proposition lors de sa session de mars 2015. MM. Guus Broesterhuizen (NL) et Jørgen Smith (NO) ont été reconduits dans leurs fonctions de membres titulaires de la **commission de recours** pour l'année 2015, de même que Mme Darina Kyliánová (SK), en qualité de membre suppléant.

Der Rat nahm dann eine Reihe von Ernennungen und Wiederernennungen von **Beschwerdekammermitgliedern** vor:

- Hugo Meinders (NL) wurde mit Wirkung vom 1. Februar 2015 als Vorsitzender einer Technischen Beschwerdekammer und technisch vorgebildetes Mitglied der Großen Beschwerdekammer wieder ernannt.
- Werner Sieber (DE) wurde mit Wirkung vom 1. Februar 2015 als Vorsitzender einer Technischen Beschwerdekammer und technisch vorgebildetes Mitglied der Großen Beschwerdekammer wieder ernannt.
- Kevin Garnett (GB) wurde mit Wirkung vom 1. Februar 2015 als rechtskundiges Mitglied der Beschwerdekammern wieder ernannt.
- Christopher Heath (DE) wurde mit Wirkung vom 1. März 2015 als rechtskundiges Mitglied der Beschwerdekammern wieder ernannt.

Zu externen rechtskundigen Mitgliedern der Großen Beschwerdekammer wurden für eine Amtszeit von drei Jahren ernannt:

- Carmen Álvarez Theurer (ES) mit Wirkung vom 1. Januar 2015,
- Adem Aslan (TR) mit Wirkung vom 1. Januar 2015,
- Anna Dimitrova (BG) mit Wirkung vom 1. Januar 2015,
- Jussi Karttunen (FI) mit Wirkung vom 1. Januar 2015,
- Ele Liiv (EE) mit Wirkung vom 1. Januar 2015,
- Mirna Maržić (HR) mit Wirkung vom 1. Januar 2015,
- Peer Kare Nerdrum (NO) mit Wirkung vom 1. Januar 2015,
- Marina Tavassi (IT) mit Wirkung vom 1. Januar 2015,
- Brian J. Cregan (IE) mit Wirkung vom 1. März 2015,
- Marie-Christine Courboulay (FR) mit Wirkung vom 1. Juli 2015.

Als externe rechtskundige Mitglieder der Großen Beschwerdekammer wurden für eine Amtszeit von drei Jahren wieder ernannt:

- Christopher Floyd (GB) mit Wirkung vom 1. Januar 2015,
- Samuel Granata (BE) mit Wirkung vom 1. Januar 2015,

The Council then made a series of appointments and reappointments to the **boards of appeal**, namely:

- Hugo Meinders (NL), reappointed as chairman of a technical board of appeal and technically qualified member of the Enlarged Board of Appeal with effect from 1 February 2015
- Werner Sieber (DE), reappointed as chairman of a technical board of appeal and technically qualified member of the Enlarged Board of Appeal with effect from 1 February 2015
- Kevin Garnett (GB), reappointed as legally qualified member of the boards with effect from 1 February 2015
- Christopher Heath (DE), reappointed as legally qualified member of the boards with effect from 1 March 2015

The following were appointed for three-year terms as external legally qualified members of the Enlarged Board:

- Carmen Álvarez Theurer (ES), with effect from 1 January 2015
- Adem Aslan (TR), with effect from 1 January 2015
- Anna Dimitrova (BG), with effect from 1 January 2015
- Jussi Karttunen (FI), with effect from 1 January 2015
- Ele Liiv (EE), with effect from 1 January 2015
- Mirna Maržić (HR), with effect from 1 January 2015
- Peer Kare Nerdrum (NO), with effect from 1 January 2015
- Marina Tavassi (IT), with effect from 1 January 2015
- Brian J. Cregan (IE), with effect from 1 March 2015
- Marie-Christine Courboulay (FR), with effect from 1 July 2015.

The following were reappointed as external legally qualified members of the Enlarged Board, also for three-year terms:

- Christopher Floyd (GB), with effect from 1 January 2015
- Samuel Granata (BE), with effect from 1 January 2015

Le Conseil a ensuite procédé aux nominations et aux reconductions suivantes au sein des **chambres de recours** :

- M. Hugo Meinders (NL) a été reconduit dans ses fonctions de président d'une chambre de recours technique et de membre technicien de la Grande Chambre de recours, avec effet à compter du 1^{er} février 2015 ;
- M. Werner Sieber (DE) a été reconduit dans ses fonctions de président d'une chambre de recours technique et de membre technicien de la Grande Chambre de recours, avec effet à compter du 1^{er} février 2015 ;
- M. Kevin Garnett (GB) a été reconduit dans ses fonctions de membre juriste des chambres de recours, avec effet à compter du 1^{er} février 2015 ;
- M. Christopher Heath (DE) a été reconduit dans ses fonctions de membre juriste des chambres de recours, avec effet à compter du 1^{er} mars 2015.

Les personnes suivantes ont été nommées en qualité de membres juristes externes de la Grande Chambre de recours, pour une période de trois ans :

- Mme Carmen Álvarez Theurer (ES), avec effet à compter du 1^{er} janvier 2015 ;
- M. Adem Aslan (TR), avec effet à compter du 1^{er} janvier 2015 ;
- Mme Anna Dimitrova (BG), avec effet à compter du 1^{er} janvier 2015 ;
- M. Jussi Karttunen (FI), avec effet à compter du 1^{er} janvier 2015 ;
- Mme Ele Liiv (EE), avec effet à compter du 1^{er} janvier 2015 ;
- Mme Mirna Maržić (HR), avec effet à compter du 1^{er} janvier 2015 ;
- M. Peer Kare Nerdrum (NO), avec effet à compter du 1^{er} janvier 2015 ;
- Mme Marina Tavassi (IT), avec effet à compter du 1^{er} janvier 2015 ;
- M. Brian J. Cregan (IE), avec effet à compter du 1^{er} mars 2015 ;
- Mme Marie-Christine Courboulay (FR), avec effet à compter du 1^{er} juillet 2015.

Les personnes suivantes ont été reconduites dans leurs fonctions de membres juristes externes de la Grande Chambre de recours, également pour une période de trois ans :

- M. Christopher Floyd (GB), avec effet à compter du 1^{er} janvier 2015 ;
- M. Samuel Granata (BE), avec effet à compter du 1^{er} janvier 2015 ;

- Jochem Gröning (DE) mit Wirkung vom 1. Januar 2015,
- Kathrin Klett (CH) mit Wirkung vom 1. Januar 2015,
- Stelios Nathanael (CY) mit Wirkung vom 1. Januar 2015,
- Henrik Rothe (DK) mit Wirkung vom 1. Januar 2015,
- Michael Sachs (AT) mit Wirkung vom 1. Januar 2015,
- Octavia Spineanu-Matei (RO) mit Wirkung vom 1. Januar 2015,
- Pavel Tůma (CZ) mit Wirkung vom 1. Januar 2015,
- Stéphanie Vikström (MC) mit Wirkung vom 1. Januar 2015,
- Per Carlson (SE) mit Wirkung vom 1. März 2015,
- Robert Van Peursesem (NL) mit Wirkung vom 1. Juli 2015.

Unter der Rubrik **Rechtsfragen und internationale Angelegenheiten** genehmigte der Rat die Gebühren, die im Rahmen der Arbeitsabkommen mit den fünf Mitgliedstaaten des ehemaligen IIB (BE, FR, LU, NL, TR) und mit sieben weiteren EPO-Mitgliedstaaten (CY, GR, IT, LT, MC, MT, SM) über die Zusammenarbeit bei der Recherche für den Zeitraum 2015 - 2017 zu entrichten sind.

In Bezug auf das **einheitliche Patent** berichtete die italienische Delegation, deren Land die EU-Ratspräsidentschaft innehatte, über die jüngsten Entwicklungen, und der Vorsitzende des Engeren Ausschusses erstattete über dessen 10. und 11. Sitzung Bericht, die am 28. und 29. Oktober bzw. am 9. Dezember 2014 stattfanden. Danach folgte eine kurze Zusammenfassung von John Alty (UK), dem Vorsitzenden der Gruppe B+, über die neuesten Entwicklungen bei der **Harmonisierung des materiellen Patentrechts**.

Der Rat nahm den mündlichen Bericht von Josef Kratochvil (CZ), dem Vorsitzenden des **Ausschusses für technische und operative Unterstützung**, über dessen 80. Sitzung zur Kenntnis, die am 11. November 2014 in München stattfand.

- Jochem Gröning (DE), with effect from 1 January 2015
- Kathrin Klett (CH), with effect from 1 January 2015
- Stelios Nathanael (CY), with effect from 1 January 2015
- Henrik Rothe (DK), with effect from 1 January 2015
- Michael Sachs (AT), with effect from 1 January 2015
- Octavia Spineanu-Matei (RO), with effect from 1 January 2015
- Pavel Tůma (CZ), with effect from 1 January 2015
- Stéphanie Vikström (MC), with effect from 1 January 2015
- Per Carlson (SE), with effect from 1 March 2015
- Robert Van Peursesem (NL), with effect from 1 July 2015.

Under **legal and international affairs**, the Council approved the fees payable during the period 2015-2017 under the working agreements on search co-operation with the five ex-IIB states (BE, FR, LU, NL and TR) and with seven other EPO member states (CY, GR, IT, LT, MC, MT, SM).

On the **unitary patent**, after a status report given by the Italian delegation on behalf of the current EU presidency, the chairman of the Select Committee reported on the committee's 10th and 11th meetings, held on 28-29 October and 9 December 2014 respectively. This was followed by a debriefing from the chairman of the B+ Group John Alty (UK) on the latest developments concerning **substantive patent law harmonisation**.

The Council took note of the oral report of the chairman of the **Technical and Operational Support Committee**, Josef Kratochvil (CZ), on the committee's 80th meeting, held on 11 November 2014 in Munich.

- M. Jochem Gröning (DE), avec effet à compter du 1^{er} janvier 2015 ;
- Mme Kathrin Klett (CH), avec effet à compter du 1^{er} janvier 2015 ;
- M. Stelios Nathanael (CY), avec effet à compter du 1^{er} janvier 2015 ;
- M. Henrik Rothe (DK), avec effet à compter du 1^{er} janvier 2015 ;
- M. Michael Sachs (AT), avec effet à compter du 1^{er} janvier 2015 ;
- Mme Octavia Spineanu-Matei (RO), avec effet à compter du 1^{er} janvier 2015 ;
- M. Pavel Tůma (CZ), avec effet à compter du 1^{er} janvier 2015 ;
- Mme Stéphanie Vikström (MC), avec effet à compter du 1^{er} janvier 2015 ;
- M. Per Carlson (SE), avec effet à compter du 1^{er} mars 2015 ;
- M. Robert Van Peursesem (NL), avec effet à compter du 1^{er} juillet 2015.

En ce qui concerne les **affaires juridiques et internationales**, le Conseil a approuvé les montants des redevances proposés pour la période 2015-2017 en vertu des accords de travail concernant la coopération sur la recherche avec les cinq États ex-IIB (BE, FR, LU, NL et TR) et avec sept autres États membres de l'Organisation européenne des brevets (CY, GR, IT, LT, MC, MT et SM).

La délégation italienne, assurant alors la présidence de l'UE, a présenté les derniers développements relatifs au **brevet unitaire**. Le Président du Comité restreint a ensuite rendu compte des 10^e et 11^e réunions du Comité, tenues respectivement les 28 et 29 octobre et le 9 décembre 2014. Le Président du groupe B+, M. John Alty (UK), a présenté les derniers développements relatifs à **l'harmonisation du droit matériel des brevets**.

Le Conseil a pris note du compte rendu oral du président du **Comité "Soutien technique et opérationnel"**, M. Josef Kratochvil (CZ), concernant la 80^e réunion du Comité, qui s'est tenue le 11 novembre 2014 à Munich.

Unter der Rubrik **Personal/politische Fragen** genehmigte der Rat ein **neues Laufbahnsystem** für die Bediensteten des EPA mit der Maßgabe, dass die Bestimmungen, die die Beurteilung, die Leistung, das Aufsteigen in den Gehaltsstufen, Boni, Beförderungen und alle sonstigen für die Laufbahn von Beschwerdekammermitgliedern relevanten Elemente betreffen, so lange nicht auf diese vom Rat ernannten Bediensteten anwendbar sind, bis besondere Bestimmungen in die Dokumente über Organisation und Funktionsweise der GD 3 aufgenommen wurden, die dem Rat auf seiner nächsten Tagung im März 2015 vorgelegt werden sollen.

Der Rat erörterte ferner eine Reihe von Punkten in Zusammenhang mit hohen Bediensteten und den Beschwerdekammern. Insbesondere befasste er sich mit den disziplinarischen Regelungen, die für die vom Rat ernannten hohen Bediensteten gelten. Der Rat bekräftigte bei dieser Gelegenheit seine uneingeschränkte Billigung und Unterstützung des Grundsatzes der Unabhängigkeit der Beschwerdekammermitglieder, der konkret in Artikel 23 EPÜ und generell in international anerkannten Prinzipien der richterlichen Unabhängigkeit verankert ist. Außerdem prüfte der Rat sorgfältig einen besonderen Fall, bei dem es um eine mutmaßliche Verfehlung eines nach Artikel 11 (3) EPÜ vom Rat ernannten Bediensteten ging. Es wurden vorsorgliche Maßnahmen beschlossen, ohne dem Ergebnis der Ermittlungen vorzugreifen, auf dessen Grundlage etwaige weitere Schritte unternommen werden können.

Im Zusammenhang mit **Finanz- und Budgetfragen** nahm der Rat den mündlichen Bericht von Serafeim Stasinis (GR), dem Vorsitzenden des **Haushalts- und Finanzausschusses**, über dessen 109. und 110. Tagung zur Kenntnis, die am 29. Oktober bzw. 20. November 2014 in München stattfanden.

Der Rat genehmigte einstimmig die Übertragung von 200 000 000 EUR aus den Barmitteln des Amtes an den Pensionsreservfonds der RFPSS.

On **personnel/policy matters**, the Council approved a **new career system** for EPO staff, on the understanding that the provisions regarding appraisal, performance, step advancement, bonus, promotion and all career-related elements for Council appointees as members of the boards of appeal will not apply until specific provisions have been included in documents concerning the organisation and functioning of DG 3, to be submitted to the Council at its next meeting, in March 2015.

The Council also addressed a number of points concerning senior employees and the boards of appeal, and in particular the disciplinary arrangements applicable to senior employees appointed by the Council. It took this opportunity to reiterate its full endorsement of and support for the principle of independence of the members of the boards of appeal, as specifically set out in Article 23 EPC and generally embodied in internationally recognised principles of judicial independence. A particular issue of alleged misconduct by a Council appointee under Article 11(3) EPC was carefully considered. Precautionary measures were decided pending the outcome of investigations on the basis of which possible further steps could be taken.

With regard to **financial and budgetary matters**, the Council noted the oral report of the chairman of the **Budget and Finance Committee**, Serafeim Stasinis (GR), on the committee's 109th and 110th meetings, held in Munich on 29 October and 20 November 2014 respectively.

The Council unanimously approved a transfer of EUR 200 000 000 from the funds available in the Office's Treasury to the RFPSS's dedicated pension fund.

S'agissant du **personnel** et des **questions de politique**, le Conseil a approuvé un **nouveau système de carrière** pour le personnel de l'OEB, étant entendu que les dispositions qui concernent l'évaluation, les performances, les avancements d'échelon, les primes, les promotions et tout élément relatif à la carrière des personnes nommées par le Conseil en qualité de membres des chambres de recours ne s'appliqueront pas tant que des dispositions spécifiques n'aient pas été incluses dans les documents sur l'organisation et le fonctionnement de la DG3, qui seront soumis au Conseil lors de sa prochaine session, en mars 2015.

Le Conseil a également traité un certain nombre de questions concernant le personnel supérieur et les chambres de recours, en particulier les dispositions en matière disciplinaire qui sont applicables au personnel supérieur nommé par le Conseil. Il a saisi cette occasion pour rappeler qu'il soutient et reconnaît pleinement le principe de l'indépendance des membres des chambres de recours qui est défini spécifiquement à l'article 23 CBE et fait plus généralement partie des principes de l'indépendance juridictionnelle reconnus au niveau international. Le Conseil a traité avec la plus grande attention un problème particulier se rapportant à une faute alléguée d'une personne nommée par le Conseil au titre de l'article 11(3) CBE. Des mesures temporaires ont été décidées en attendant le résultat des enquêtes, qui pourrait déclencher d'autres actions.

S'agissant des **questions financières et budgétaires**, le Conseil a pris note du compte rendu oral du Président de la **Commission du budget et des finances**, M. Serafeim Stasinis (GR), au sujet des 109^e et 110^e sessions de la Commission, tenues à Munich respectivement le 29 octobre et le 20 novembre 2014.

Le Conseil a approuvé à l'unanimité le transfert d'un montant de 200 000 000 d'EUR des liquidités de l'Office vers le Fonds de réserve pour pensions des FRPSS.

Abschließend stellte der Rat einstimmig den **Bewilligungshaushalt 2015** (mit einem Volumen von 2 099 915 000 EUR) und den **Stellenplan** fest und genehmigte die **Voranschläge für 2016 - 2019**. Der **Personalbestand** bleibt mit 7 075 Bediensteten konstant. Die **Anpassung der Gehälter und Ruhegehälter des EPA** mit Wirkung vom 1. Juli 2014 ist im Budget berücksichtigt.

Die Dokumente, die der Rat jeweils zur Veröffentlichung freigegeben hat, sind unter dem folgenden Link zu finden:

www.epo.org/about-us/organisation/documentation/ac-documents_de.html.

Lastly, the Council unanimously adopted the **2015 authorisation budget** (amounting to EUR 2 099 915 000) and **table of posts**, and approved the **financial estimates for 2016-2019**. The **staff complement** will remain stable at 7 075. The **adjustment of EPO salaries and pensions** with effect from 1 July 2014 is included in the budget.

All the documents approved by the Council for publication on a case-by-case basis can be found under the following link:

www.epo.org/about-us/organisation/documentation/ac-documents.html.

Enfin, le Conseil a adopté à l'unanimité le **budget 2015 aux fins d'autorisation** (qui s'élève à 2 099 915 000 EUR) ainsi que le **tableau des effectifs**, et a approuvé les **prévisions financières pour 2016-2019**. Les **effectifs de personnel** resteront stables à 7 075 agents. L'**ajustement des traitements et des pensions versés par l'OEB** avec effet au 1^{er} juillet 2014 est inclus dans le budget.

Tous les documents dont la publication est approuvée, au cas par cas, par le Conseil figurent à l'adresse :

www.epo.org/about-us/organisation/documentation/ac-documents_fr.html.

EUROPÄISCHES PATENTAMT
EUROPEAN PATENT OFFICE
OFFICE EUROPÉEN DES BREVETS

Beschluss des Präsidenten des Europäischen Patentamts vom 10. Dezember 2014 über die Befreiung von Anmeldern, die die Priorität einer Erstanmeldung in Dänemark in Anspruch nehmen, von der Einreichung einer Kopie der Recherchenergebnisse nach Regel 141 (1) EPÜ – Nutzung von Arbeitsergebnissen^{1, 2}

Der Präsident des Europäischen Patentamts, gestützt auf die Regeln 141 (1) und (2) sowie 70b (1) und (2) des Europäischen Patentübereinkommens (EPÜ), beschließt:

Artikel 1

Befreiung nach Regel 141 (2) EPÜ von der Einreichung einer Kopie der Recherchenergebnisse

Das Europäische Patentamt nimmt die in Regel 141 (1) EPÜ genannte Kopie der Recherchenergebnisse in die Akte der europäischen Patentanmeldung auf und befreit damit den Anmelder von der Einreichung dieser Kopie, wenn die Priorität einer Erstanmeldung in Dänemark beansprucht wird.

Artikel 2

Inkrafttreten

Dieser Beschluss tritt am 1. April 2015 in Kraft und gilt für europäische Patentanmeldungen, für die bei Inkrafttreten dieses Beschlusses noch keine Aufforderung nach Regel 70b(1) EPÜ ergangen ist.

Geschehen zu München am 10. Dezember 2014

Benoît BATTISTELLI

Präsident

Decision of the President of the European Patent Office dated 10 December 2014 exempting applicants claiming the priority of a first filing made in Denmark from filing a copy of the search results under Rule 141(1) EPC – utilisation scheme^{1, 2}

The President of the European Patent Office, having regard to Rules 141(1) and (2) and 70b(1) and (2) of the European Patent Convention (EPC), has decided as follows:

Article 1

Exemption under Rule 141(2) EPC from filing a copy of the search results

The European Patent Office shall include in the file of a European patent application a copy of the search results referred to in Rule 141(1) EPC, thus exempting the applicant from filing said copy, where the priority of a first filing made in Denmark is claimed.

Article 2

Entry into force

This decision shall enter into force on 1 April 2015 and shall apply to European patent applications in respect of which an invitation under Rule 70b(1) EPC has not yet been despatched by the date of entry into force of this decision.

Done at Munich, 10 December 2014

Benoît BATTISTELLI

President

Décision du Président de l'Office européen des brevets, en date du 10 décembre 2014, exemptant les demandeurs qui revendiquent la priorité d'un premier dépôt effectué au Danemark de produire une copie des résultats de la recherche au titre de la règle 141(1) CBE – système d'utilisation^{1, 2}

Le Président de l'Office européen des brevets, vu les règles 141(1) et (2) et 70ter(1) et (2) de la Convention sur le brevet européen (CBE), décide :

Article premier

Exemption au titre de la règle 141(2) CBE de produire une copie des résultats de la recherche

L'Office européen des brevets verse au dossier d'une demande de brevet européen une copie des résultats de la recherche, telle que visée à la règle 141(1) CBE, exemptant ainsi le demandeur de produire ladite copie lorsque la priorité d'un premier dépôt effectué au Danemark est revendiquée.

Article 2

Entrée en vigueur

La présente décision entre en vigueur le 1^{er} avril 2015 ; elle est applicable aux demandes de brevet européen pour lesquelles il n'a pas encore été émis d'invitation au titre de la règle 70ter(1) CBE à la date d'entrée en vigueur de cette décision.

Fait à Munich, le 10 décembre 2014

Benoît BATTISTELLI

Président

¹ Siehe Mitteilung des Europäischen Patentamts vom 28. Juli 2010 über die geänderte Regel 141 EPÜ und die neue Regel 70b EPÜ – Nutzung von Arbeitsergebnissen, ABl. EPA 2010, 410.

² Siehe Mitteilung des Europäischen Patentamts vom 10. Dezember 2014 über die Befreiung nach Regel 141 (2) EPÜ von der Einreichung einer Kopie der Recherchenergebnisse – Nutzung von Arbeitsergebnissen, ABl. EPA 2015, A3.

¹ See notice from the European Patent Office dated 28 July 2010 concerning amended Rule 141 EPC and new Rule 70b EPC – utilisation scheme, OJ EPO 2010, 410.

² See notice from the European Patent Office dated 10 December 2014 concerning exemption under Rule 141(2) EPC from filing a copy of the search results – utilisation scheme, OJ EPO 2015, A3.

¹ Cf. Communiqué de l'Office européen des brevets, en date du 28 juillet 2010, relatif à la règle 141 CBE modifiée et à la nouvelle règle 70ter CBE – système d'utilisation, JO OEB 2010, 410.

² Cf. Communiqué de l'Office européen des brevets, en date du 10 décembre 2014, concernant l'exemption au titre de la règle 141(2) CBE de produire une copie des résultats de la recherche – système d'utilisation, JO OEB 2015, A3.

Mitteilung des Europäischen Patentamts vom 10. Dezember 2014 über die Befreiung nach Regel 141 (2) EPÜ von der Einreichung einer Kopie der Recherchenergebnisse – Nutzung von Arbeitsergebnissen

1. Nach der geänderten Regel 141 (2) EPÜ gilt eine Kopie der Recherchenergebnisse nach Regel 141 (1) EPÜ als ordnungsgemäß eingereicht, wenn sie dem Europäischen Patentamt (EPA) zugänglich ist und unter den vom Präsidenten des EPA festgelegten Bedingungen in die Akte der europäischen Patentanmeldung aufzunehmen ist¹.

2. Infolge eines Beschlusses des Präsidenten des EPA nimmt das EPA die vorgenannte Kopie in die Akte der europäischen Patentanmeldung auf, wenn es zu einer Anmeldung, deren Priorität beansprucht wird, einen der hierfür maßgeblichen Recherchenberichte erstellt hat, sodass der Anmelder in diesen Fällen von der Einreichung der Kopie befreit ist².

3. Der Präsident des EPA hat ferner beschlossen, dass das EPA auch dann die Kopie der Recherchenergebnisse in die Akte der europäischen Patentanmeldung aufnimmt und damit den Anmelder von der Einreichung dieser Kopie befreit, wenn die Priorität einer Erstanmeldung in Österreich³, Japan, dem Vereinigten Königreich, den Vereinigten Staaten von Amerika oder der Republik Korea beansprucht wird^{4, 5}.

¹ Siehe Mitteilung des Europäischen Patentamts vom 28. Juli 2010 über die geänderte Regel 141 EPÜ und die neue Regel 70b EPÜ – Nutzung von Arbeitsergebnissen, ABl. EPA 2010, 410.

² Siehe Beschluss des Präsidenten des Europäischen Patentamts vom 5. Oktober 2010 über die Einreichung von Kopien der Recherchenergebnisse nach Regel 141 (1) EPÜ – Nutzung von Arbeitsergebnissen, ABl. EPA 2010, 600.

³ Siehe Beschluss des Präsidenten des Europäischen Patentamts vom 19. September 2012 über die Befreiung von Anmeldern, die die Priorität einer Erstanmeldung in Österreich in Anspruch nehmen, von der Einreichung einer Kopie der Recherchenergebnisse nach Regel 141 (1) EPÜ – Nutzung von Arbeitsergebnissen, ABl. EPA 2012, 540.

Notice from the European Patent Office dated 10 December 2014 concerning exemption under Rule 141(2) EPC from filing a copy of the search results – utilisation scheme

1. Amended Rule 141(2) EPC provides that a copy of the search results under Rule 141(1) EPC is deemed to be duly filed if it is available to the European Patent Office (EPO) and to be included in the file of the European patent application under the conditions determined by the President of the EPO¹.

2. Following a decision of the President of the EPO, the EPO includes the above-mentioned copy in the file of a European patent application where it has drawn up certain types of search report on an application whose priority is claimed, thus exempting applicants in these cases from filing the copy themselves².

3. The President of the EPO has moreover decided that the EPO also includes a copy of the search results in the file of a European patent application, thus exempting the applicant from filing the copy himself, where the priority of a first filing made in Austria³, Japan, the United Kingdom, the United States of America⁴ or the Republic of Korea⁵ is claimed.

¹ See notice from the European Patent Office dated 28 July 2010 concerning amended Rule 141 EPC and new Rule 70b EPC – utilisation scheme, OJ EPO 2010, 410.

² See decision of the President of the European Patent Office dated 5 October 2010 on the filing of copies of search results under Rule 141(1) EPC – utilisation scheme, OJ EPO 2010, 600.

³ See decision of the President of the European Patent Office dated 19 September 2012 exempting applicants claiming the priority of a first filing made in Austria from filing a copy of the search results under Rule 141(1) EPC – utilisation scheme, OJ EPO 2012, 540.

Communiqué de l'Office européen des brevets, en date du 10 décembre 2014, concernant l'exemption au titre de la règle 141(2) CBE de produire une copie des résultats de la recherche – système d'utilisation

1. La règle 141(2) CBE modifiée dispose qu'une copie des résultats de la recherche au titre de la règle 141(1) CBE est réputée dûment produite si elle est à la disposition de l'Office européen des brevets (OEB) et si elle doit être versée au dossier de la demande de brevet européen dans les conditions déterminées par le Président de l'OEB¹.

2. Suivant une décision du Président de l'OEB, l'OEB verse la copie susmentionnée au dossier d'une demande de brevet européen lorsqu'il a établi certains types de rapports de recherche pour une demande dont la priorité a été revendiquée, exemptant ainsi les demandeurs de produire eux-mêmes ladite copie dans les cas en question².

3. En outre, le Président de l'OEB a décidé que l'OEB verse également la copie susmentionnée au dossier d'une demande de brevet européen, exemptant ainsi le demandeur de produire lui-même ladite copie, lorsque la priorité d'un premier dépôt effectué en Autriche³, aux États-Unis d'Amérique, au Japon, en République de Corée ou au Royaume-Uni est revendiquée^{4, 5}.

¹ Cf. Communiqué de l'Office européen des brevets, en date du 28 juillet 2010, relatif à la règle 141 CBE modifiée et à la nouvelle règle 70ter CBE – système d'utilisation, JO OEB 2010, 410.

² Cf. Décision du Président de l'Office européen des brevets, en date du 5 octobre 2010, relative à la production de copies des résultats de la recherche au titre de la règle 141(1) CBE – système d'utilisation, JO OEB 2010, 600.

³ Cf. Décision du Président de l'Office européen des brevets, en date du 19 septembre 2012, exemptant les demandeurs qui revendiquent la priorité d'un premier dépôt effectué en Autriche de produire une copie des résultats de la recherche au titre de la règle 141(1) CBE – système d'utilisation, JO OEB 2012, 540.

4. Dänemark übermittelt dem EPA fortan die Recherchenergebnisse nach Regel 141 (1) EPÜ in elektronischer Form. Daher hat der Präsident des EPA mit Beschluss vom 10. Dezember 2014 die vorgenannte Liste von Staaten um Dänemark ergänzt⁶.

5. Die Anmelder sind somit von der Einreichung einer Kopie der Recherchenergebnisse nach Regel 141 (1) EPÜ befreit, wenn sie eine der folgenden Prioritäten beanspruchen:

- die Priorität einer Anmeldung, zu der das EPA einen der hierfür maßgeblichen Recherchenberichte erstellt hat, oder

- die Priorität einer Erstanmeldung in

- **Dänemark**
- **Österreich,**
- **Japan,**
- **der Republik Korea,**
- **dem Vereinigten Königreich** oder
- **den Vereinigten Staaten von Amerika.**

4. Denmark is henceforth providing the EPO in electronic form with the search results covered by Rule 141(1) EPC. By decision dated 10 December 2014, the President of the EPO has therefore added Denmark to the above list of countries⁶.

5. As a result, applicants will be exempted from filing a copy of the search results under Rule 141(1) EPC if they are claiming the priority of either

- an application on which the EPO drew up a certain type of search report, or

- a first filing made in

- **Austria,**
- **Denmark,**
- **Japan,**
- **the Republic of Korea,**
- **the United Kingdom or**
- **the United States of America.**

4. Le Danemark fournit désormais à l'OEB sous forme électronique les résultats de la recherche visés à la règle 141(1) CBE. Le Président de l'OEB a par conséquent décidé, par décision en date du 10 décembre 2014, d'ajouter le Danemark à la liste des États ci-dessus⁶.

5. Les demandeurs sont ainsi exemptés de produire une copie des résultats de la recherche au titre de la règle 141(1) CBE s'ils revendiquent la priorité :

- d'une demande pour laquelle l'OEB a établi un certain type de rapport de recherche, ou

- d'un premier dépôt effectué

- en **Autriche**
- au **Danemark**
- aux **États-Unis d'Amérique**
- au **Japan**
- en **République de Corée** ou
- au **Royaume-Uni.**

⁴ Siehe Beschluss des Präsidenten des Europäischen Patentamts vom 9. Dezember 2010 über die Befreiung von Anmeldern, die die Priorität einer Erstanmeldung in Japan, dem Vereinigten Königreich oder den Vereinigten Staaten von Amerika in Anspruch nehmen, von der Einreichung einer Kopie der Recherchenergebnisse nach Regel 141 (1) EPÜ – Nutzung von Arbeitsergebnissen, ABI. EPA 2011, 62.

⁵ Siehe Beschluss des Präsidenten des Europäischen Patentamts vom 27. Februar 2013 über die Befreiung von Anmeldern, die die Priorität einer Erstanmeldung in der Republik Korea in Anspruch nehmen, von der Einreichung einer Kopie der Recherchenergebnisse nach Regel 141 (1) EPÜ – Nutzung von Arbeitsergebnissen, ABI. EPA 2013, 216.

⁶ Siehe Beschluss des Präsidenten des Europäischen Patentamts vom 10. Dezember 2014 über die Befreiung von Anmeldern, die die Priorität einer Erstanmeldung in Dänemark in Anspruch nehmen, von der Einreichung einer Kopie der Recherchenergebnisse nach Regel 141 (1) EPÜ – Nutzung von Arbeitsergebnissen, ABI. EPA 2015, A2.

⁴ See decision of the President of the European Patent Office dated 9 December 2010 exempting applicants claiming the priority of a first filing made in Japan, the United Kingdom or the United States of America from filing a copy of the search results under Rule 141(1) EPC – utilisation scheme, OJ EPO 2011, 62.

⁵ See decision of the President of the European Patent Office dated 27 February 2013 exempting applicants claiming the priority of a first filing made in the Republic of Korea from filing a copy of the search results under Rule 141(1) EPC – utilisation scheme, OJ EPO 2013, 216.

⁶ See decision of the President of the European Patent Office dated 10 December 2014 exempting applicants claiming the priority of a first filing made in Denmark from filing a copy of the search results under Rule 141(1) EPC – utilisation scheme, OJ EPO 2015, A2.

⁴ Cf. Décision du Président de l'Office européen des brevets, en date du 9 décembre 2010, exemptant les demandeurs qui revendiquent la priorité d'un premier dépôt effectué aux États-Unis d'Amérique, au Japon ou au Royaume-Uni de produire une copie des résultats de la recherche au titre de la règle 141(1) CBE – système d'utilisation, JO OEB 2011, 62.

⁵ Cf. Décision du Président de l'Office européen des brevets, en date du 27 février 2013, exemptant les demandeurs qui revendiquent la priorité d'un premier dépôt effectué en République de Corée de produire une copie des résultats de la recherche au titre de la règle 141(1) CBE – système d'utilisation, JO OEB 2013, 216.

⁶ Cf. Décision du Président de l'Office européen des brevets, en date du 10 décembre 2014, exemptant les demandeurs qui revendiquent la priorité d'un premier dépôt effectué au Danemark de produire une copie des résultats de la recherche au titre de la règle 141(1) CBE – système d'utilisation, JO OEB 2015, A2.

**Antrag auf Teilnahme am
Pilotprogramm "Patent
Prosecution Highway" –
EPA/EPO/OEB 1009**

**Request for participation in the
Patent Prosecution Highway
pilot programme –
EPA/EPO/OEB 1009**

**Demande de participation au
programme pilote "Patent
Prosecution Highway" –
EPA/EPO/OEB 1009**

Mit Wirkung vom 6. Januar 2015 ersetzt
dieses Formblatt die in ABI. EPA 2014,
A8 veröffentlichten Formblätter
EPA/EPO/OEB 1009 PR und
EPA/EPO/OEB 1009 PCT.

With effect from 6 January 2015
the present form replaces
Forms EPA/EPO/OEB 1009 PR and
EPA/EPO/OEB 1009 PCT published
in OJ EPO 2014, A8.

À compter du 6 janvier 2015, le présent
formulaire remplace les formulaires
EPA/EPO/OEB 1009 PR et
EPA/EPO/OEB 1009 PCT publiés au
JO OEB 2014, A8.



Antrag auf Teilnahme am Pilotprogramm "Patent Prosecution Highway" (PPH)

Request for participation in the Patent Prosecution Highway (PPH) pilot programme

Demande de participation au programme pilote "Patent Prosecution Highway" (PPH)

A. Bibliografische Daten / Bibliographic data / Données bibliographiques

Anmeldenummer (falls bekannt)
Application number (if known)
Numéro de la demande (s'il est connu)

Anmeldetag
Filing date
Date de dépôt

B. Antrag / Request / Requête

Der Anmelder beantragt die Teilnahme am Pilotprogramm "Patent Prosecution Highway (PPH)" auf folgender Grundlage:
The applicant requests participation in the "Patent Prosecution Highway (PPH)" pilot programme based on:
Le déposant demande à participer au programme pilote "Patent Prosecution Highway" sur la base des éléments suivants :

Früher prüfendes Amt (OEE)
Office of Earlier Examination (OEE)
Office ayant effectué l'examen antérieur (OEE)

Aktenzeichen der OEE-Anmeldung
(nationale bzw. PCT-Aktenzeichen)
OEE application number
(national or PCT application number)
Numéro de la demande OEE
(n° national ou n° de dépôt PCT)

Art des OEE-Arbeitsergebnisses
OEE work products type
Type de produit résultant de travaux de l'OEE

Anmelde-/Prioritätstag der OEE-Anmeldung
OEE application filing/priority date
Date de dépôt/de priorité de la demande OEE

Bescheid(e) des nationalen/regionalen Amtes
National/regional office action(s)
Notification(s) de l'office national/régional

Bescheide der internationalen Behörde (WO-ISA, WO-IPEA oder IPER)
International authority actions (WO-ISA, WO-IPEA or IPER)
Notification(s) de l'administration internationale (WC-ISA, WO-IPEA ou IPER)

C. Erforderliche Unterlagen / Required documents / Documents requis

I. OEE-Arbeitsergebnisse und Übersetzungen/OEE work products and translations/Notifications de l'OEE et traductions

- Eine Kopie der OEE-Arbeitsergebnisse ist beigelegt oder
A copy of OEE work products is attached; or
Une copie des notifications de l'OEE est jointe ; ou

 das Amt wird ersucht, die Unterlagen über das Aktenzugriffssystem bzw. PATENTSCOPE abzurufen.
the Office is requested to retrieve documents via the Dossier Access System or PATENTSCOPE.
il est demandé à l'Office de se procurer les documents via le système d'accès aux dossiers ou PATENTSCOPE.
- Eine Übersetzung der unter 1 genannten Unterlagen in eine vom Amt zugelassene Sprache ist beigelegt oder
A translation of the documents referred to in point 1 above in a language accepted by the Office is attached; or
Une traduction des documents visés au point 1 dans une langue acceptée par l'Office est jointe ; ou

 das Amt wird ersucht, die Unterlagen über das Aktenzugriffssystem bzw. PATENTSCOPE abzurufen.
the Office is requested to retrieve documents via the Dossier Access System or PATENTSCOPE.
il est demandé à l'Office de se procurer les documents via le système d'accès aux dossiers ou PATENTSCOPE.

II. Vom OEE für patentierbar/gewährbar befundene Ansprüche und Übersetzungen
Claims determined to be patentable/allowable by OEE, and translations
Revendications jugées brevetables/admissibles par l'OEE et traductions

3. Eine Kopie der vom OEE für patentierbar/gewährbar befundenen Ansprüche ist beigelegt oder
 A copy of all claims determined to be patentable/allowable by OEE is attached; or
 Une copie de toutes les revendications jugées brevetables/admissibles par l'OEE est jointe ; ou
- das Amt wird ersucht, die Unterlagen über das Aktenzugriffssystem bzw. PATENTSCOPE abzurufen.
 the Office is requested to retrieve documents via the Dossier Access System or PATENTSCOPE.
 il est demandé à l'Office de se procurer les documents via le système d'accès aux dossiers ou PATENTSCOPE.
4. Eine Übersetzung der unter 3 genannten Unterlagen in eine vom Amt zugelassene Sprache ist beigelegt oder
 A translation of the documents referred to in point 3 above in a language accepted by the Office is attached; or
 Une traduction des documents visés au point 3 dans une langue acceptée par l'Office est jointe ; ou
- das Amt wird ersucht, die Unterlagen über das Aktenzugriffssystem bzw. PATENTSCOPE abzurufen.
 the Office is requested to retrieve documents via the Dossier Access System or PATENTSCOPE.
 il est demandé à l'Office de se procurer les documents via le système d'accès aux dossiers ou PATENTSCOPE.

III. In den OEE-Arbeitsergebnissen angeführte Dokumente
Documents cited in OEE work products
Documents cités dans les notifications de l'OEE

5. Eine Kopie der in den OEE-Arbeitsergebnissen angeführten Nichtpatentliteratur ist beigelegt oder
 A copy of all non-patent documents cited in OEE work products is attached; or
 Une copie de tous les documents non-brevets cités dans les notifications de l'OEE est jointe ; ou
- es wurden keine Dokumente angeführt.
 no references cited.
 aucun document cité.

IV. Früher eingereichte Unterlagen
Previously submitted documents
Documents produits précédemment

6. Wenn eine oder mehrere der vorstehend genannten Unterlagen bereits eingereicht wurden, geben Sie bitte die Anmeldenummer und das Datum der Einreichung an:
 If any of the above-mentioned documents have been submitted before, please specify application number and date of submission
 Si l'un des documents visés plus haut a déjà été produit, veuillez préciser le numéro de la demande et la date d'envoi :

Anmeldenummer Application number Numéro de la demande	Datum Date Date
---	-----------------------

D. Anspruchskorrespondenz / Claims correspondence / Concordance des revendications

- Alle Ansprüche der Anmeldung entsprechen in ausreichendem Maße den patentierbaren/gewährbaren Ansprüchen der OEE-Anmeldung oder:
 All the claims in the application sufficiently correspond to the patentable/allowable claims in the OEE application, or:
 Toutes les revendications contenues dans la demande concordent suffisamment avec les revendications brevetables/admissibles de la demande OEE ; ou :

Erläuterungen zu Bemerkungen in Feld VIII (Formblatt PCT/ISA 237 oder Formblatt PCT/IPEA 409)
 Explanations regarding Box VIII observations (Form PCT/ISA 237 or Form PCT/IPEA 409)
 Explications relatives aux observations figurant dans le cadre VIII (Formulaire PCT/ISA 237 ou Formulaire PCT/IPEA 409)

Ort und Datum / Place and date / Lieu et date

Name(n) des (der) Unterzeichneten
 Name(s) of signatory/signatories
 Nom(s) du (des) soussigné(s)

Unterschrift des (der) Anmelders(s) oder Vertreter(s)
 Signature(s) of applicant(s) or representative(s)
 Signature(s) du (des) demandeur(s) ou du (des) mandataire(s)

Merkblatt zur Teilnahme am Pilotprogramm "Patent Prosecution Highway" (PPH)

(EPA/EPO/OEB Form 1009)

Einleitung

Dieses Merkblatt erläutert das Ausfüllen des Formblatts EPA/EPO/OEB 1009 (Antrag auf Teilnahme am Pilotprogramm "Patent Prosecution Highway"). Das Formblatt ist beim EPA erhältlich.

Ausfüllen des Formblatts 1009

Die einzelnen Abschnitte des Formblatts sind wie folgt auszufüllen:

A. Bibliografische Daten

- In Abschnitt A machen Sie bitte Angaben zu der Anmeldung, die im Rahmen des PPH bearbeitet werden soll.
- Geben Sie die Nummer der Anmeldung, sofern bekannt, sowie der Anmeldetag ein.

B. Antrag

- In Abschnitt B machen Sie bitte Angaben zum früher prüfenden Amt (OEE), zur korrespondierenden, vom OEE bearbeiteten Anmeldung sowie zum OEE-Arbeitsergebnis, das als Grundlage für den PPH-Antrag dienen soll.
- Geben Sie das OEE ein, dessen Arbeitsergebnis als Grundlage für den PPH-Antrag dienen soll.
- Geben Sie das Aktenzeichen der OEE-Anmeldung ein, d. h. der korrespondierenden Anmeldung, die die patentierbaren/gewährbaren Ansprüche enthält.
- Geben Sie die Art des OEE-Arbeitsergebnisses ein, das als Grundlage für den PPH-Antrag dienen soll, d. h. den Bescheid des nationalen/regionalen Amtes bzw. das PCT-Arbeitsergebnis (WO/ISA, WO/PEA, IPER).
- Geben Sie den Anmelde-/Prioritätstag der OEE-Anmeldung ein.

C. Erforderliche Unterlagen

- In Abschnitt C machen Sie bitte Angaben zu den für die Bearbeitung des PPH-Antrags erforderlichen Unterlagen und ggf. den Übersetzungen dieser Unterlagen sowie dazu, wie diese Unterlagen dem EPA zugänglich gemacht werden.

I. OEE-Arbeitsergebnisse und Übersetzungen

- Geben Sie bitte unter 1 an, ob eine Kopie des OEE-Arbeitsergebnisses beigelegt ist oder das EPA ersucht wird, die Unterlage über das Aktenzugriffssystem bzw. PATENTSCOPE abzurufen.
- Geben Sie unter 2 an, ob eine Übersetzung der unter 1 genannten Unterlagen in eine Amtssprache des EPA beigelegt oder die Übersetzung über das Aktenzugriffssystem bzw. PATENTSCOPE abzurufen ist.

Notes on participation in the Patent Prosecution Highway (PPH) Pilot Programme

(EPA/EPO/OEB Form 1009)

Introduction

These notes explain how to complete EPA/EPO/OEB Form 1009 (Request for participation in the Patent Prosecution Highway pilot programme). The request form can be obtained from the EPO.

Filling in form 1009

The sections of the form should be completed as follows

A. Bibliographic data

- Under section A, please provide information identifying the application to be processed under the PPH.
- Enter the application number, if known, to be processed under the PPH and the filing date.

B. Request

- Under section B, please provide information identifying the Office of Earlier Examination (OEE) the corresponding application that has been processed by the OEE as well as the OEE work product which shall be used as a basis for the PPH request.
- Enter the OEE the work product of which shall be used as the basis for the PPH request.
- Enter the OEE application number, i.e. the corresponding application that contains the patentable/allowable claims.
- Enter the type of the OEE work product which shall be used as the basis of the PPH request, i.e. the national/regional Office action or the international PCT work product (WO/ISA, WO/PEA, IPER).
- Enter the OEE application filing/priority date.

C. Required documents

- Under section C, please provide information as to the documents necessary for the processing of the PPH request, if applicable the translations thereof and as to how these documents are made available to the EPO.

I. OEE work products and translations

- Please indicate under 1, whether a copy of the OEE work product is attached or whether the EPO is requested to retrieve the document via the Dossier Access System (DAS) or PATENTSCOPE.
- Please indicate under 2, whether a translation of the documents under 1, above in one of the EPO official languages is attached or whether the translation shall be retrieved via the DAS or PATENTSCOPE.

Notice relative à la participation au programme pilote "Patent Prosecution Highway" (PPH)

(EPA/EPO/OEB Form 1009)

Introduction

La présente notice explique comment remplir le formulaire EPA/EPO/OEB 1009 (Demande de participation au programme pilote "Patent Prosecution Highway"). Ce formulaire peut être obtenu auprès de l'OEB.

Remplir le formulaire 1009

Les différentes parties du formulaire doivent être remplies de la manière suivante :

A. Données bibliographiques

- La partie A regroupe les informations permettant d'identifier la demande à traiter dans le cadre du PPH.
- Entrez le numéro de la demande à traiter, s'il est connu, et la date de dépôt.

B. Requête

- La partie B regroupe les informations relatives à l'Office ayant effectué l'examen antérieur (OEE), à la demande correspondante déjà traitée par l'OEE ainsi qu'à la notification de l'OEE sur laquelle se fonde la demande de participation au PPH.
- Entrez l'OEE dont la notification sert de base à la demande de participation au PPH.
- Entrez le numéro de la demande OEE, c'est-à-dire de la demande correspondante qui contient les revendications brevetables/admissibles.
- Entrez la nature de la notification de l'OEE sur laquelle se fonde la demande de participation au PPH : notification de l'office national/régional ou produit résultant de travaux effectués pendant la phase internationale du PCT (WO/ISA, WO/PEA, IPER).
- Entrez la date de dépôt ou de priorité de la demande OEE.

C. Documents requis

- La partie C regroupe les informations concernant les documents nécessaires au traitement de la demande de participation au PPH ainsi que leurs traductions, le cas échéant, et permet d'indiquer de quelle manière ces documents seront mis à la disposition de l'OEB.

I. Notifications de l'OEE et traductions

- Veuillez indiquer au point 1 si une copie des notifications de l'OEE est jointe ou si l'OEB doit se procurer les documents via le système d'accès aux dossiers (DAS) ou PATENTSCOPE.
- Veuillez indiquer au point 2 si une traduction des documents visés au point 1 ci-dessus dans l'une des langues officielles de l'OEB est jointe ou si la traduction est accessible via DAS ou PATENTSCOPE.

II. Vom OEE für patentierbar/gewährbar befundene Ansprüche und Übersetzungen

- Geben Sie bitte unter 3 an, ob eine Kopie der vom OEE für patentierbar/gewährbar befundenen Ansprüche beigefügt ist oder das EPA ersucht wird, die Unterlagen über das Aktenzugriffssystem bzw. PATENTSCOPE abzurufen.
- Geben Sie unter 4 an, ob eine Übersetzung der unter 3 genannten Unterlagen in eine Amtssprache des EPA beigefügt oder die Übersetzung über das Aktenzugriffssystem bzw. PATENTSCOPE abzurufen ist.

III. In den OEE-Arbeitsergebnissen angeführte Dokumente

- Geben Sie bitte unter 5 an, ob eine Kopie der im OEE-Arbeitsergebnis angeführten Nichtpatentliteratur beigefügt ist oder ob das OEE keine Dokumente angeführt hat. Der Anmelder muss nicht alle Dokumente der angeführten Nichtpatentliteratur einreichen; eine Liste der vom OEE angeführten Nichtpatentliteratur ist ausreichend.

IV. Früher eingereichte Unterlagen

- Geben Sie bitte an, ob eine oder mehrere der vorstehend genannten Unterlagen bereits eingereicht wurden, und wenn ja, geben Sie bitte die Anmeldenummer und das Datum der Einreichung an.

D. Anspruchskorrespondenzerklärung

- In Abschnitt D machen Sie bitte Angaben zur Anspruchskorrespondenz.
- Bitte erklären Sie, dass die Ansprüche, die sich in der Akte befinden, den vom OEE für patentierbar/gewährbar befundenen Ansprüchen in ausreichendem Maße entsprechen; ggf. geben Sie bitte Erläuterungen zu Bemerkungen in Feld VIII ein.

Name

Geben Sie den Namen des unterschriftsberechtigten Anmelders/Vertreters ein.

Datum/Ort

Geben Sie Ort und Datum der Einreichung des Formblatts 1009 ein.

Unterschrift

Ist der Anmelder eine juristische Person, so ist das Formblatt zu unterzeichnen:

- entweder von einer Person, die nach Gesetz oder nach Statut der juristischen Person, ihrer Satzung oder dergleichen zur Unterschrift berechtigt ist, wobei ein Hinweis auf die Unterschriftsberechtigung des Unterzeichneten zu geben ist (z. B. Geschäftsführer, Prokurist, Handlungsbevollmächtigter) (Art. 133 (1) EPÜ); in diesem Fall braucht keine Vollmacht eingereicht zu werden;
- oder,
- sofern die juristische Person ihren Sitz in einem Vertragsstaat hat, von einem ihrer Angestellten (Art. 133 (3) Satz 1, Regel 101 (1) EPÜ); in diesem Fall ist eine Vollmacht einzureichen.

II. Claims determined patentable/allowable by the OEE and Translations

- Please indicate under 3, whether a copy of all claims determined patentable/allowable by the OEE are attached or whether the EPO is requested to retrieve the documents via the Dossier Access System (DAS) or PATENTSCOPE.
- Please indicate under 4, whether a translation of the documents under 3 above in one of the EPO official languages is attached or whether the translation shall be retrieved via the DAS or PATENTSCOPE.

III. Documents cited in OEE work products

- Please indicate under 5, whether a copy of all non-patent documents cited in the OEE work product is attached or whether the OEE has not cited any references. The applicant does not need to submit all cited non-patent documents; a list including the non-patent documents cited by the OEE shall suffice.

IV. Previously submitted documents

- Please indicate whether any of the above mentioned documents have been submitted before and, if so, please provide the application number and the date of submission.

D. Declaration of claims correspondence

- Under section D, please provide information regarding claims correspondence.
- Please declare that the claims on file and the claims determined patentable/allowable by the OEE sufficiently correspond and, if applicable, please provide explanations regarding Box VIII observations.

Name

Enter the name(s) of the applicant/representative entitled to sign.

Date/place

Enter the date and place of filing of Form 1009.

Signature

If the applicant is a legal person other than an individual, the form must be signed:

- either by a person entitled to sign under the law or the applicant's statute, articles of association or the like, with an indication of the capacity of the person doing so (e.g. chairman, director, company secretary) (Art. 133(1) EPC), in which case no authorisation need be filed or
- by another employee of the applicant, provided the latter's principal place of business is in a Contracting State (Art. 133(3), first sentence, Rule 101(1) EPC), in which case an authorisation must be filed.

II. Revendications jugées brevetables/admissibles par l'OEE et traductions

- Veuillez indiquer au point 3 si une copie de toutes les revendications jugées brevetables/admissibles par l'OEE est jointe ou si l'OEB doit se procurer les documents via le système d'accès aux dossiers (DAS) ou PATENTSCOPE.
- Veuillez indiquer au point 4 si une traduction des documents visés au point 3 ci-dessus dans l'une des langues officielles de l'OEB est jointe ou si la traduction est accessible via DAS ou PATENTSCOPE.

III. Documents cités dans les notifications de l'OEE

- Veuillez indiquer au point 5 si une copie de tous les documents non-brevets cités dans les notifications de l'OEE est jointe ou si l'OEE n'a cité aucun document. Le demandeur n'a pas à fournir tous les documents non-brevets cités; une liste de tous les documents non-brevets cités par l'OEE suffit.

IV. Documents produits précédemment

- Veuillez signaler si l'un des documents mentionnés plus haut a déjà été produit précédemment et, dans ce cas, indiquer le numéro de la demande et la date d'envoi des documents.

D. Déclaration de concordance des revendications

- La partie D regroupe les informations relatives à la concordance des revendications.
- Veuillez déclarer que les revendications figurant au dossier et les revendications jugées brevetables/admissibles par l'OEE sont suffisamment concordantes et fournir, s'il y a lieu, les explications relatives aux observations portées dans le cadre VIII.

Nom

Indiquez le nom du/des demandeur(s)/mandataire(s) habilité(s) à signer.

Lieu et date

Indiquez le lieu et la date de dépôt du formulaire 1009.

Signature

Si le demandeur est une personne morale, le formulaire doit être signé:

- soit par une personne habilitée à signer en vertu des dispositions légales ou des statuts de la personne morale, en indiquant en quelle qualité cette personne est autorisée à le faire (président, directeur, fondé de pouvoir) (article 133(1) CBE); dans ce cas, il n'est pas nécessaire de déposer un pouvoir,
- soit par un autre employé du demandeur, à condition que ce dernier ait son siège dans un État contractant (article 133(3), première phrase, règle 101(1) CBE); dans ce cas, un pouvoir doit être déposé.

Pilotprogramm "Patent Prosecution Highway" zwischen dem Europäischen Patentamt und dem Kanadischen Amt für geistiges Eigentum auf der Grundlage von PCT- und nationalen Arbeitsergebnissen

I. Hintergrund

Das Europäische Patentamt (EPA) und das Kanadische Amt für geistiges Eigentum (CIPO) kündigten am 24. September 2014 ihre Absicht an, ein umfassendes Pilotprogramm "Patent Prosecution Highway" in die Wege zu leiten.

Mit dem "Patent Prosecution Highway" (PPH) werden die in den Ämtern bereits praktizierten beschleunigten Patentprüfungsverfahren so gebündelt, dass die Anmelder schneller und effizienter korrespondierende Patente erlangen können. Die Ämter können ihrerseits die Arbeitsergebnisse des jeweils anderen Amtes nutzen.

II. PPH-Pilotprogramm

Im Rahmen des PPH können Anmelder, deren Patentansprüche für patentierbar/gewährbar befunden wurden, beantragen, dass eine bei einem PPH-Partneramt eingereichte korrespondierende Anmeldung beschleunigt bearbeitet wird; die beteiligten Ämter können ihrerseits von bereits vorliegenden Arbeitsergebnissen profitieren.

Beim PPH-Pilotprogramm kann ein PPH-Antrag gestützt werden auf

das letzte PCT-Arbeitsergebnis (schriftlicher Bescheid der ISA (WO-ISA) oder internationaler vorläufiger Prüfungsbericht (IPER)), das von einem der teilnehmenden Ämter als ISA oder IPEA erstellt wurde,

oder auf das nationale Arbeitsergebnis, das auf die Bearbeitung einer nationalen Anmeldung oder einer in die nationale Phase eingetretenen PCT-Anmeldung in einem der teilnehmenden Ämter zurückgeht,

wenn darin Ansprüche für patentierbar/gewährbar befunden wurden.

Patent Prosecution Highway pilot programme between the European Patent Office and the Canadian Intellectual Property Office based on PCT and national work products

I. Background

The European Patent Office (EPO) and the Canadian Intellectual Property Office (CIPO) announced on 24 September 2014 their intention to launch a comprehensive Patent Prosecution Highway pilot programme.

The Patent Prosecution Highway (PPH) leverages fast-track patent examination procedures already available at the offices to allow applicants to obtain corresponding patents faster and more efficiently. It also permits each office to exploit the work previously done by the other office.

II. PPH pilot programme

The PPH enables an applicant whose claims have been determined to be patentable/allowable to have a corresponding application filed with a PPH partner office processed in an accelerated manner while at the same time allowing the offices involved to exploit available work results.

Under the PPH pilot programme a PPH request can be based

either on the latest PCT work product (written opinion of the ISA (WO-ISA) or international preliminary examination report (IPER)) established by one of the participating offices as ISA or IPEA,

or on the national work product established during the processing of a national application or a PCT application that has entered the national phase before one of the participating offices,

where this work product determines one or more claims to be patentable/allowable.

Programme pilote "Patent Prosecution Highway" entre l'Office européen des brevets et l'Office de la propriété intellectuelle du Canada sur la base de produits résultant de travaux au titre du PCT et de travaux nationaux

I. Rappel

L'Office européen des brevets (OEB) et l'Office de la propriété intellectuelle du Canada (OPIC) ont annoncé le 24 septembre 2014 leur intention de lancer un programme pilote "Patent Prosecution Highway" (PPH) complet.

Le PPH s'appuie sur les procédures d'examen accéléré de brevets déjà mises en œuvre dans ces offices afin de permettre aux demandeurs d'obtenir les brevets correspondants de manière plus rapide et plus efficace. Il donne en outre à chaque office la possibilité d'exploiter le travail déjà effectué par l'autre office.

II. Programme pilote PPH

Le PPH permet aux demandeurs dont les revendications sont considérées brevetables/admissibles de faire traiter de manière accélérée une demande correspondante déposée auprès d'un office partenaire du PPH, tout en donnant aux offices concernés la possibilité d'exploiter les résultats de travaux disponibles.

Dans le cadre du programme pilote PPH, les demandes de participation au PPH peuvent se fonder

soit sur le dernier produit résultant de travaux effectués au titre du PCT (opinion écrite de l'ISA (WO-ISA) ou rapport d'examen préliminaire international (IPER)), tel qu'établi par l'un des offices participants agissant en qualité d'ISA ou d'IPEA,

soit sur le produit résultant de travaux nationaux, tel qu'établi au cours du traitement d'une demande nationale ou d'une demande PCT entrée dans la phase nationale devant l'un des offices participants,

lorsque le produit en question fait apparaître qu'au moins une revendication est brevetable/admissible.

Enthält das EPA-Arbeitsergebnis Ansprüche, die für patentierbar/gewährbar befunden wurden, kann der Anmelder beim CIPO die Teilnahme am PPH-Pilotprogramm beantragen. Informationen über die Antragstellung beim CIPO und die Teilnahmevoraussetzungen sind unter www.cipo.ic.gc.ca/eic/site/cipointernet-internetopic.nsf/eng/h_wr00001.html?Open&wt_src=cipo-home zu finden.

Where the EPO work product contains one or more claims that are determined to be patentable/allowable, the applicant may request participation in the PPH pilot programme at CIPO. The procedures and requirements for filing a request with CIPO are available via www.cipo.ic.gc.ca/eic/site/cipointernet-internetopic.nsf/eng/h_wr00001.html?Open&wt_src=cipo-home.

Si le produit résultant de travaux de l'OEB contient au moins une revendication qui est considérée comme brevetable/admissible, le demandeur peut demander à participer au programme pilote PPH auprès de l'OPIC. Les procédures et les conditions à remplir pour présenter à l'OPIC une demande de participation sont décrites sur le site Internet de l'OPIC à l'adresse suivante : www.cipo.ic.gc.ca/eic/site/cipointernet-internetopic.nsf/eng/h_wr00001.html?Open&wt_src=cipo-home.

Für die Zwecke dieser Mitteilung

For the purposes of this notice

Aux fins du présent communiqué, on entend

wird das CIPO - auch in seiner Eigenschaft als ISA und/oder IPEA -, dessen Arbeitsergebnis als Grundlage für den PPH-Antrag dient, als früher prüfendes Amt (OEE) bezeichnet,

Office of Earlier Examination (OEE) refers to CIPO, also in its capacity as ISA and/or IPEA, the work product of which is used as a basis for the PPH request,

par office ayant effectué l'examen antérieur (OEE), l'OPIC, qui a accompli, notamment en sa qualité d'ISA et/ou d'IPEA, des travaux dont le produit sert de base à la demande de participation au PPH,

während das EPA als das Amt, bei dem die Teilnahme am PPH-Pilotprogramm beantragt wird, später prüfendes Amt (OLE) genannt wird.

while the Office of Later Examination (OLE) refers to the EPO as the office before which participation in the PPH pilot programme is being requested.

par office effectuant l'examen ultérieur (OLE), l'office auprès duquel la participation au programme pilote PPH est demandée, à savoir l'OEB.

A. Versuchszeitraum für das PPH-Pilotprogramm zwischen EPA und CIPO

A. Trial period for the PPH pilot programme between the EPO and CIPO

A. Période d'essai du programme pilote PPH entre l'OEB et l'OPIC

Das PPH-Pilotprogramm zwischen EPA und CIPO beginnt am 6. Januar 2015 und läuft für einen Zeitraum von drei Jahren bis 5. Januar 2018. Die nachstehend genannten Teilnahmevoraussetzungen gelten für PPH-Anträge, die ab 6. Januar 2015 beim EPA eingereicht werden.

The PPH pilot programme between the EPO and CIPO will commence on 6 January 2015, for a period of three years ending on 5 January 2018. The requirements laid forth below will apply to PPH requests filed with the EPO on or after 6 January 2015.

Le programme pilote PPH entre l'OEB et l'OPIC débutera le 6 janvier 2015 et sera conduit pendant une période de trois ans s'achevant le 5 janvier 2018. Les conditions exposées ci-après s'appliqueront aux demandes de participation au PPH déposées auprès de l'OEB à compter du 6 janvier 2015.

EPA und CIPO werten die Ergebnisse aus und entscheiden dann, ob und wie das Programm nach dem Versuchszeitraum implementiert werden soll. Dieser kann bei Bedarf verlängert werden, um die Umsetzbarkeit des PPH-Programms angemessen beurteilen zu können. Bei zu hohem Aufkommen, aber auch aus anderen Gründen kann das EPA das Pilotprogramm auch vorzeitig beenden. Für den Fall, dass es vor dem 5. Januar 2018 beendet werden sollte, ergeht eine entsprechende Bekanntmachung.

The EPO and CIPO will evaluate the results of the pilot programme to determine whether and how the programme should be fully implemented after the trial period. The trial period may be extended if necessary to adequately assess the feasibility of the PPH programme. The EPO may also terminate the PPH pilot programme early if the volume of participation exceeds a manageable level, or for any other reason. Notice will be published if the PPH pilot programme between the EPO and CIPO is terminated before 5 January 2018.

L'OEB et l'OPIC analyseront les résultats du programme pilote pour déterminer s'il doit être mis en œuvre au terme de la période d'essai et, dans l'affirmative, selon quelles modalités. Si nécessaire, la période d'essai pourra être prolongée afin de permettre une évaluation adéquate de la faisabilité du programme PPH. Le cas échéant, l'OEB mettra fin au programme pilote PPH de manière anticipée si la participation est trop importante, ou pour toute autre raison. Un communiqué sera publié si le programme pilote PPH entre l'OEB et l'OPIC prend fin avant l'échéance du 5 janvier 2018.

B. Voraussetzungen für die Teilnahme am PPH-Pilotprogramm zwischen EPA und CIPO

B. Requirements for requesting participation in the PPH pilot programme between the EPO and CIPO

B. Demande de participation au programme pilote PPH entre l'OEB et l'OPIC : conditions à remplir

Eine Teilnahme am PPH-Pilotprogramm beim EPA ist möglich, wenn folgende Voraussetzungen erfüllt sind:

In order to be eligible to participate in the PPH pilot programme at the EPO, the following requirements must be met:

La participation au programme pilote PPH à l'OEB est soumise aux conditions suivantes :

(1) Die EP-Anmeldung, für die die Teilnahme am PPH-Pilotprogramm beantragt wurde, und die korrespon-

(1) The EP application for which participation in the PPH pilot programme is requested must have the

1) La demande EP donnant lieu à une demande de participation au programme pilote PPH doit avoir la

dierende Anmeldung müssen denselben frühesten Prioritäts-/Anmeldetag haben, und zwar unabhängig davon, ob es sich um den Prioritäts-/Anmeldetag einer beim CIPO eingereichten korrespondierenden nationalen Anmeldung (siehe Anlage 1) oder um den einer korrespondierenden PCT-Anmeldung handelt, für die das CIPO ISA und/oder IPEA¹ war (siehe Anlage 2).

(2) Die korrespondierende(n) Anmeldung(en) muss/müssen mindestens einen Patentanspruch enthalten, der vom CIPO in seiner Eigenschaft als nationales Amt, ISA und/oder IPEA für patentierbar/gewährbar befunden wurde. Von der ISA und/oder IPEA für neu, erfinderisch und gewerblich anwendbar befundene Ansprüche gelten für die Zwecke dieser Mitteilung als patentierbar/gewährbar.

(3) Alle Ansprüche einer EP-Anmeldung, für die die Teilnahme am PPH-Pilotprogramm beantragt wurde, müssen den patentierbaren/gewährbaren Ansprüchen in der/den korrespondierenden OEE-Anmeldung(en) in ausreichendem Maße entsprechen. Die Ansprüche gelten dann als ausreichend korrespondierend, wenn sie abgesehen von formatbedingten Unterschieden denselben oder einen ähnlichen Schutzzumfang haben oder wenn die Ansprüche in der EP-Anmeldung einen engeren Schutzzumfang haben als die Ansprüche in der/den OEE-Anmeldung(en). In diesem Zusammenhang hat ein Anspruch dann einen engeren Schutzzumfang, wenn ein OEE-Anspruch so abgeändert wird, dass er durch ein von der Patentschrift (Beschreibung und/oder Ansprüche) gestütztes zusätzliches Merkmal weiter beschränkt wird. Als nicht ausreichend korrespondierend gilt ein Anspruch in der EP-Anmeldung, der eine neue/andere Anspruchskategorie einführt als die der vom OEE für

same earliest date with the corresponding application, whether this be the priority or filing date of a corresponding national application filed with CIPO (see Annex 1) or a corresponding PCT application for which CIPO has been ISA and/or IPEA¹ (see Annex 2).

(2) The corresponding application(s) must have at least one claim indicated by CIPO in its capacity as a national office or ISA and/or IPEA to be patentable/allowable. The claim(s) determined as novel, inventive and industrially applicable by the ISA and/or IPEA has/have the meaning of patentable/allowable for the purposes of this notice.

(3) All claims in the EP application for which a request for participation in the PPH pilot programme is made must sufficiently correspond to the patentable/allowable claims in the OEE corresponding application(s). Claims are considered to sufficiently correspond where, accounting for differences due to claim format requirements, the claims are of the same or a similar scope or the claims in the EP application are narrower in scope than the claims in the OEE corresponding application(s). In this regard, a claim that is narrower in scope occurs when an OEE claim is amended to be further limited by an additional feature that is supported in the specification (description and/or claims). Additionally, a claim in the EP application which introduces a new/different category of claims than those indicated to be patentable/allowable by the OEE is not considered to sufficiently correspond. For example, where the OEE claims only contain claims to a process of manufacturing a product, then the claims in the EP

même date la plus ancienne que la demande de brevet correspondante, qu'il s'agisse de la date de priorité ou de la date de dépôt d'une demande nationale correspondante déposée auprès de l'OPIIC (cf. Annexe 1) ou d'une demande PCT correspondante pour laquelle l'OPIIC a agi en qualité d'ISA et/ou d'IPEA¹ (cf. Annexe 2).

2) La (les) demande(s) correspondante(s) doit(ven)t contenir au moins une revendication indiquée comme brevetable/admissible par l'OPIIC agissant en qualité d'office national, d'ISA et/ou d'IPEA. Aux fins du présent communiqué, on entend par revendication(s) brevetable(s)/admissible(s) la (les) revendication(s) considérée(s) comme nouvelle(s), inventive(s) et susceptible(s) d'application industrielle par l'ISA et/ou l'IPEA.

3) Toutes les revendications de la demande EP pour laquelle une demande de participation au programme pilote PPH est présentée doivent correspondre suffisamment aux revendications brevetables/admissibles de la ou des demandes OEE correspondantes. Les revendications sont considérées comme suffisamment concordantes si, compte tenu des différences liées aux exigences de présentation applicables aux revendications, leur portée est identique ou analogue, ou si les revendications de la demande EP ont une portée moins étendue que les revendications de la ou des demandes OEE correspondantes. À cet égard, une revendication a une portée moins étendue lorsqu'une revendication de la demande OEE est modifiée pour être limitée par une caractéristique additionnelle fondée sur le texte de la demande (description et/ou revendications). Par ailleurs, une revendication de la demande EP introduisant une catégorie de revendications nouvelle/différente par

¹ Anmeldungen, für die das EPA ISA und/oder IPEA war, können vor dem EPA als Bestimmungsamt/ausgewähltem Amt nicht nach dem PPH bearbeitet werden. Das EPA versteht den PPH so, dass er die Bearbeitung einer Anmeldung auf der Grundlage einer von einem anderen Amt vorgenommenen Beurteilung der Patentierbarkeit beschleunigt. War das EPA ISA und/oder IPEA, so hat der WO/ISA oder IPER nach dem PCT effektiv denselben Status wie ein Erstbescheid in der Sachprüfung vor dem EPA als Bestimmungsamt/ ausgewähltem Amt. Damit liegt kein Arbeitsergebnis vor, das als Arbeit eines "anderen Amtes" erachtet werden kann. Unter Umständen kann der Anmelder in diesem Fall jedoch die Bearbeitung nach dem regulären Programm zur beschleunigten Bearbeitung europäischer Patentanmeldungen (PACE) beantragen.

¹ Applications for which the EPO was ISA and/or IPEA are not eligible for processing via the PPH before the EPO as DO/EO. The EPO understanding of the PPH is that an application is processed in an accelerated manner on the basis of a patentability assessment made by another office. Where the EPO has been ISA and/or IPEA, the PCT WO/ISA or IPER have effectively the same status as a first communication in substantive examination before the EPO as DO/EO. Thus, in this case there is no work product that can be considered as work done by "another" office. This case can, however, fall under the regular programme for accelerated processing of European patent applications ("PACE") which the applicant can request.

¹ Dans le cadre du PPH, les demandes pour lesquelles l'OEB a agi en tant qu'ISA et/ou IPEA ne peuvent être traitées devant l'OEB agissant en qualité d'office désigné/élu. Selon l'OEB, le PPH vise à soumettre une demande à un traitement accéléré sur la base d'une évaluation de la brevetabilité effectuée par un autre office. Lorsque l'OEB a agi en tant qu'ISA et/ou IPEA, la WO-ISA ou l'IPER établis au titre du PCT ont en fait le même statut qu'une première notification dans le cadre de l'examen quant au fond devant l'OEB agissant en tant qu'office désigné/élu. Dans ce cas, il n'existe donc aucun produit de travaux pouvant être considéré comme un travail effectué par un "autre" office, mais le demandeur a néanmoins la possibilité de présenter une requête au titre du programme normal de traitement accéléré des demandes de brevet européen ("PACE").

patentierbar/gewährbar befundenen Ansprüche. Umfassen die OEE-Ansprüche beispielsweise nur Ansprüche auf ein Verfahren zur Herstellung eines Erzeugnisses, so gelten die Ansprüche in der EP-Anmeldung als nicht ausreichend korrespondierend, wenn damit Erzeugnisansprüche eingeführt werden, die von den korrespondierenden Verfahrensansprüchen abhängen. Der Anmelder muss erklären, dass die Ansprüche der EP-Anmeldung denen der OEE-Anmeldung in ausreichendem Maße entsprechen.

application are not considered to sufficiently correspond if the EP claims introduce product claims that are dependent on the corresponding process claims. The applicant is required to declare that the claims between the EP and the OEE applications sufficiently correspond.

rapport à celles que l'OEE a indiquées comme brevetables/admissibles ne sera pas considérée comme suffisamment concordante. Par exemple, lorsque les revendications de la demande OEE ne portent que sur un procédé de fabrication d'un produit, les revendications de la demande EP ne seront pas considérées comme suffisamment concordantes si la demande EP introduit des revendications de produit dépendantes de ces revendications de procédé. Le demandeur est tenu de déclarer que les revendications des demandes EP et OEE concordent suffisamment entre elles.

(4) Die Sachprüfung der EP-Anmeldung, die im Rahmen des PPH-Pilotprogramms bearbeitet werden soll, darf noch **nicht** begonnen haben. Das Datum, das den Beginn der Sachprüfung markiert, ist

(4) Substantive examination of the EP application for which participation in the PPH pilot programme is requested has **not** begun. The examination starting date is visible

4) L'examen quant au fond de la demande EP dont le traitement au titre du programme pilote PPH est demandé **ne doit pas** encore avoir commencé.

bei noch nicht veröffentlichten Anmeldungen nur auf Antrag des Anmelders oder seines Vertreters oder über die Akteneinsicht bzw. den Dienst MyFiles einsehbar;

for unpublished applications only at the request of the applicant or his representative or by inspecting the file using the MyFiles service,

En ce qui concerne les demandes qui n'ont pas encore été publiées, la date à laquelle l'examen a débuté ne sera visible que sur requête du demandeur ou de son mandataire, ou dans le cadre de l'inspection publique via le service MyFiles.

bei veröffentlichten Patentanmeldungen im Europäischen Patentregister für jedermann einsehbar.

for published applications to all in the European Patent Register.

Pour les demandes de brevet publiées, cette date sera visible à tous dans le Registre européen des brevets.

C. Erforderliche Unterlagen für die Teilnahme am PPH-Pilotprogramm

C. Documents required for participation in the PPH pilot programme

C. Documents à produire pour participer au programme pilote PPH

Zur Teilnahme am PPH-Pilotprogramm beim EPA muss der Anmelder:

For participation in the PPH pilot programme at the EPO the applicant has to:

Pour participer au programme pilote PPH à l'OEB, le demandeur doit produire les documents suivants :

(1) einen Antrag auf Teilnahme am PPH-Pilotprogramm einreichen. Das Antragsformblatt

(1) file a request for participation in the PPH pilot programme. The request form

1) demande de participation au programme pilote PPH. Le formulaire de requête

EPA/EPO/OEB 1009 (Teilnahme am Pilotprogramm "Patent Prosecution Highway" (PPH))

EPA/EPO/OEB 1009 (Participation in the Patent Prosecution Highway (PPH) pilot programme)

EPA/EPO/OEB 1009 (Participation au programme pilote "Patent Prosecution Highway" (PPH))

ist auf der EPA-Website (www.epo.org) erhältlich;

is available via the EPO website at www.epo.org;

est disponible sur le site Internet de l'OEB (www.epo.org) ;

(2) eine Anspruchskorrespondenz-erklärung einreichen (Bestandteil des Antragsformblatts EPA/EPO/OEB 1009);

(2) file a declaration of claims correspondence which is included in the request form EPA/EPO/OEB 1009;

2) déclaration de concordance des revendications, qui figure dans le formulaire de requête EPA/EPO/OEB 1009 ;

(3) folgende Unterlagen in Kopie und als Übersetzung in einer der Amtssprachen des EPA vorlegen:

alle amtlichen Bescheide zu jeder korrespondierenden OEE-Anmeldung, in der die dem PPH-Antrag zugrunde liegenden patentierbaren/gewährbaren Ansprüche enthalten sind,

oder

das letzte Arbeitsergebnis in der internationalen Phase einer PCT-Anmeldung, d. h. den WO-ISA bzw., wenn ein Antrag nach Kapitel II PCT gestellt wurde, den WO-IPEA oder den IPER;

(4) die patentierbaren/gewährbaren Ansprüche der OEE-Anmeldung(en) in Kopie und als Übersetzung in einer der Amtssprachen des EPA vorlegen;

(5) alle in den Bescheiden des OEE angeführten Veröffentlichungen mit Ausnahme von Patentunterlagen oder das vorstehend unter (3) genannte PCT-Arbeitsergebnis in Kopie einreichen.

Der Anmelder muss die unter (3) und (4) genannten Unterlagen in Papierform vorlegen, es sei denn, die Unterlagen sind

a) mit der EP-Anmeldung bereits eingereicht worden, bevor eine Teilnahme am PPH-Pilotprogramm beantragt wurde. In diesem Fall muss der Anmelder diese Unterlagen bei Antragstellung nicht erneut übermitteln, sondern lediglich auf diese Unterlagen verweisen und in seinem PPH-Antrag angeben, wann er sie mit der EP-Anmeldung eingereicht hat;

b) vom CIPO als ISA und/oder IPEA erstellt worden und über Patentscope abrufbar. In diesem Fall muss der Anmelder keine Kopien einreichen, sondern legt stattdessen eine Liste der abzurufenden Unterlagen vor. Für die unter (3) und (4) genannten Unterlagen können maschinelle Übersetzungen eingereicht werden. Ist in Patentscope keine maschinelle Übersetzung für die unter (3) und (4) genannten Unterlagen verfügbar, fordert das EPA den Anmelder auf, entsprechende Übersetzungen einzureichen. Sind die maschinellen Übersetzungen

(3) submit a copy of

either all the office actions for the OEE corresponding application(s) containing the patentable/allowable claims that are the basis for the PPH request and a translation thereof in one of the EPO official languages,

or

the latest work product in the international phase of a PCT application, the WO-ISA or, where a demand under PCT Chapter II has been filed, the WO-IPEA or the IPER and a translation thereof in one of the EPO official languages.

(4) submit a copy of the patentable/allowable claim(s) from the OEE application(s) and a translation thereof in one of the EPO official languages.

(5) submit copies of all the documents other than patent documents cited in the OEE office action(s) or the PCT work product identified in point (3) above.

The applicant needs to submit paper copies of the documents identified in points (3) and (4) above unless these documents

(a) have already been filed in the EP application prior to the request for participation in the PPH pilot programme. In this case, it is not necessary for the applicant to resubmit these documents with the PPH request. The applicant may simply refer to these documents and indicate in the request for participation in the PPH pilot programme when these documents were previously filed in the EP application.

(b) have been established by CIPO in its capacity as ISA and/or IPEA and are available via Patentscope. In this case the applicant does not need to submit a copy thereof, but has to provide a list of the documents to be retrieved. Machine translations will be admissible for the documents identified in points (3) and (4). The EPO will request applicants to submit a translation of the documents identified in points (3) and (4) above, if Patentscope does not provide a machine translation. The EPO can request applicants to submit an accurate translation, if the machine

3) copie, soit

de toutes les notifications de l'office relatives à la ou aux demandes de brevet OEE correspondantes contenant les revendications brevetables/admissibles sur lesquelles se fonde la demande de participation au PPH, ainsi qu'une traduction de ces notifications dans l'une des langues officielles de l'OEB,

soit

du dernier produit résultant de travaux effectués pendant la phase internationale d'une demande PCT, à savoir de la WO-ISA ou, si une requête a été présentée au titre du chapitre II du PCT, de la WO-IPEA ou de l'IPER, ainsi qu'une traduction du document correspondant dans l'une des langues officielles de l'OEB ;

4) copie de la ou des revendications brevetables/admissibles figurant dans la ou les demandes de brevet OEE, et traduction de ces revendications dans l'une des langues officielles de l'OEB ;

5) copies de tous les documents non-brevets cités dans la ou les notifications OEE ou dans le produit résultant de travaux effectués au titre du PCT, tel que visé au point 3 ci-dessus.

Le demandeur doit produire une copie papier des documents visés aux points 3 et 4 ci-dessus, à moins que ceux-ci

a) n'aient déjà été déposés avec la demande EP avant la demande de participation au programme pilote PPH. En pareil cas, le demandeur ne doit pas produire à nouveau ces documents avec sa demande de participation. Il peut se contenter de faire référence à ces documents en indiquant dans sa demande de participation au programme pilote PPH à quelle date ils ont été joints à la demande EP.

b) n'aient été établis par l'OPIC agissant en qualité d'ISA et/ou d'IPEA et soient disponibles via Patentscope. En pareil cas, le demandeur ne doit pas en fournir de copie, mais doit produire une liste des documents à rechercher. Une traduction automatique sera acceptée pour les documents visés aux points 3 et 4 ci-dessus. Si le système Patentscope ne fournit pas de traduction automatique, l'OEB invitera les demandeurs à produire une traduction des documents visés aux points 3 et 4 ci-dessus. Si la traduction automatique est insuffisante, l'OEB

unzureichend, so kann das EPA den Anmelder auffordern, eine korrekte Übersetzung nachzureichen. Ist/sind die OEE-Anmeldung(en) unveröffentlicht, so muss der Anmelder die unter (3) und (4) genannten Unterlagen bei Stellung des PPH-Antrags einreichen.

Sind alle oben genannten Voraussetzungen erfüllt, wird dem Antrag auf Teilnahme am PPH-Pilotprogramm stattgegeben, und die EP-Anmeldung wird beschleunigt bearbeitet. Sind nicht alle oben genannten Voraussetzungen erfüllt, wird der Anmelder auf die in seinem Antrag festgestellten Mängel hingewiesen. Der Anmelder erhält **einmal** die Gelegenheit, formale Mängel im Antrag zu berichtigen. Wird der Antrag nicht berichtigt, wird die Anmeldung aus dem PPH-Pilotprogramm genommen, und der Anmelder wird entsprechend informiert.

D. Beschleunigte Bearbeitung

Wird dem Antrag auf Bearbeitung einer EP-Anmeldung im Rahmen des PPH-Pilotprogramms stattgegeben, so wird die EP-Anmeldung beschleunigt bearbeitet. Die Bedingungen für die Teilnahme am PACE-Programm² gelten entsprechend für die Bearbeitung von EP-Anmeldungen im Rahmen des PPH-Pilotprogramms zwischen EPA und CIPO.

Anfragen in Zusammenhang mit dieser Mitteilung können direkt an Panagiotis Rigopoulos, Jurist, Internationale Rechtsangelegenheiten, PCT, gerichtet werden unter:

international_legal_affairs@epo.org.

translation is insufficient. If the OEE application(s) is (are) unpublished, the applicant must submit the documents identified in points (3) and (4) above upon filing the PPH request.

When the requirements set forth above are met, the request for participation in the PPH pilot programme will be granted and the EP application will be processed in an accelerated manner. In those instances where the request for participation in the PPH pilot programme does not meet all the requirements set forth above, the applicant will be notified and the defects in the request will be identified. The applicant will be given **one** opportunity to correct formal deficiencies identified in the request. If the request is not corrected, the application will be taken out of the PPH programme and the applicant will be notified.

D. Prosecution in an accelerated manner

Once the request for participation in the PPH pilot programme has been granted, the EP application will be processed in an accelerated manner. The conditions applicable to the PACE programme² apply by analogy to the prosecution of EP applications processed under the PPH pilot programme between the EPO and CIPO.

Any inquiries concerning this notice may be directed to Panagiotis Rigopoulos, lawyer, International Legal Affairs, PCT at

international_legal_affairs@epo.org.

peut inviter les demandeurs à produire une traduction exacte. Si la ou les demandes OEE n'ont pas encore été publiées, le demandeur doit fournir les documents visés aux points 3 et 4 ci-dessus lorsqu'il soumet sa demande de participation au PPH.

Si les conditions énoncées ci-dessus sont remplies, la demande de participation au programme pilote PPH sera acceptée et la demande EP fera l'objet d'un traitement accéléré. Si la demande de participation au programme pilote PPH ne remplit pas toutes les conditions exposées ci-dessus, le demandeur en sera informé par une notification précisant les irrégularités que présente sa demande de participation. Il sera alors donné au demandeur **une** possibilité de remédier aux irrégularités de forme relevées dans la demande de participation. Si la demande de participation n'est pas corrigée, la demande de brevet sera retirée du programme PPH et le demandeur en sera informé.

D. Traitement accéléré

Une fois que la demande de participation au programme pilote PPH a été acceptée, la demande de brevet EP fait l'objet d'un traitement accéléré. Les conditions régissant le programme PACE² sont applicables par analogie au traitement des demandes EP au titre du programme pilote PPH entre l'OEB et l'OPIC.

Toute demande de précisions concernant le présent communiqué peut être adressée à M. Panagiotis Rigopoulos, juriste, Affaires juridiques internationales, PCT, à l'adresse suivante :

international_legal_affairs@epo.org.

² Mitteilung des Europäischen Patentamts vom 4. Mai 2010 über das Programm zur beschleunigten Bearbeitung europäischer Patentanmeldungen – "PACE", ABI. EPA 2010, 352.

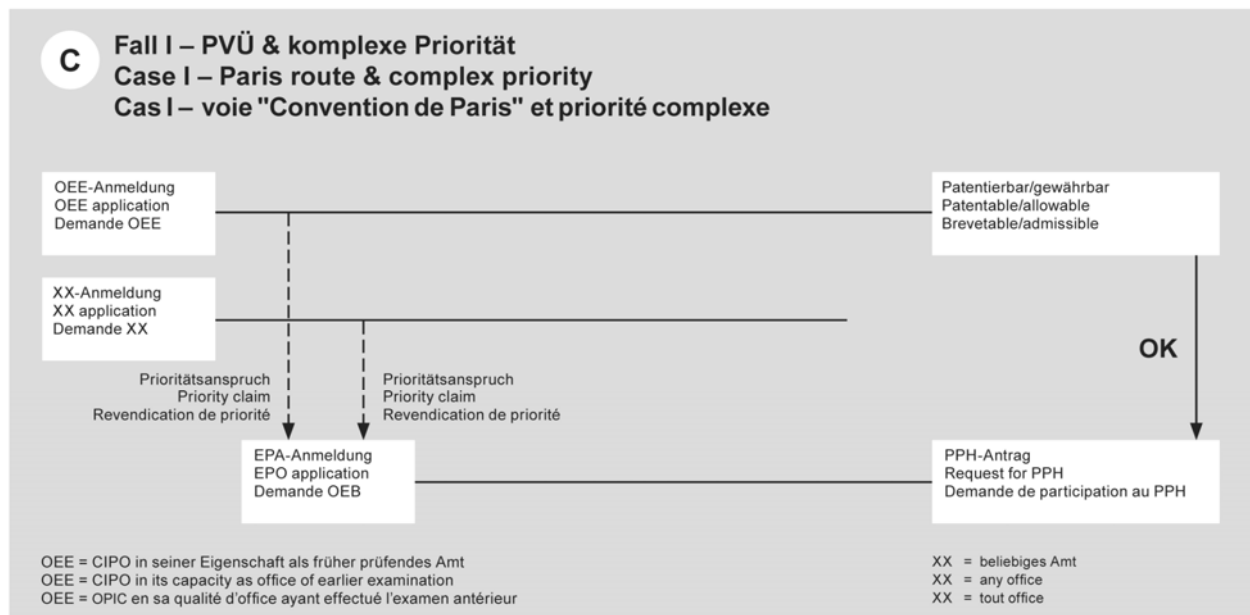
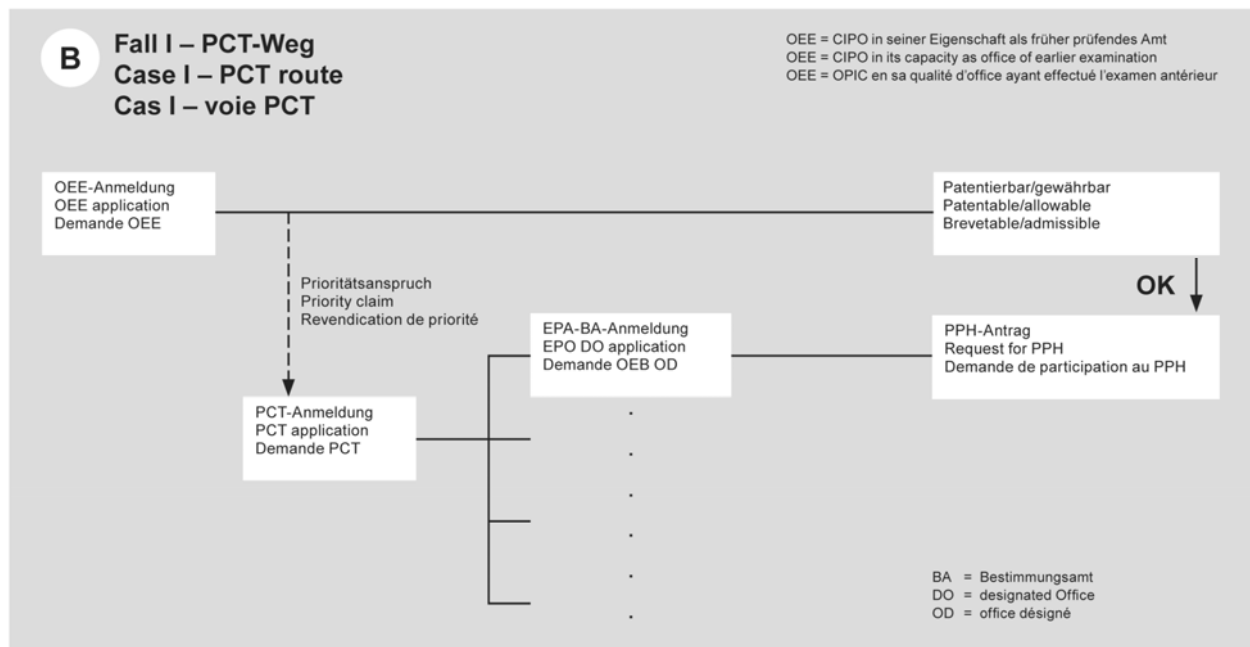
² Notice from the EPO dated 4 May 2010 concerning the programme for the accelerated prosecution of European patent applications – "PACE", OJ EPO 2010, 352.

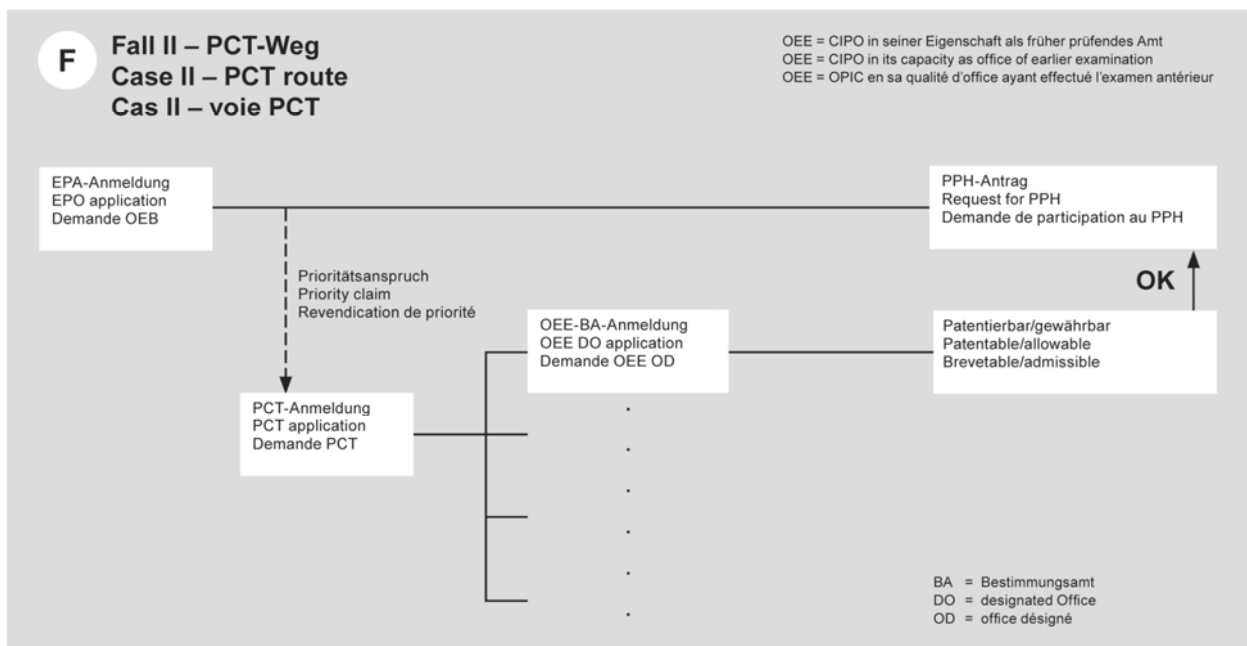
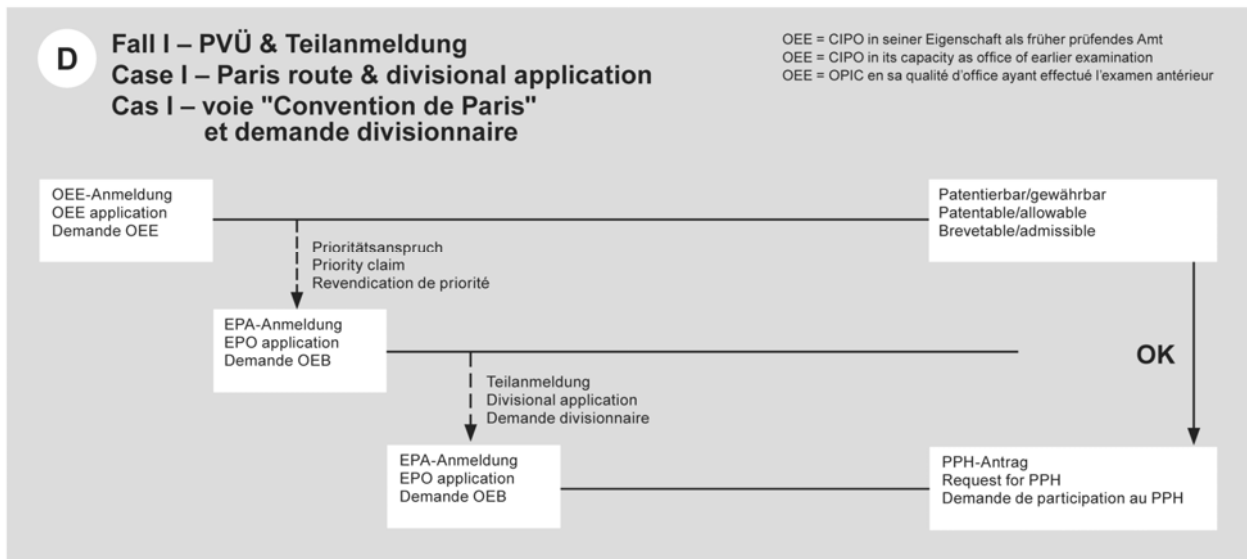
² Communiqué de l'Office européen des brevets, en date du 4 mai 2010, relatif au programme de traitement accéléré des demandes de brevet européen – "PACE", JO OEB 2010, 352.

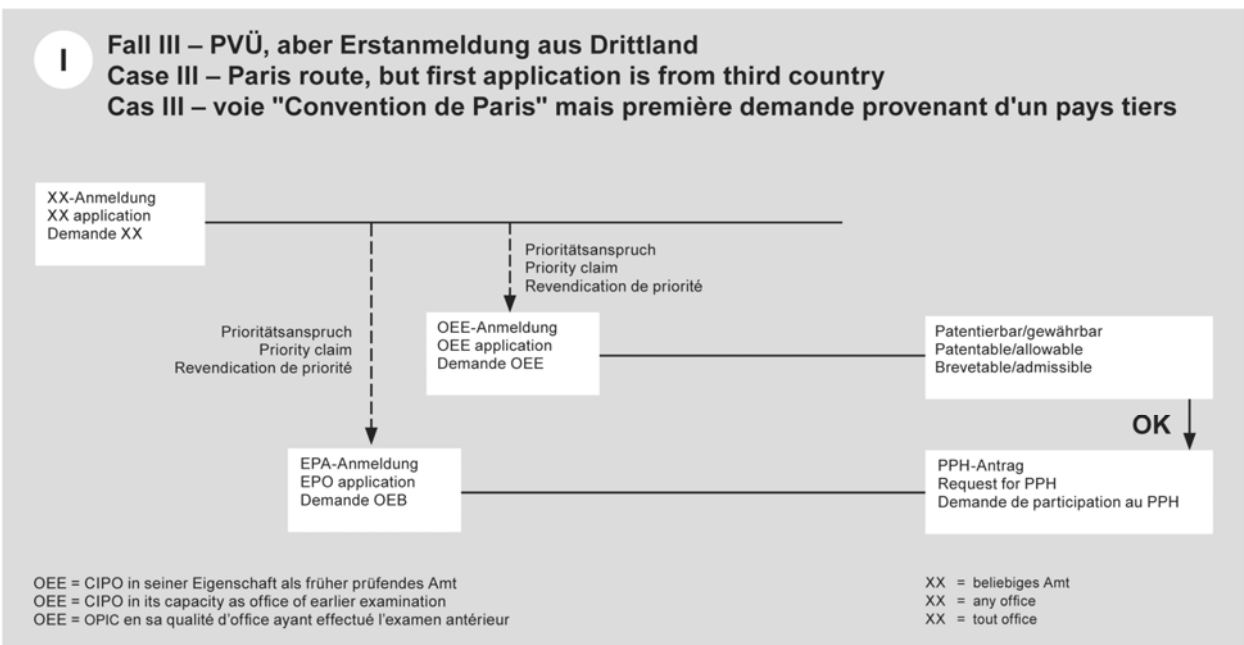
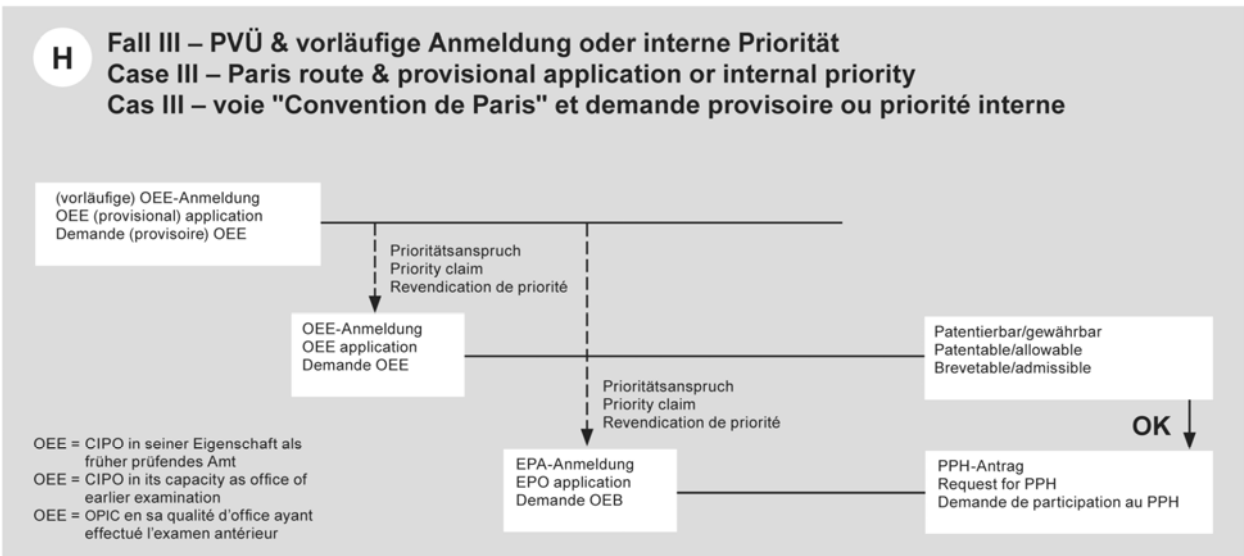
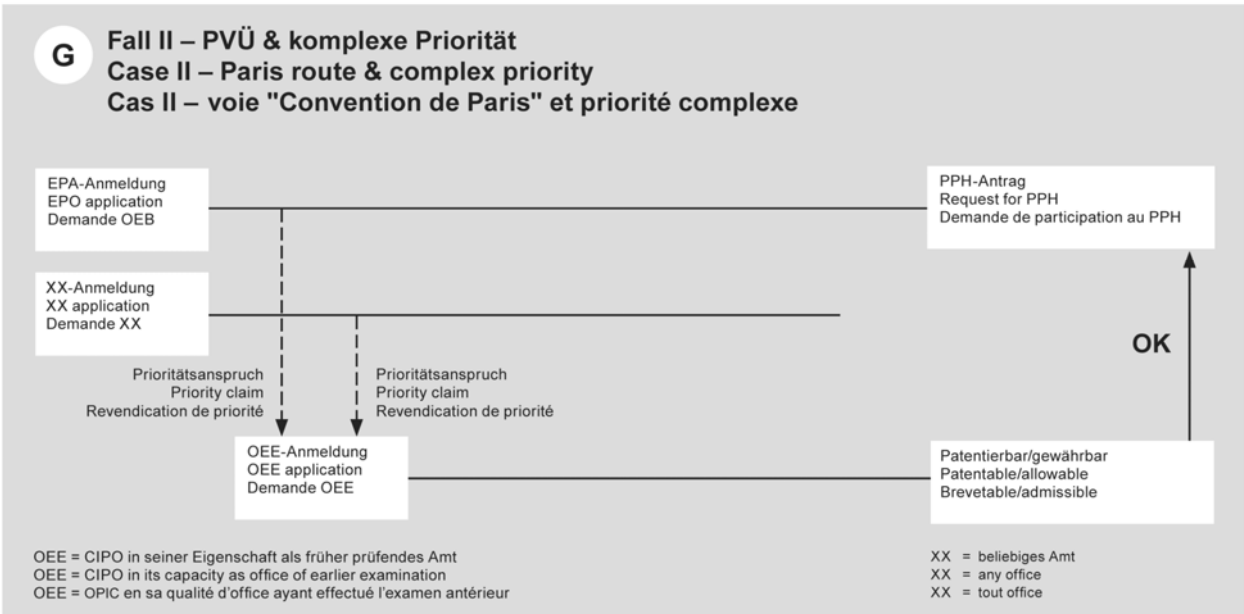
Anlage 1

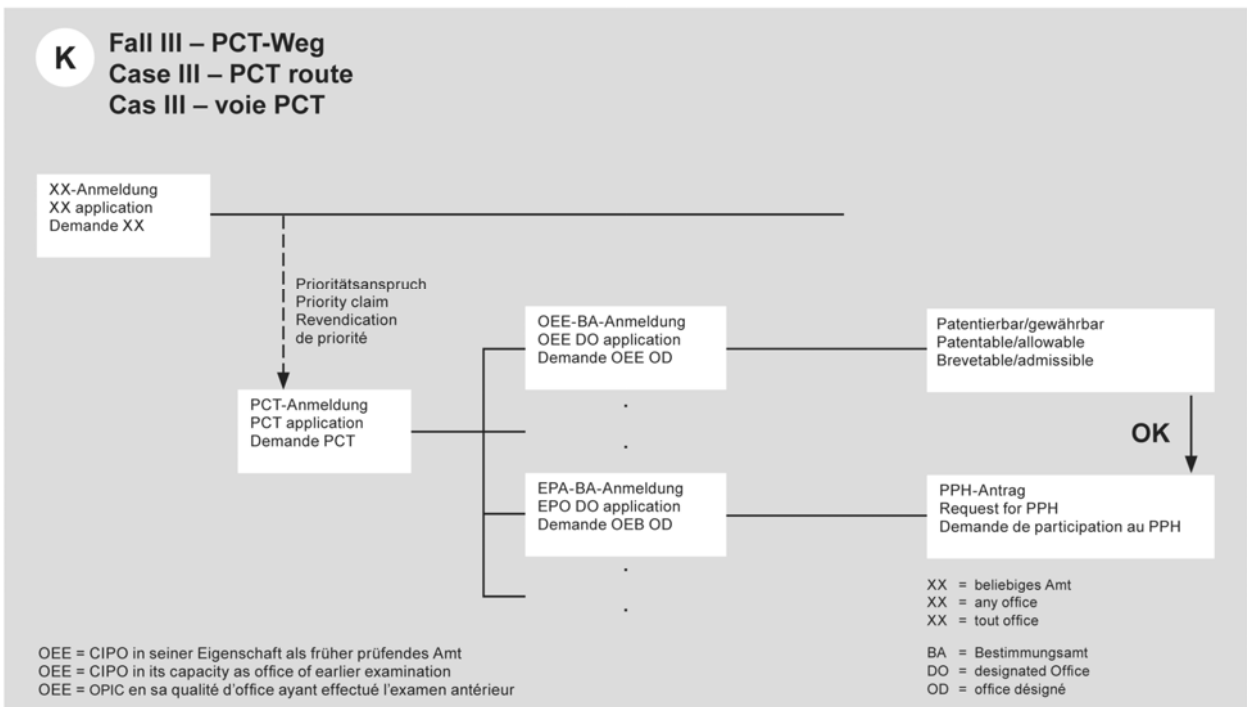
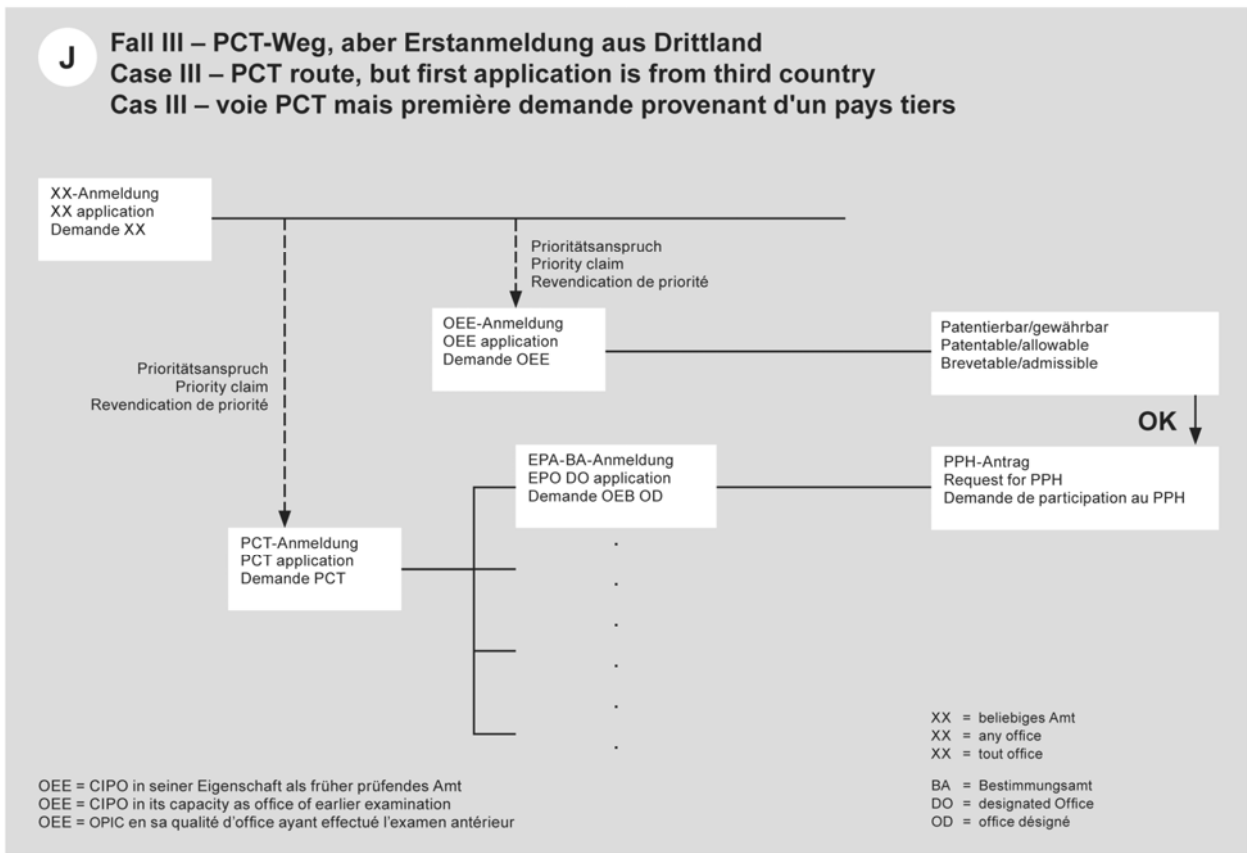
Annex 1

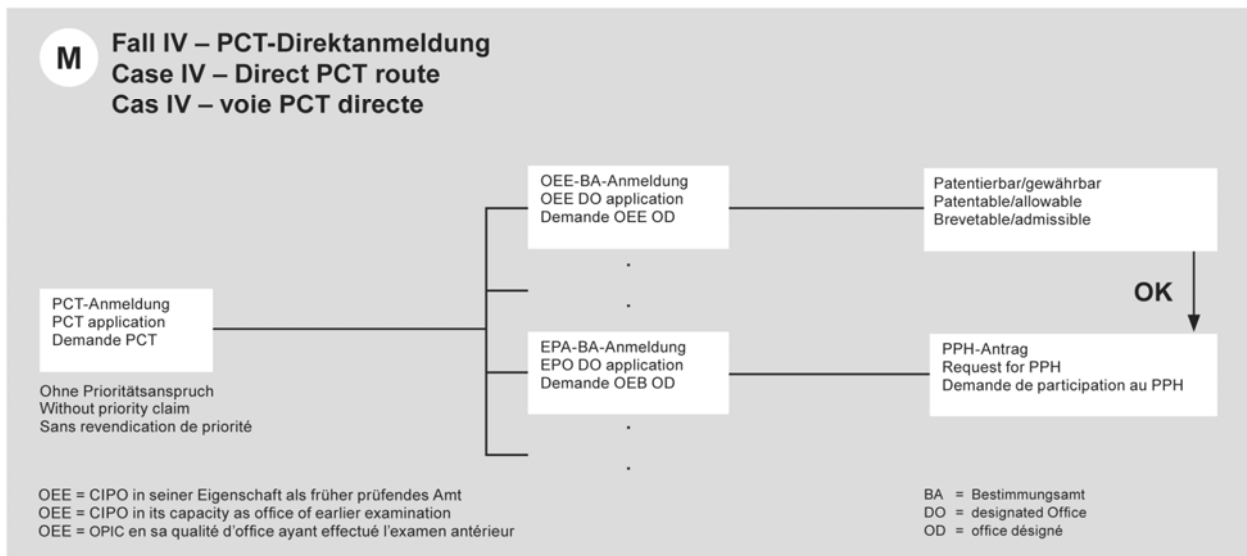
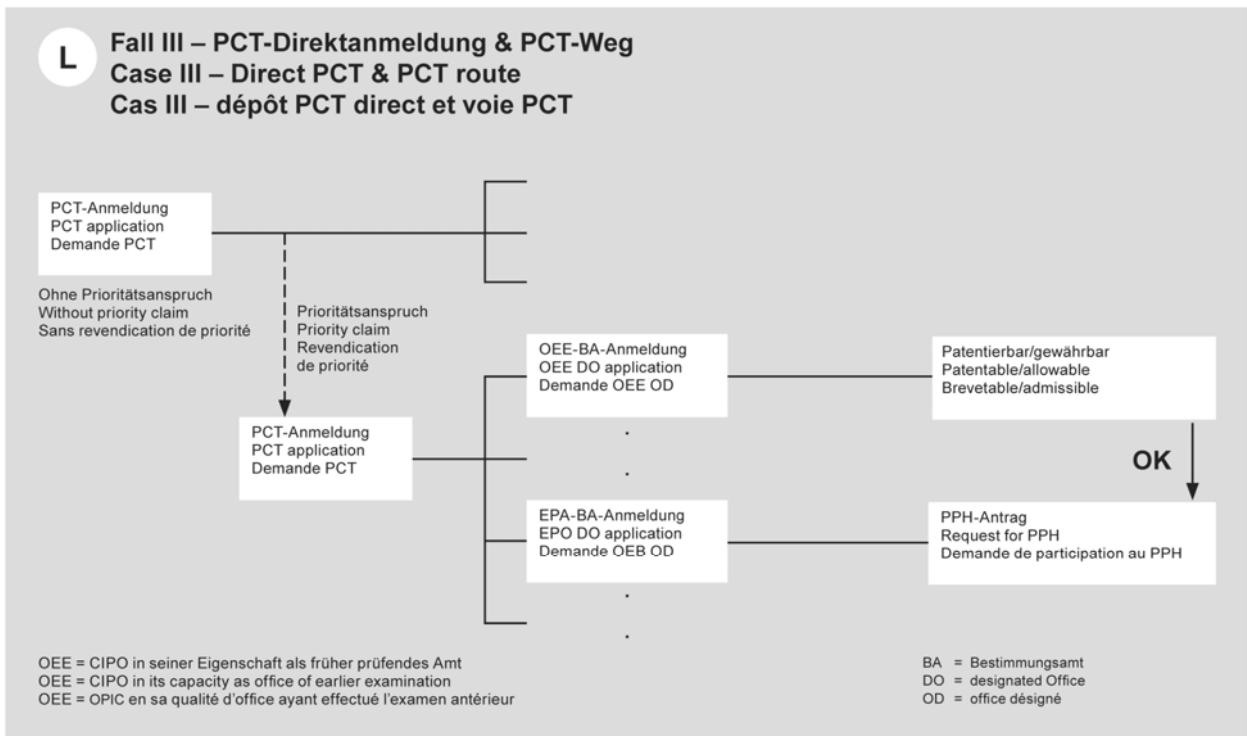
Annexe 1











Anlage 2

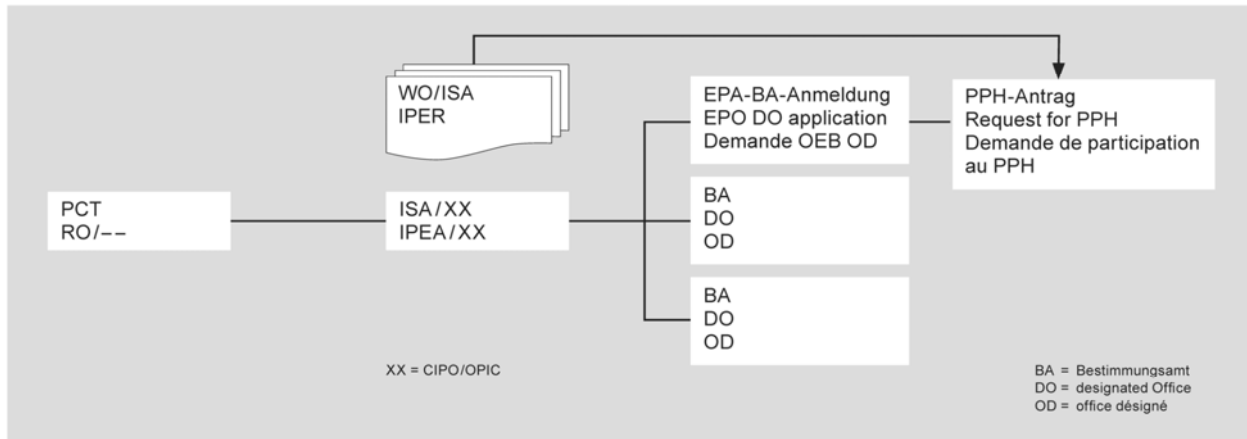
A) Die Anmeldung ist eine Anmeldung in der nationalen Phase, die zu der korrespondierenden internationalen Anmeldung gehört.

Annex 2

(A) The application is a national phase application of the corresponding international application.

Annexe 2

A) La demande est une demande internationale entrée dans la phase nationale.



A') Die Anmeldung ist eine Anmeldung in der nationalen Phase, die zu der korrespondierenden internationalen Anmeldung gehört.

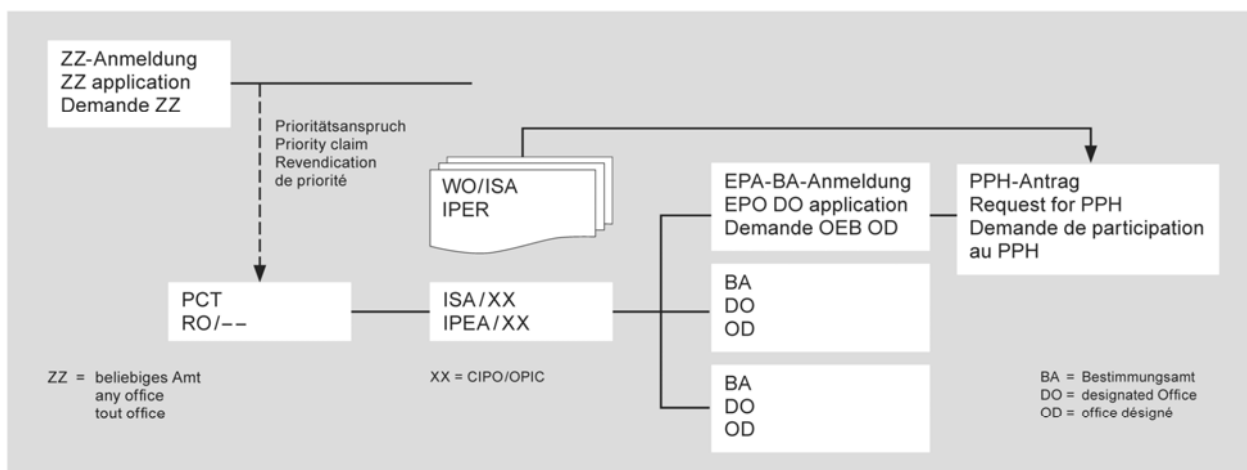
(A') The application is a national phase application of the corresponding international application.

A') La demande est une demande internationale entrée dans la phase nationale.

(Die korrespondierende internationale Anmeldung beansprucht die Priorität einer nationalen Anmeldung.)

(The corresponding international application claims priority from a national application.)

(La demande internationale correspondante revendique la priorité d'une demande nationale.)



A") Die Anmeldung ist eine Anmeldung in der nationalen Phase, die zu der korrespondierenden internationalen Anmeldung gehört.

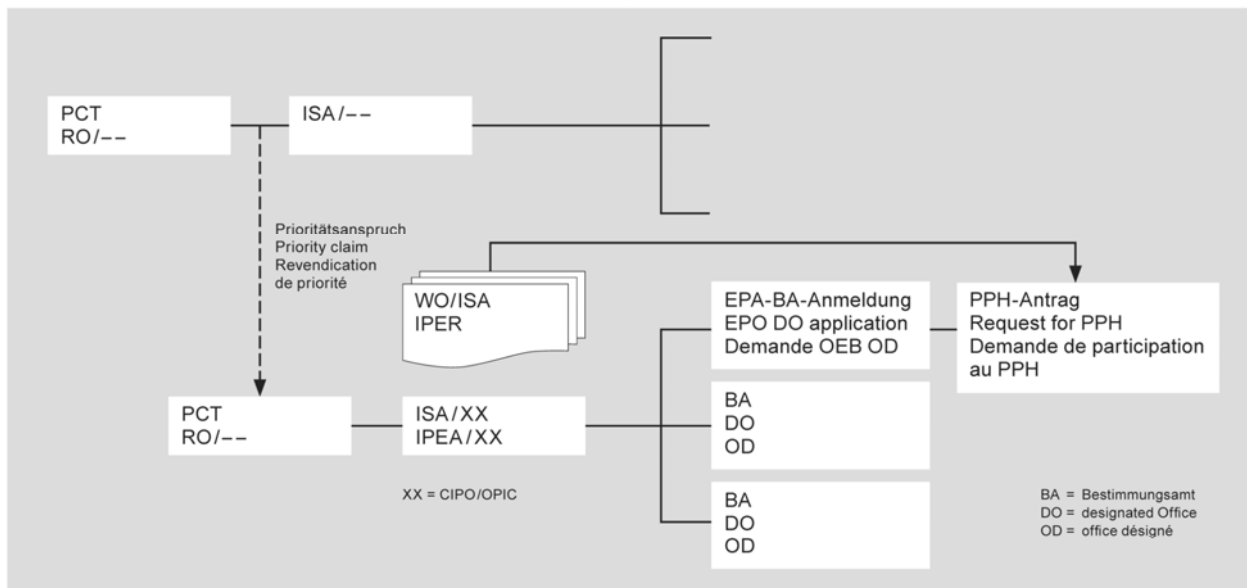
(A") The application is a national phase application of the corresponding international application.

A") La demande est une demande internationale entrée dans la phase nationale.

(Die korrespondierende internationale Anmeldung beansprucht die Priorität einer internationalen Anmeldung.)

(The corresponding international application claims priority from an international application.)

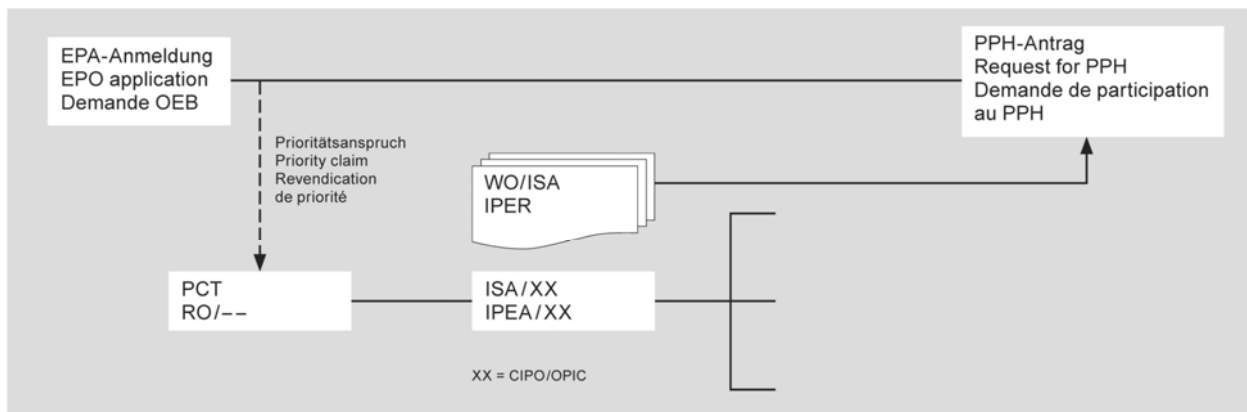
(La demande internationale correspondante revendique la priorité d'une demande internationale.)



B) Die Anmeldung ist eine nationale Anmeldung, die dem Prioritätsanspruch der korrespondierenden internationalen Anmeldung zugrunde liegt.

(B) The application is a national application on which the priority claim of the corresponding international application is based.

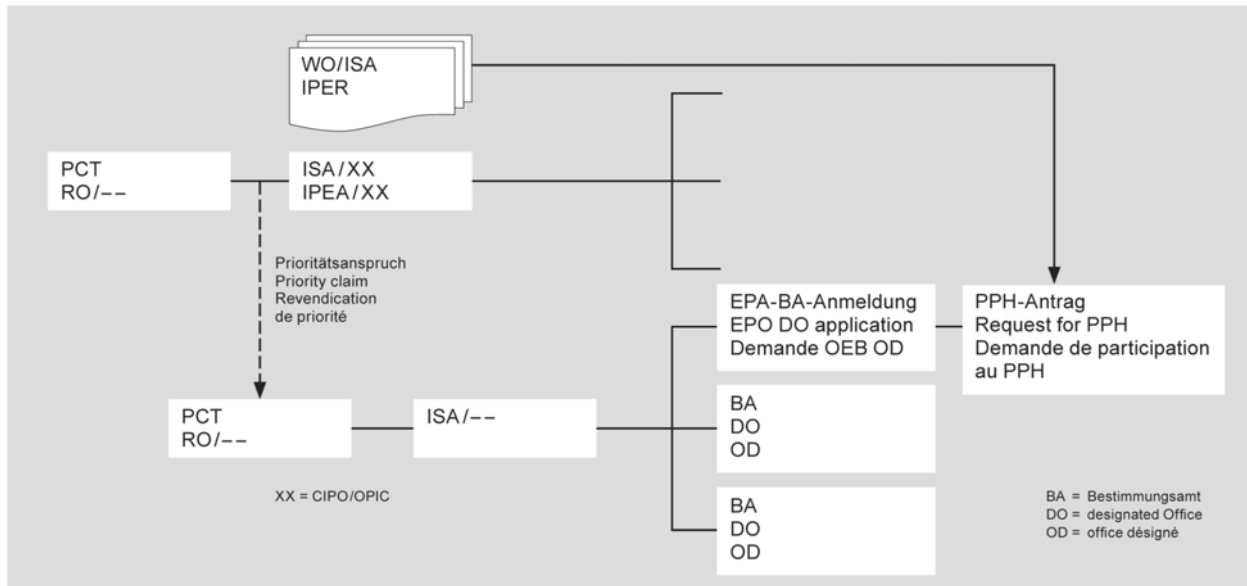
B) La demande est une demande nationale fondant la revendication de priorité de la demande internationale correspondante.



C) Die Anmeldung ist eine Anmeldung in der nationalen Phase, die zu einer internationalen Anmeldung gehört, die ihrerseits die Priorität der korrespondierenden internationalen Anmeldung beansprucht.

(C) The application is a national phase application of an international application claiming priority from the corresponding international application.

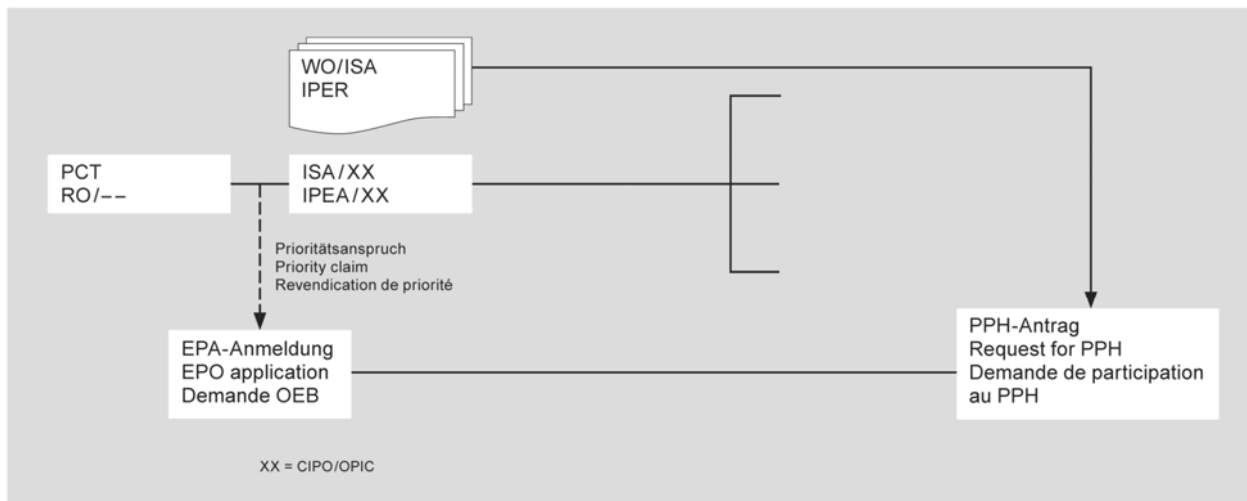
C) La demande est une demande internationale entrée dans la phase nationale et revendiquant la priorité de la demande internationale correspondante.



D) Die Anmeldung ist eine nationale Anmeldung, die eine äußere/innere Priorität der korrespondierenden internationalen Anmeldung beansprucht.

(D) The application is a national application claiming foreign/domestic priority from the corresponding international application.

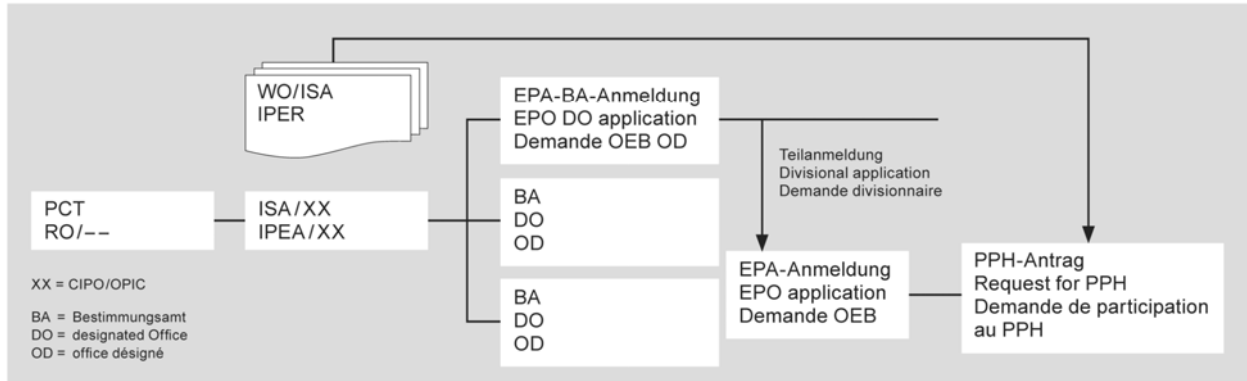
D) La demande est une demande nationale revendiquant une priorité étrangère/nationale de la demande internationale correspondante.



E1) Die Anmeldung ist eine Teilanmeldung zu einer Anmeldung, die das Erfordernis A erfüllt.

(E1) The application is a divisional application of an application which satisfies requirement (A).

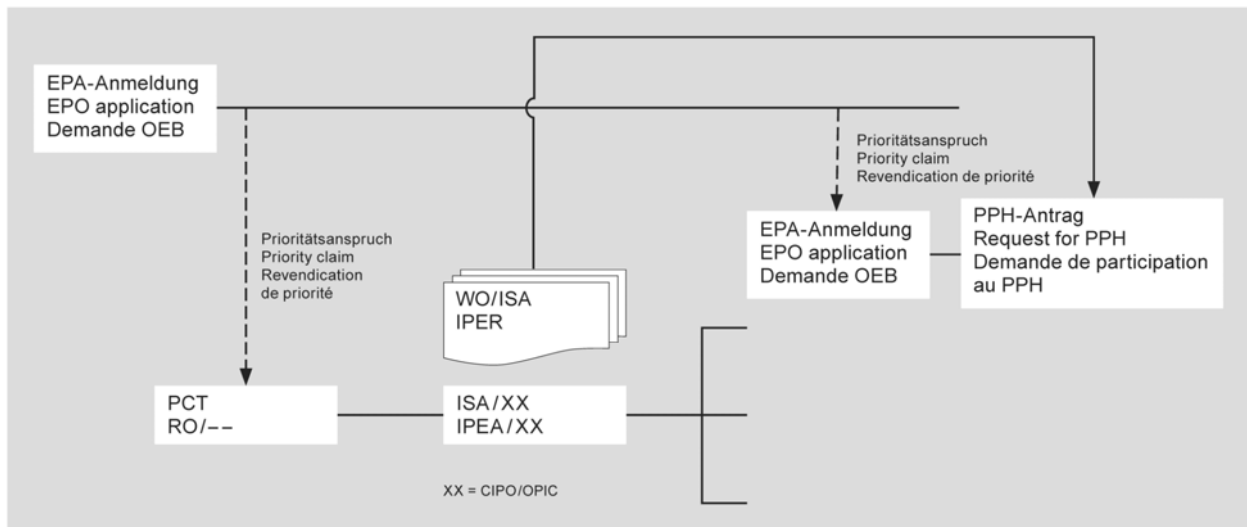
E1) La demande est une demande divisionnaire d'une demande qui satisfait au critère A.



E2) Die Anmeldung ist eine Anmeldung, die eine innere Priorität einer Anmeldung beansprucht, die das Erfordernis B erfüllt.

(E2) The application is an application claiming domestic priority from an application which satisfies requirement (B).

E2) La demande est une demande revendiquant la priorité nationale d'une demande qui satisfait au critère B.



Pilotprogramm "Patent Prosecution Highway" zwischen dem Europäischen Patentamt und dem Patentamt von Israel auf der Grundlage von PCT- und nationalen Arbeitsergebnissen

I. Hintergrund

Das Europäische Patentamt (EPA) und das Patentamt von Israel (ILPO) kündigten am 5. Dezember 2014 ihre Absicht an, ein umfassendes Pilotprogramm "Patent Prosecution Highway" in die Wege zu leiten.

Mit dem "Patent Prosecution Highway" (PPH) werden die in den Ämtern bereits praktizierten beschleunigten Patentprüfungsverfahren so gebündelt, dass die Anmelder schneller und effizienter korrespondierende Patente erlangen können. Die Ämter können ihrerseits die Arbeitsergebnisse des jeweils anderen Amtes nutzen.

II. PPH-Pilotprogramm

Im Rahmen des PPH können Anmelder, deren Patentansprüche für patentierbar/gewährbar befunden wurden, beantragen, dass eine bei einem PPH-Partneramt eingereichte korrespondierende Anmeldung beschleunigt bearbeitet wird; die beteiligten Ämter können ihrerseits von bereits vorliegenden Arbeitsergebnissen profitieren.

Beim PPH-Pilotprogramm kann ein PPH-Antrag gestützt werden auf

das letzte PCT-Arbeitsergebnis (schriftlicher Bescheid der ISA (WO-ISA) oder internationaler vorläufiger Prüfungsbericht (IPER)), das von einem der teilnehmenden Ämter als ISA oder IPEA erstellt wurde,

oder auf das nationale Arbeitsergebnis, das auf die Bearbeitung einer nationalen Anmeldung oder einer in die nationale Phase eingetretenen PCT-Anmeldung in einem der teilnehmenden Ämter zurückgeht,

wenn darin Ansprüche für patentierbar/gewährbar befunden wurden.

Patent Prosecution Highway pilot programme between the European Patent Office and the Israel Patent Office based on PCT and national work products

I. Background

The European Patent Office (EPO) and the Israel Patent Office (ILPO) announced on 5 December 2014 their intention to launch a comprehensive Patent Prosecution Highway pilot programme.

The Patent Prosecution Highway (PPH) leverages fast-track patent examination procedures already available at the offices to allow applicants to obtain corresponding patents faster and more efficiently. It also permits each office to exploit the work previously done by the other office.

II. PPH pilot programme

The PPH enables an applicant whose claims have been determined to be patentable/allowable to have a corresponding application filed with a PPH partner office processed in an accelerated manner while at the same time allowing the offices involved to exploit available work results.

Under the PPH pilot programme a PPH request can be based

either on the latest PCT work product (written opinion of the ISA (WO-ISA) or international preliminary examination report (IPER)) established by one of the participating offices as ISA or IPEA,

or on the national work product established during the processing of a national application or a PCT application that has entered the national phase before one of the participating offices,

where this work product determines one or more claims to be patentable/allowable.

Programme pilote "Patent Prosecution Highway" entre l'Office européen des brevets et l'Office israélien des brevets sur la base de produits résultant de travaux au titre du PCT et de travaux nationaux

I. Rappel

L'Office européen des brevets (OEB) et l'Office israélien des brevets (ILPO) ont annoncé le 5 décembre 2014 leur intention de lancer un programme pilote "Patent Prosecution Highway" (PPH) complet.

Le PPH s'appuie sur les procédures d'examen accéléré de brevets déjà mises en œuvre dans ces offices afin de permettre aux demandeurs d'obtenir les brevets correspondants de manière plus rapide et plus efficace. Il donne en outre à chaque office la possibilité d'exploiter le travail déjà effectué par l'autre office.

II. Programme pilote PPH

Le PPH permet aux demandeurs dont les revendications sont considérées brevetables/admissibles de faire traiter de manière accélérée une demande correspondante déposée auprès d'un office partenaire du PPH, tout en donnant aux offices concernés la possibilité d'exploiter les résultats de travaux disponibles.

Dans le cadre du programme pilote PPH, les demandes de participation au PPH peuvent se fonder

soit sur le dernier produit résultant de travaux effectués au titre du PCT (opinion écrite de l'ISA (WO-ISA) ou rapport d'examen préliminaire international (IPER)), tel qu'établi par l'un des offices participants agissant en qualité d'ISA ou d'IPEA,

soit sur le produit résultant de travaux nationaux, tel qu'établi au cours du traitement d'une demande nationale ou d'une demande PCT entrée dans la phase nationale devant l'un des offices participants,

lorsque le produit en question fait apparaître qu'au moins une revendication est brevetable/admissible.

Enthält das EPA-Arbeitsergebnis Ansprüche, die für patentierbar/gewährbar befunden wurden, kann der Anmelder beim ILPO die Teilnahme am PPH-Pilotprogramm beantragen. Informationen über die Antragstellung beim ILPO und die Teilnahmevoraussetzungen sind unter <http://index.justice.gov.il/En/Units/ILPO/Departments/Patents/Pages/PPH.aspx> zu finden.

Where the EPO work product contains one or more claims that are determined to be patentable/allowable, the applicant may request participation in the PPH pilot programme at ILPO. The procedures and requirements for filing a request with ILPO are available via <http://index.justice.gov.il/En/Units/ILPO/Departments/Patents/Pages/PPH.aspx>.

Si le produit résultant de travaux de l'OEB contient au moins une revendication qui est considérée comme brevetable/admissible, le demandeur peut demander à participer au programme pilote PPH auprès de l'ILPO. Les procédures et les conditions à remplir pour présenter à l'ILPO une demande de participation sont décrites sur le site Internet de cet office, à l'adresse suivante : <http://index.justice.gov.il/En/Units/ILPO/Departments/Patents/Pages/PPH.aspx>.

Für die Zwecke dieser Mitteilung

For the purposes of this notice

Aux fins du présent communiqué, on entend

wird das ILPO - auch in seiner Eigenschaft als ISA und/oder IPEA -, dessen Arbeitsergebnis als Grundlage für den PPH-Antrag dient, als früher prüfendes Amt (OEE) bezeichnet,

Office of Earlier Examination (OEE) refers to ILPO, also in its capacity as ISA and/or IPEA, the work product of which is used as a basis for the PPH request,

par office ayant effectué l'examen antérieur (OEE), l'ILPO, qui a accompli, notamment en sa qualité d'ISA et/ou d'IPEA, des travaux dont le produit sert de base à la demande de participation au PPH,

während das EPA als das Amt, bei dem die Teilnahme am PPH-Pilotprogramm beantragt wird, später prüfendes Amt (OLE) genannt wird.

while the Office of Later Examination (OLE) refers to the EPO as the office before which participation in the PPH pilot programme is being requested.

par office effectuant l'examen ultérieur (OLE), l'office auprès duquel la participation au programme pilote PPH est demandée, à savoir l'OEB.

A. Versuchszeitraum für das PPH-Pilotprogramm zwischen EPA und ILPO

A. Trial period for the PPH pilot programme between the EPO and ILPO

A. Période d'essai du programme pilote PPH entre l'OEB et l'ILPO

Das PPH-Pilotprogramm zwischen EPA und ILPO beginnt am 6. Januar 2015 und läuft für einen Zeitraum von drei Jahren bis 5. Januar 2018. Die nachstehend genannten Teilnahmevoraussetzungen gelten für PPH-Anträge, die ab 6. Januar 2015 beim EPA eingereicht werden.

The PPH pilot programme between the EPO and ILPO will commence on 6 January 2015, for a period of three years ending on 5 January 2018. The requirements laid forth below will apply to PPH requests filed with the EPO on or after 6 January 2015.

Le programme pilote PPH entre l'OEB et l'ILPO débutera le 6 janvier 2015 et sera conduit pendant une période de trois ans s'achevant le 5 janvier 2018. Les conditions exposées ci-après s'appliqueront aux demandes de participation au PPH déposées auprès de l'OEB à compter du 6 janvier 2015.

EPA und ILPO werten die Ergebnisse aus und entscheiden dann, ob und wie das Programm nach dem Versuchszeitraum implementiert werden soll. Dieser kann bei Bedarf verlängert werden, um die Umsetzbarkeit des PPH-Programms angemessen beurteilen zu können. Bei zu hohem Aufkommen, aber auch aus anderen Gründen kann das EPA das Pilotprogramm auch vorzeitig beenden. Für den Fall, dass es vor dem 5. Januar 2018 beendet werden sollte, ergeht eine entsprechende Bekanntmachung.

The EPO and ILPO will evaluate the results of the pilot programme to determine whether and how the programme should be fully implemented after the trial period. The trial period may be extended if necessary to adequately assess the feasibility of the PPH programme. The EPO may also terminate the PPH pilot programme early if the volume of participation exceeds a manageable level, or for any other reason. Notice will be published if the PPH pilot programme between the EPO and ILPO is terminated before 5 January 2018.

L'OEB et l'ILPO analyseront les résultats du programme pilote pour déterminer s'il doit être mis en œuvre au terme de la période d'essai et, dans l'affirmative, selon quelles modalités. Si nécessaire, la période d'essai pourra être prolongée afin de permettre une évaluation adéquate de la faisabilité du programme PPH. Le cas échéant, l'OEB mettra fin au programme pilote PPH de manière anticipée si la participation est trop importante, ou pour toute autre raison. Un communiqué sera publié si le programme pilote PPH entre l'OEB et l'ILPO prend fin avant l'échéance du 5 janvier 2018.

B. Voraussetzungen für die Teilnahme am PPH-Pilotprogramm zwischen EPA und ILPO

B. Requirements for requesting participation in the PPH pilot programme between the EPO and ILPO

B. Demande de participation au programme pilote PPH entre l'OEB et l'ILPO : conditions à remplir

Eine Teilnahme am PPH-Pilotprogramm beim EPA ist möglich, wenn folgende Voraussetzungen erfüllt sind:

In order to be eligible to participate in the PPH pilot programme at the EPO, the following requirements must be met:

La participation au programme pilote PPH à l'OEB est soumise aux conditions suivantes :

(1) Die EP-Anmeldung, für die die Teilnahme am PPH-Pilotprogramm beantragt wurde, und die korrespondierende Anmeldung müssen den-

(1) The EP application for which participation in the PPH pilot programme is requested must have the same earliest date with the

1) La demande EP donnant lieu à une demande de participation au programme pilote PPH doit avoir la même date la plus ancienne que la

selben frühesten Prioritäts-/Anmeldetag haben, und zwar unabhängig davon, ob es sich um den Prioritäts-/Anmeldetag einer beim ILPO eingereichten korrespondierenden nationalen Anmeldung (siehe Anlage 1) oder um den einer korrespondierenden PCT-Anmeldung handelt, für die das ILPO ISA und/oder IPEA¹ war (siehe Anlage 2).

(2) Die korrespondierende(n) Anmeldung(en) muss/müssen mindestens einen Patentanspruch enthalten, der vom ILPO in seiner Eigenschaft als nationales Amt, ISA und/oder IPEA für patentierbar/gewährbar befunden wurde. Von der ISA und/oder IPEA für neu, erfinderisch und gewerblich anwendbar befundene Ansprüche gelten für die Zwecke dieser Mitteilung als patentierbar/gewährbar.

(3) Alle Ansprüche einer EP-Anmeldung, für die die Teilnahme am PPH-Pilotprogramm beantragt wurde, müssen den patentierbaren/gewährbaren Ansprüchen in der/den korrespondierenden OEE-Anmeldung(en) in ausreichendem Maße entsprechen. Die Ansprüche gelten dann als ausreichend korrespondierend, wenn sie abgesehen von formatbedingten Unterschieden denselben oder einen ähnlichen Schutzzumfang haben oder wenn die Ansprüche in der EP-Anmeldung einen engeren Schutzzumfang haben als die Ansprüche in der/den OEE-Anmeldung(en). In diesem Zusammenhang hat ein Anspruch dann einen engeren Schutzzumfang, wenn ein OEE-Anspruch so abgeändert wird, dass er durch ein von der Patentschrift (Beschreibung und/oder Ansprüche) gestütztes zusätzliches Merkmal weiter beschränkt wird. Als nicht ausreichend korrespondierend gilt ein Anspruch in der EP-Anmeldung, der eine neue/andere Anspruchskategorie einführt als die der vom OEE für patentierbar/gewährbar befundenen

corresponding application, whether this be the priority or filing date of a corresponding national application filed with ILPO (see Annex 1) or a corresponding PCT application for which ILPO has been ISA and/or IPEA¹ (see Annex 2).

(2) The corresponding application(s) must have at least one claim indicated by ILPO in its capacity as a national office or ISA and/or IPEA to be patentable/allowable. The claim(s) determined as novel, inventive and industrially applicable by the ISA and/or IPEA has/have the meaning of patentable/allowable for the purposes of this notice.

(3) All claims in the EP application for which a request for participation in the PPH pilot programme is made must sufficiently correspond to the patentable/allowable claims in the OEE corresponding application(s). Claims are considered to sufficiently correspond where, accounting for differences due to claim format requirements, the claims are of the same or a similar scope or the claims in the EP application are narrower in scope than the claims in the OEE corresponding application(s). In this regard, a claim that is narrower in scope occurs when an OEE claim is amended to be further limited by an additional feature that is supported in the specification (description and/or claims). Additionally, a claim in the EP application which introduces a new/different category of claims than those indicated to be patentable/allowable by the OEE is not considered to sufficiently correspond. For example, where the OEE claims only contain claims to a process of manufacturing a product, then the claims in the EP application are not

demande de brevet correspondante, qu'il s'agisse de la date de priorité ou de la date de dépôt d'une demande nationale correspondante déposée auprès de l'ILPO (cf. Annexe 1) ou d'une demande PCT correspondante pour laquelle l'ILPO a agi en qualité d'ISA et/ou d'IPEA¹ (cf. Annexe 2).

2) La (les) demande(s) correspondante(s) doit(ven)t contenir au moins une revendication indiquée comme brevetable/admissible par l'ILPO agissant en qualité d'office national, d'ISA et/ou d'IPEA. Aux fins du présent communiqué, on entend par revendication(s) brevetable(s)/admissible(s) la (les) revendication(s) considérée(s) comme nouvelle(s), inventive(s) et susceptible(s) d'application industrielle par l'ISA et/ou l'IPEA.

3) Toutes les revendications de la demande EP pour laquelle une demande de participation au programme pilote PPH est présentée doivent correspondre suffisamment aux revendications brevetables/admissibles de la ou des demandes OEE correspondantes. Les revendications sont considérées comme suffisamment concordantes si, compte tenu des différences liées aux exigences de présentation applicables aux revendications, leur portée est identique ou analogue, ou si les revendications de la demande EP ont une portée moins étendue que les revendications de la ou des demandes OEE correspondantes. À cet égard, une revendication a une portée moins étendue lorsqu'une revendication de la demande OEE est modifiée pour être limitée par une caractéristique additionnelle fondée sur le texte de la demande (description et/ou revendications). Par ailleurs, une revendication de la demande EP introduisant une catégorie de revendications nouvelle/différente par rapport à celles que l'OEE a indiquées

¹ Anmeldungen, für die das EPA ISA und/oder IPEA war, können vor dem EPA als Bestimmungsamt/ausgewähltem Amt nicht nach dem PPH bearbeitet werden. Das EPA versteht den PPH so, dass er die Bearbeitung einer Anmeldung auf der Grundlage einer von einem anderen Amt vorgenommenen Beurteilung der Patentierbarkeit beschleunigt. War das EPA ISA und/oder IPEA, so hat der WO/ISA oder IPER nach dem PCT effektiv denselben Status wie ein Erstbescheid in der Sachprüfung vor dem EPA als Bestimmungsamt/ausgewähltem Amt. Damit liegt kein Arbeitsergebnis vor, das als Arbeit eines "anderen Amtes" erachtet werden kann. Unter Umständen kann der Anmelder in diesem Fall jedoch die Bearbeitung nach dem regulären Programm zur beschleunigten Bearbeitung europäischer Patentanmeldungen (PACE) beantragen.

¹ Applications for which the EPO was ISA and/or IPEA are not eligible for processing via the PPH before the EPO as DO/EO. The EPO understanding of the PPH is that an application is processed in an accelerated manner on the basis of a patentability assessment made by another office. Where the EPO has been ISA and/or IPEA, the PCT WO/ISA or IPER have effectively the same status as a first communication in substantive examination before the EPO as DO/EO. Thus, in this case there is no work product that can be considered as work done by "another" office. This case can, however, fall under the regular programme for accelerated processing of European patent applications ("PACE") which the applicant can request.

¹ Dans le cadre du PPH, les demandes pour lesquelles l'OEB a agi en tant qu'ISA et/ou IPEA ne peuvent être traitées devant l'OEB agissant en qualité d'office désigné/élu. Selon l'OEB, le PPH vise à soumettre une demande à un traitement accéléré sur la base d'une évaluation de la brevetabilité effectuée par un autre office. Lorsque l'OEB a agi en tant qu'ISA et/ou IPEA, la WO-ISA ou l'IPER établis au titre du PCT ont en fait le même statut qu'une première notification dans le cadre de l'examen quant au fond devant l'OEB agissant en tant qu'office désigné/élu. Dans ce cas, il n'existe donc aucun produit de travaux pouvant être considéré comme un travail effectué par un "autre" office, mais le demandeur a néanmoins la possibilité de présenter une requête au titre du programme normal de traitement accéléré des demandes de brevet européen ("PACE").

Ansprüche. Umfassen die OEE-Ansprüche beispielsweise nur Ansprüche auf ein Verfahren zur Herstellung eines Erzeugnisses, so gelten die Ansprüche in der EP-Anmeldung als nicht ausreichend korrespondierend, wenn damit Erzeugnisansprüche eingeführt werden, die von den korrespondierenden Verfahrensansprüchen abhängen. Der Anmelder muss erklären, dass die Ansprüche der EP-Anmeldung denen der OEE-Anmeldung in ausreichendem Maße entsprechen.

considered to sufficiently correspond if the EP claims introduce product claims that are dependent on the corresponding process claims. The applicant is required to declare that the claims between the EP and the OEE applications sufficiently correspond.

comme brevetables/admissibles ne sera pas considérée comme suffisamment concordante. Par exemple, lorsque les revendications de la demande OEE ne portent que sur un procédé de fabrication d'un produit, les revendications de la demande EP ne seront pas considérées comme suffisamment concordantes si la demande EP introduit des revendications de produit dépendantes de ces revendications de procédé. Le demandeur est tenu de déclarer que les revendications des demandes EP et OEE concordent suffisamment entre elles.

(4) Die Sachprüfung der EP-Anmeldung, die im Rahmen des PPH-Pilotprogramms bearbeitet werden soll, darf noch **nicht** begonnen haben. Das Datum, das den Beginn der Sachprüfung markiert, ist

(4) Substantive examination of the EP application for which participation in the PPH pilot programme is requested has **not** begun. The examination starting date is visible

4) L'examen quant au fond de la demande EP dont le traitement au titre du programme pilote PPH est demandé **ne doit pas** encore avoir commencé.

bei noch nicht veröffentlichten Anmeldungen nur auf Antrag des Anmelders oder seines Vertreters oder über die Akteneinsicht bzw. den Dienst MyFiles einsehbar;

for unpublished applications only at the request of the applicant or his representative or by inspecting the file using the MyFiles service,

En ce qui concerne les demandes qui n'ont pas encore été publiées, la date à laquelle l'examen a débuté ne sera visible que sur requête du demandeur ou de son mandataire, ou dans le cadre de l'inspection publique via le service MyFiles.

bei veröffentlichten Patentanmeldungen im Europäischen Patentregister für jedermann einsehbar.

for published applications to all in the European Patent Register.

Pour les demandes de brevet publiées, cette date sera visible à tous dans le Registre européen des brevets.

C. Erforderliche Unterlagen für die Teilnahme am PPH-Pilotprogramm

C. Documents required for participation in the PPH pilot programme

C. Documents à produire pour participer au programme pilote PPH

Zur Teilnahme am PPH-Pilotprogramm beim EPA muss der Anmelder:

For participation in the PPH pilot programme at the EPO the applicant has to:

Pour participer au programme pilote PPH à l'OEB, le demandeur doit produire les documents suivants :

(1) einen Antrag auf Teilnahme am PPH-Pilotprogramm einreichen. Das Antragsformblatt

(1) file a request for participation in the PPH pilot programme. The request form

1) demande de participation au programme pilote PPH. Le formulaire de requête

EPA/EPO/OEB 1009 (Teilnahme am Pilotprogramm "Patent Prosecution Highway" (PPH))

EPA/EPO/OEB 1009 (Participation in the Patent Prosecution Highway (PPH) pilot programme)

EPA/EPO/OEB 1009 (Participation au programme pilote "Patent Prosecution Highway" (PPH))

ist auf der EPA-Website (www.epo.org) erhältlich;

is available via the EPO website at www.epo.org;

est disponible sur le site Internet de l'OEB (www.epo.org) ;

(2) eine Anspruchskorrespondenz-erklärung einreichen (Bestandteil des Antragsformblatts EPA/EPO/OEB 1009);

(2) file a declaration of claims correspondence which is included in the request form EPA/EPO/OEB 1009;

2) déclaration de concordance des revendications, qui figure dans le formulaire de requête EPA/EPO/OEB 1009 ;

(3) folgende Unterlagen in Kopie und als Übersetzung in einer der Amtssprachen des EPA vorlegen:

(3) submit a copy of

3) copie, soit

alle amtlichen Bescheide zu jeder korrespondierenden OEE-Anmeldung, in der die dem PPH-Antrag zugrunde liegenden patentierbaren/gewährbaren Ansprüche enthalten sind,

either all the office actions for the OEE corresponding application(s) containing the patentable/allowable claims that are the basis for the PPH request and a translation thereof in one of the EPO official languages,

de toutes les notifications de l'office relatives à la ou aux demandes de brevet OEE correspondantes contenant les revendications brevetables/admissibles sur lesquelles se fonde la demande de participation au PPH, ainsi qu'une traduction de ces notifications dans l'une des langues officielles de l'OEB,

oder

das letzte Arbeitsergebnis in der internationalen Phase einer PCT-Anmeldung, d. h. den WO-ISA bzw., wenn ein Antrag nach Kapitel II PCT gestellt wurde, den WO-IPEA oder den IPER;

(4) die patentierbaren/gewährbaren Ansprüche der OEE-Anmeldung(en) in Kopie und als Übersetzung in einer der Amtssprachen des EPA vorlegen;

(5) alle in den Bescheiden des OEE angeführten Veröffentlichungen mit Ausnahme von Patentunterlagen oder das vorstehend unter (3) genannte PCT-Arbeitsergebnis in Kopie einreichen.

Sind alle oben genannten Voraussetzungen erfüllt, wird dem Antrag auf Teilnahme am PPH-Pilotprogramm stattgegeben, und die EP-Anmeldung wird beschleunigt bearbeitet. Sind nicht alle oben genannten Voraussetzungen erfüllt, wird der Anmelder auf die in seinem Antrag festgestellten Mängel hingewiesen. Der Anmelder erhält **einmal** die Gelegenheit, formale Mängel im Antrag zu berichtigen. Wird der Antrag nicht berichtigt, wird die Anmeldung aus dem PPH-Pilotprogramm genommen, und der Anmelder wird entsprechend informiert.

Sind einige der unter (3) und (4) genannten Unterlagen

a) mit der EP-Anmeldung bereits eingereicht worden, bevor eine Teilnahme am PPH-Pilotprogramm beantragt wurde, so muss der Anmelder diese Unterlagen bei Antragstellung nicht erneut übermitteln. In diesem Fall braucht er lediglich auf diese Unterlagen zu verweisen und in seinem PPH-Antrag anzugeben, wann er sie mit der EP-Anmeldung eingereicht hat;

or

the latest work product in the international phase of a PCT application, the WO-ISA or, where a demand under PCT Chapter II has been filed, the WO-IPEA or the IPER and a translation thereof in one of the EPO official languages.

(4) submit a copy of the patentable/allowable claim(s) from the OEE application(s) and a translation thereof in one of the EPO official languages.

(5) submit copies of all the documents other than patent documents cited in the OEE office action(s) or the PCT work product identified in point (3) above.

When the requirements set forth above are met, the request for participation in the PPH pilot programme will be granted and the EP application will be processed in an accelerated manner. In those instances where the request for participation in the PPH pilot programme does not meet all the requirements set forth above, the applicant will be notified and the defects in the request will be identified. The applicant will be given **one** opportunity to correct formal deficiencies identified in the request. If the request is not corrected, the application will be taken out of the PPH programme and the applicant will be notified.

If any of the documents identified in points (3) and (4) above

(a) have already been filed in the EP application prior to the request for participation in the PPH pilot programme, it will not be necessary for the applicant to resubmit these documents with the PPH request. The applicant may simply refer to these documents and indicate in the request for participation in the PPH pilot programme when these documents were previously filed in the EP application.

soit

du dernier produit résultant de travaux effectués pendant la phase internationale d'une demande PCT, à savoir de la WO-ISA ou, si une requête a été présentée au titre du chapitre II du PCT, de la WO-IPEA ou de l'IPER, ainsi qu'une traduction du document correspondant dans l'une des langues officielles de l'OEB ;

4) copie de la ou des revendications brevetables/admissibles figurant dans la ou les demandes de brevet OEE, et traduction de ces revendications dans l'une des langues officielles de l'OEB ;

5) copies de tous les documents non-brevets cités dans la ou les notifications OEE ou dans le produit résultant de travaux effectués au titre du PCT, tel que visé au point 3 ci-dessus.

Si les conditions énoncées ci-dessus sont remplies, la demande de participation au programme pilote PPH sera acceptée et la demande EP fera l'objet d'un traitement accéléré. Si la demande de participation au programme pilote PPH ne remplit pas toutes les conditions exposées ci-dessus, le demandeur en sera informé par une notification précisant les irrégularités que présente sa demande de participation. Il sera alors donné au demandeur **une** possibilité de remédier aux irrégularités de forme relevées dans la demande de participation. Si la demande de participation n'est pas corrigée, la demande de brevet sera retirée du programme pilote PPH et le demandeur en sera informé.

Si des documents visés aux points 3 et 4 ci-dessus

a) ont déjà été déposés avec la demande EP avant la demande de participation au programme pilote PPH, le demandeur ne doit pas produire à nouveau ces documents avec sa demande de participation. Il peut se contenter de faire référence à ces documents en indiquant dans sa demande de participation au programme pilote PPH à quelle date ils ont été joints à la demande EP.

b) über das jeweilige Aktenzugriffssystem (Dossier Access System – DAS)² oder Patentscope abrufbar, so muss der Anmelder keine Kopien einreichen, sondern legt stattdessen eine Liste der abzurufenden Unterlagen vor. Für die unter (3) und (4) genannten Unterlagen können maschinelle Übersetzungen eingereicht werden. Ist in DAS keine maschinelle Übersetzung für die unter (3) und (4) genannten Unterlagen verfügbar, fordert das EPA den Anmelder auf, entsprechende Übersetzungen einzureichen. Sind die maschinellen Übersetzungen unzureichend, so kann das EPA den Anmelder auffordern, eine korrekte Übersetzung nachzureichen. Ist/sind die OEE-Anmeldung(en) unveröffentlicht, so muss der Anmelder die unter (3) und (4) genannten Unterlagen bei Stellung des PPH-Antrags einreichen.

D. Beschleunigte Bearbeitung

Wird dem Antrag auf Bearbeitung einer EP-Anmeldung im Rahmen des PPH-Pilotprogramms stattgegeben, so wird die EP-Anmeldung beschleunigt bearbeitet. Die Bedingungen für die Teilnahme am PACE-Programm³ gelten entsprechend für die Bearbeitung von EP-Anmeldungen im Rahmen des PPH-Pilotprogramms zwischen EPA und ILPO.

Anfragen in Zusammenhang mit dieser Mitteilung können direkt an Panagiotis Rigopoulos, Jurist, Internationale Rechtsangelegenheiten, PCT, gerichtet werden unter:

international_legal_affairs@epo.org.

(b) are available via DAS (Dossier Access System)² or Patentscope, the applicant does not need to submit a copy thereof, but has to provide a list of the documents to be retrieved. Machine translations will be admissible for the documents identified in points (3) and (4). The EPO will request applicants to submit a translation of the documents identified in points (3) and (4) above, if DAS does not provide a machine translation. The EPO can request applicants to submit an accurate translation, if the machine translation is insufficient. If the OEE application(s) is (are) unpublished, the applicant must submit the documents identified in points (3) and (4) above upon filing the PPH request.

D. Prosecution in an accelerated manner

Once the request for participation in the PPH pilot programme has been granted, the EP application will be processed in an accelerated manner. The conditions applicable to the PACE programme³ apply by analogy to the prosecution of EP applications processed under the PPH pilot programme between the EPO and ILPO.

Any inquiries concerning this notice may be directed to Panagiotis Rigopoulos, lawyer, International Legal Affairs, PCT at

international_legal_affairs@epo.org.

b) sont disponibles via le système d'accès aux dossiers (DAS)² ou Patentscope, le demandeur ne doit pas en fournir de copie, mais doit produire une liste des documents à rechercher. Une traduction automatique sera acceptée pour les documents visés aux points 3 et 4 ci-dessus. Si le système DAS ne fournit pas de traduction automatique, l'OEB invitera les demandeurs à produire une traduction des documents visés aux points 3 et 4 ci-dessus. Si la traduction automatique est insuffisante, l'OEB peut inviter les demandeurs à produire une traduction exacte. Si la ou les demandes OEE n'ont pas encore été publiées, le demandeur doit fournir les documents visés aux points 3 et 4 ci-dessus lorsqu'il soumet sa demande de participation au PPH.

D. Traitement accéléré

Une fois que la demande de participation au programme pilote PPH a été acceptée, la demande de brevet EP fait l'objet d'un traitement accéléré. Les conditions régissant le programme PACE³ sont applicables par analogie au traitement des demandes EP au titre du programme pilote PPH entre l'OEB et l'ILPO.

Toute demande de précisions concernant le présent communiqué peut être adressée à M. Panagiotis Rigopoulos, juriste, Affaires juridiques internationales, PCT, à l'adresse suivante :

international_legal_affairs@epo.org.

² ILPO: ILPATSEARCH, Datenbank des Patentamts von Israel

³ Mitteilung des Europäischen Patentamts vom 4. Mai 2010 über das Programm zur beschleunigten Bearbeitung europäischer Patentanmeldungen – "PACE", ABI. EPA 2010, 352.

² ILPO: ILPATSEARCH, Israel Patent Office database

³ Notice from the EPO dated 4 May 2010 concerning the programme for the accelerated prosecution of European patent applications – "PACE", OJ EPO 2010, 352.

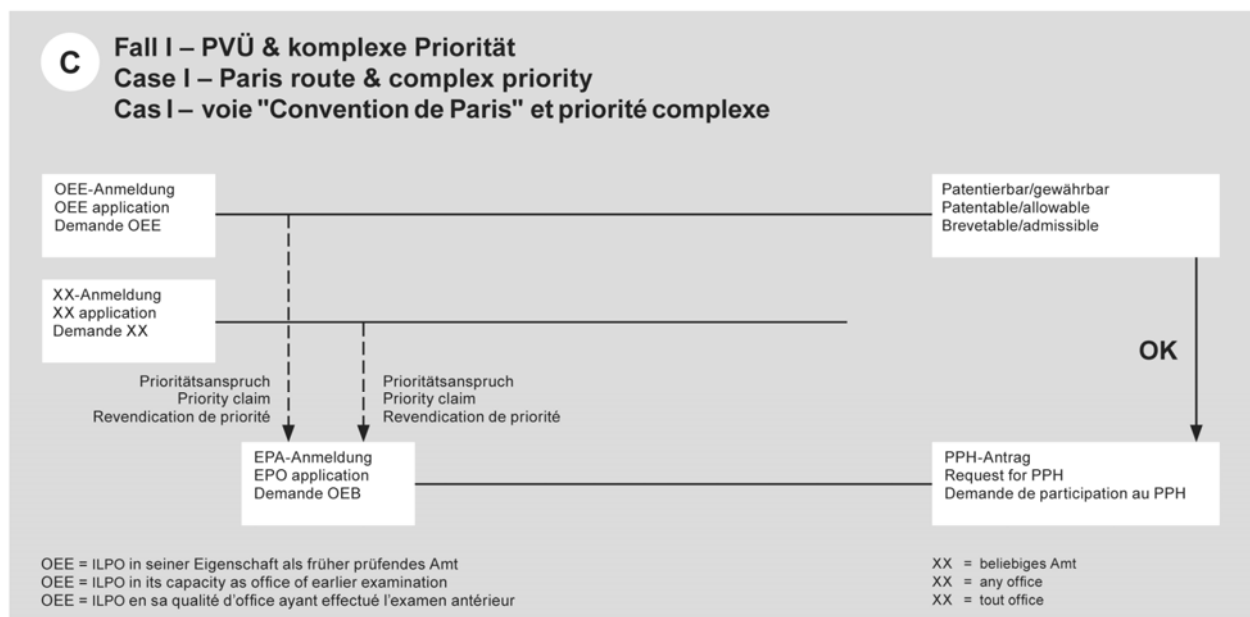
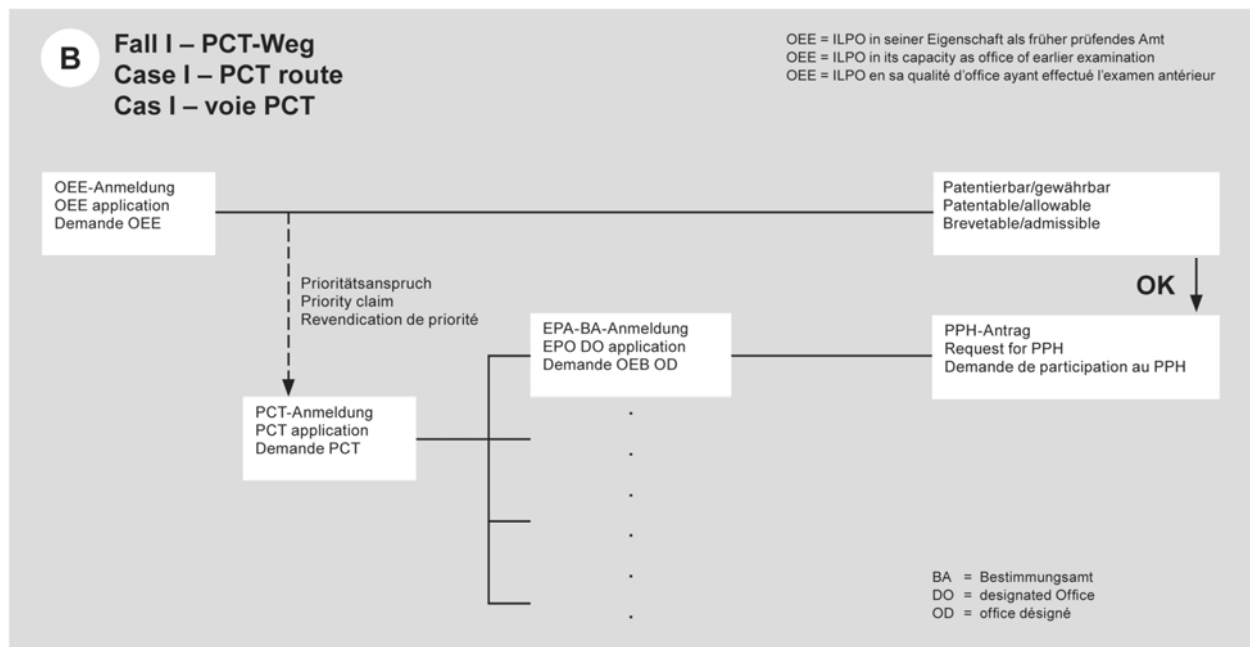
² ILPO : ILPATSEARCH, base de données de l'Office israélien des brevets

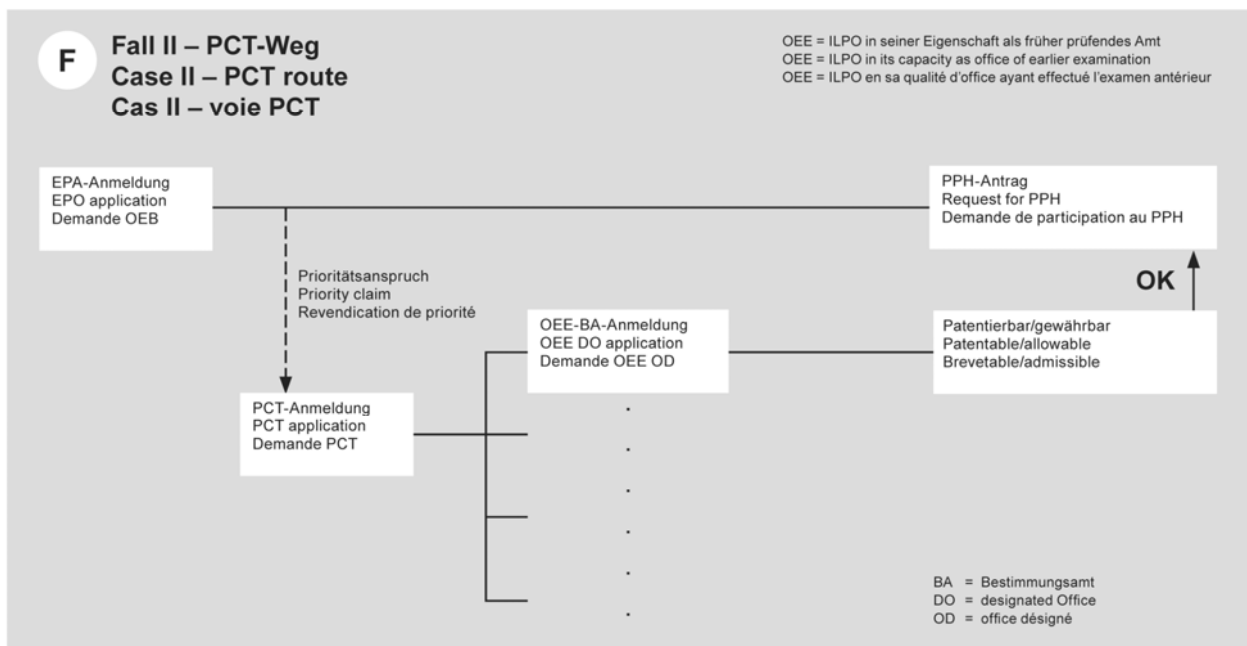
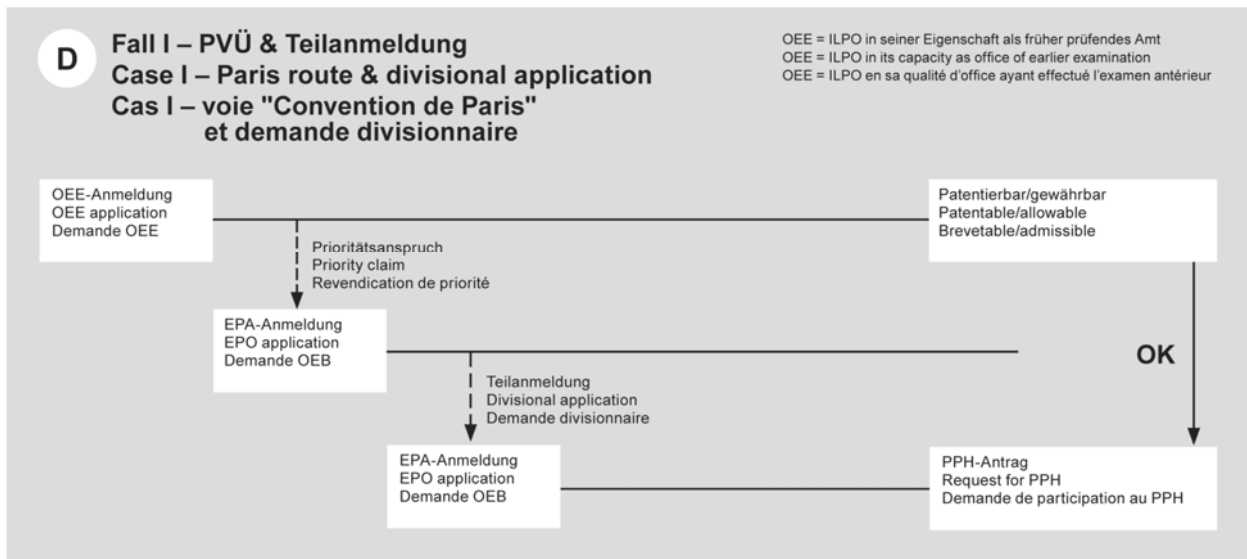
³ Communiqué de l'Office européen des brevets, en date du 4 mai 2010, relatif au programme de traitement accéléré des demandes de brevet européen – "PACE", JO OEB 2010, 352.

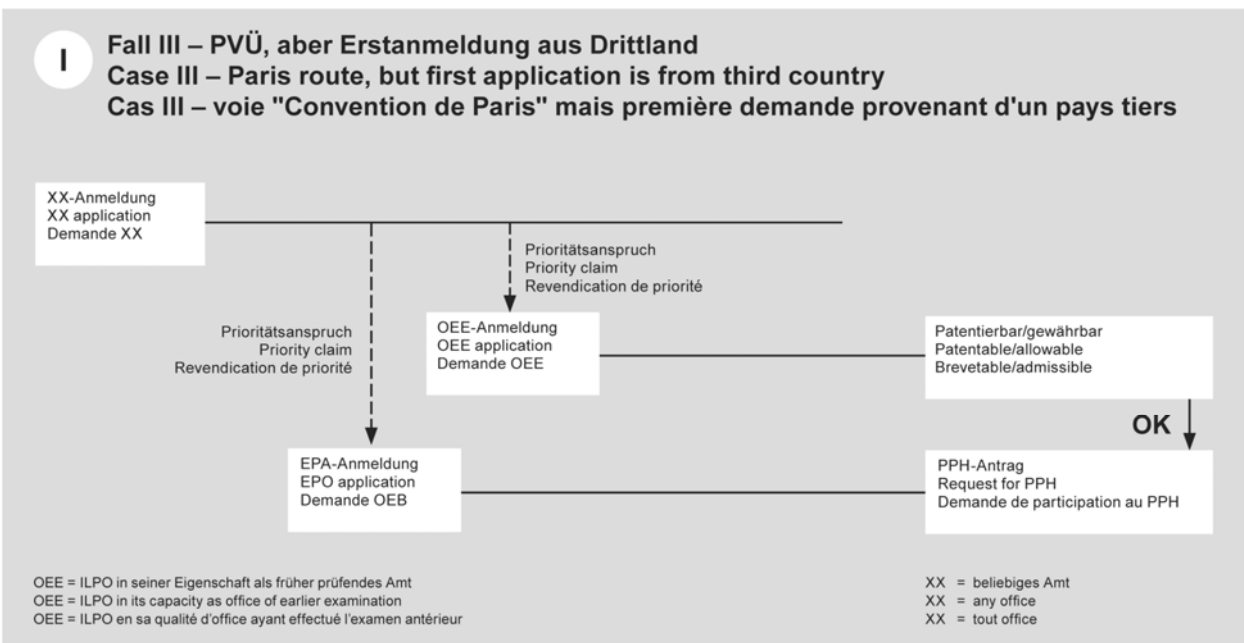
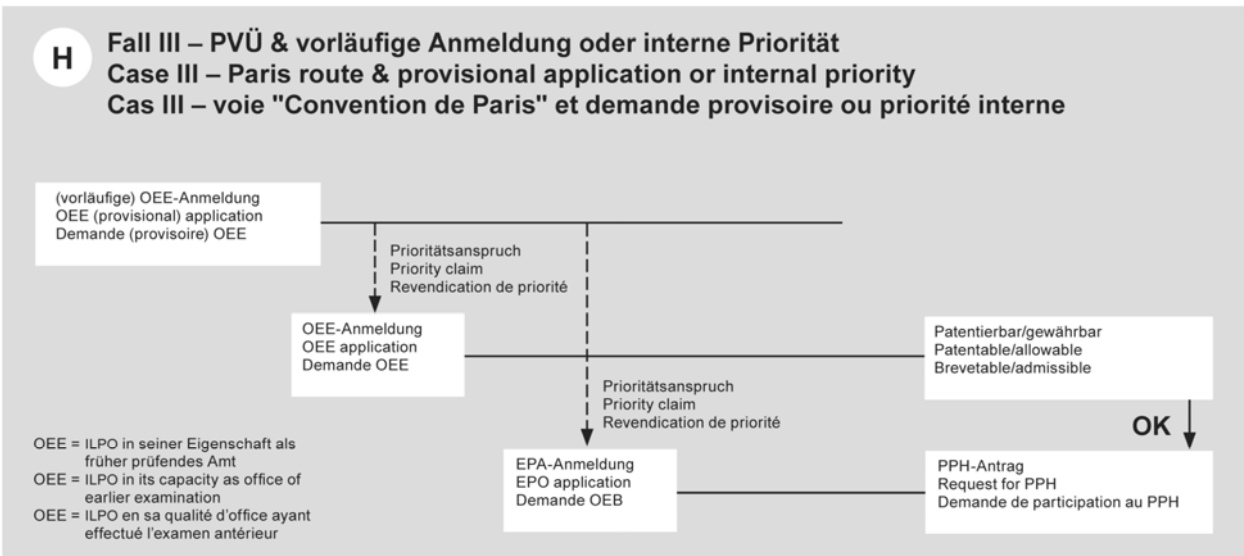
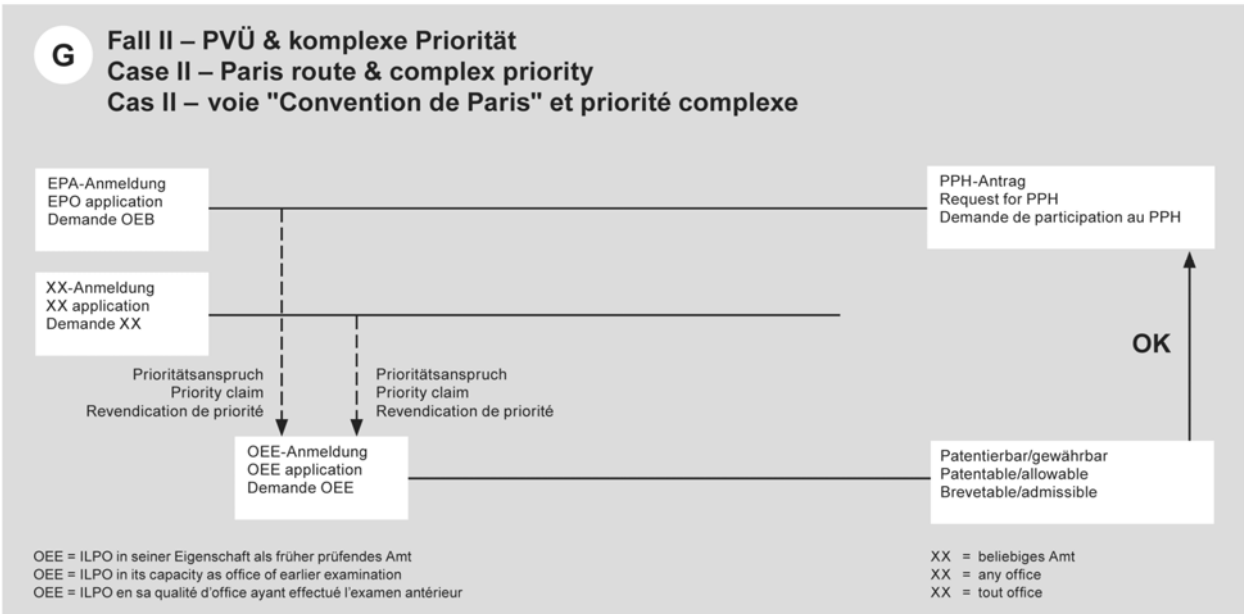
Anlage 1

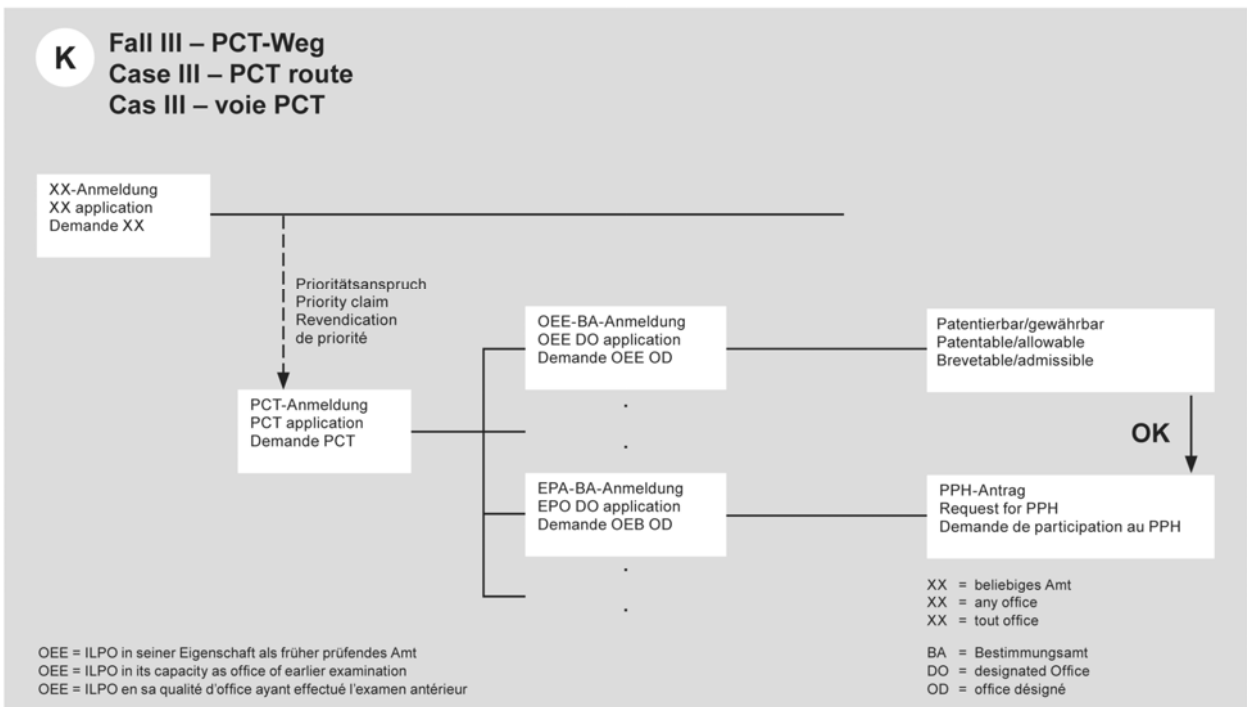
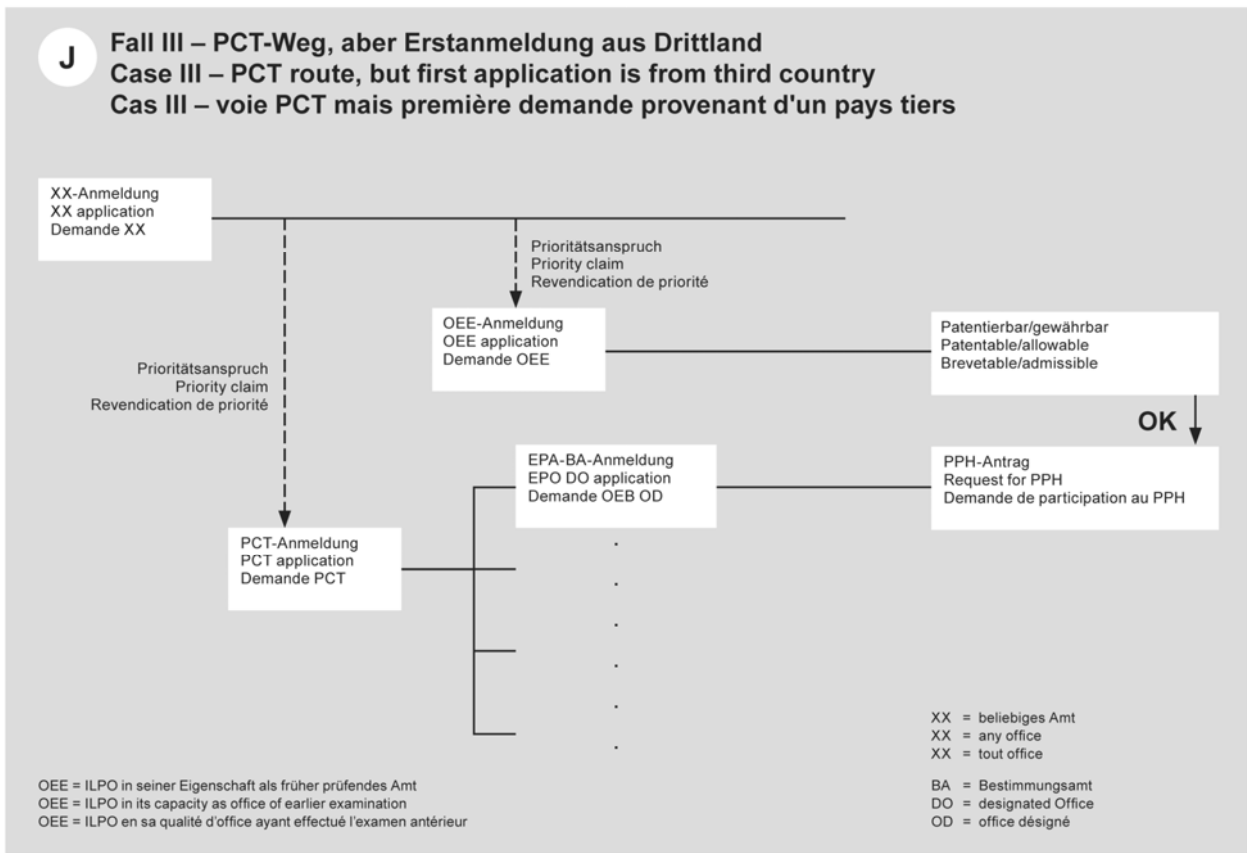
Annex 1

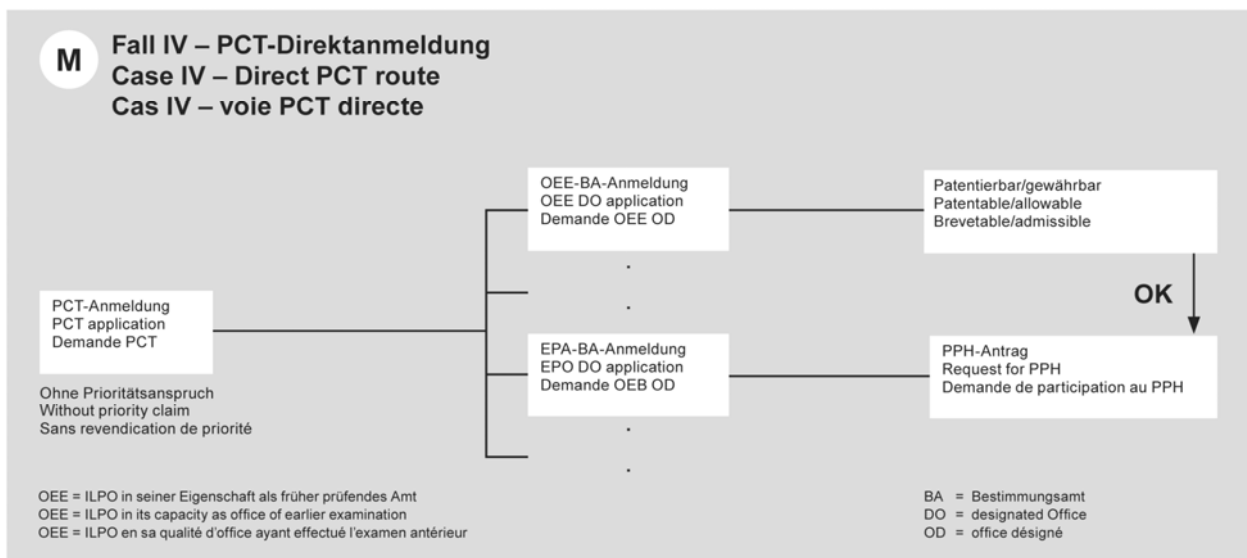
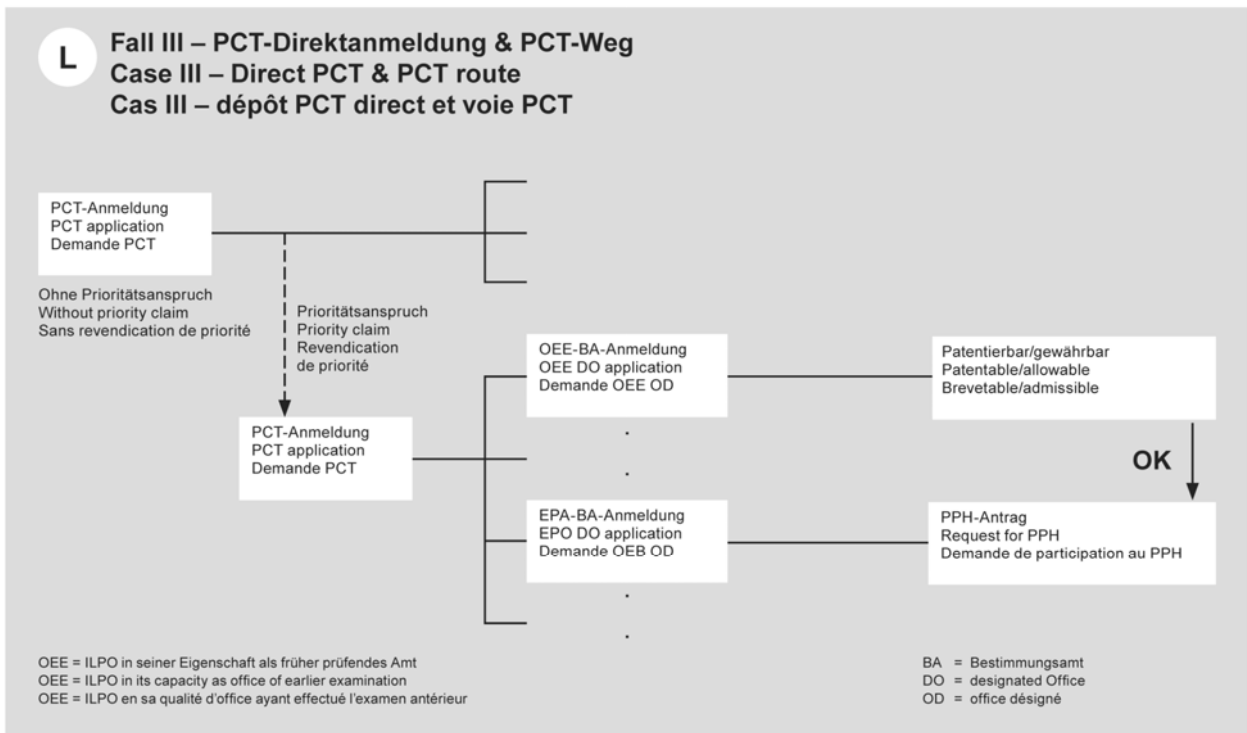
Annexe 1











Anlage 2

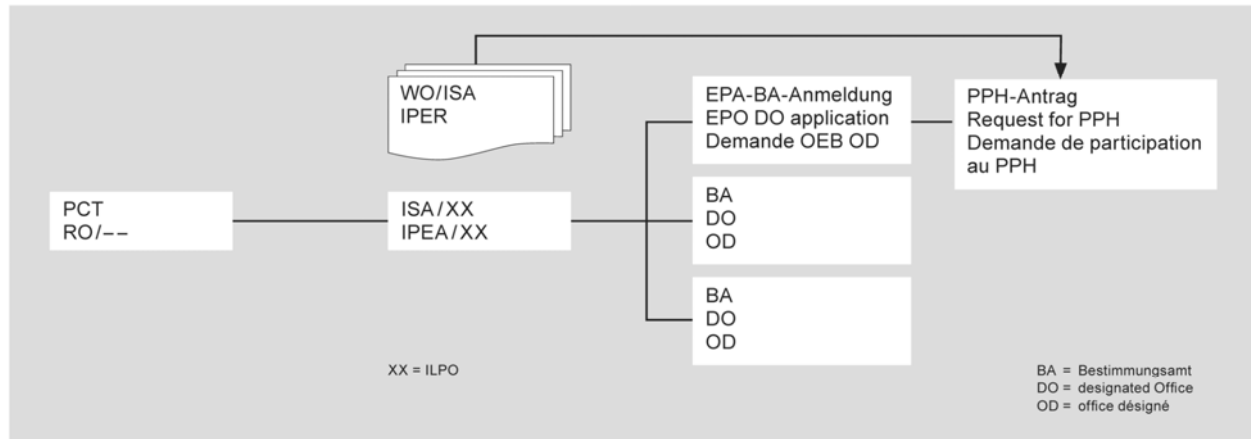
Annex 2

Annexe 2

A) Die Anmeldung ist eine Anmeldung in der nationalen Phase, die zu der korrespondierenden internationalen Anmeldung gehört.

(A) The application is a national phase application of the corresponding international application.

A) La demande est une demande internationale entrée dans la phase nationale.



A') Die Anmeldung ist eine Anmeldung in der nationalen Phase, die zu der korrespondierenden internationalen Anmeldung gehört.

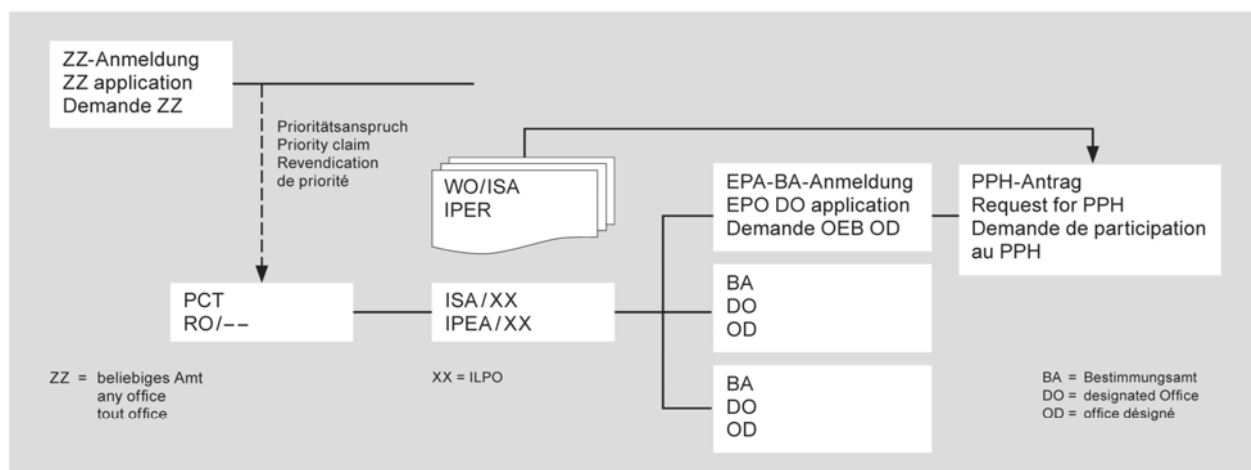
(A') The application is a national phase application of the corresponding international application.

A') La demande est une demande internationale entrée dans la phase nationale.

(Die korrespondierende internationale Anmeldung beansprucht die Priorität einer nationalen Anmeldung.)

(The corresponding international application claims priority from a national application.)

(La demande internationale revendique la priorité d'une demande nationale.)



A") Die Anmeldung ist eine Anmeldung in der nationalen Phase, die zu der korrespondierenden internationalen Anmeldung gehört.

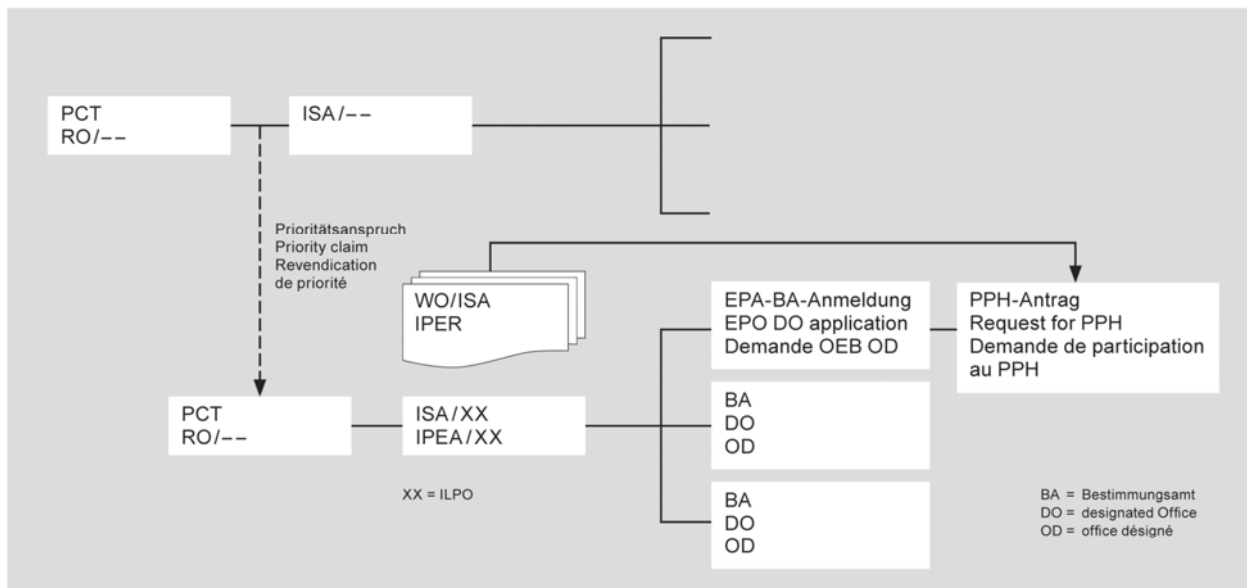
(A") The application is a national phase application of the corresponding international application.

A") La demande est une demande internationale entrée dans la phase nationale.

(Die korrespondierende internationale Anmeldung beansprucht die Priorität einer internationalen Anmeldung.)

(The corresponding international application claims priority from an international application.)

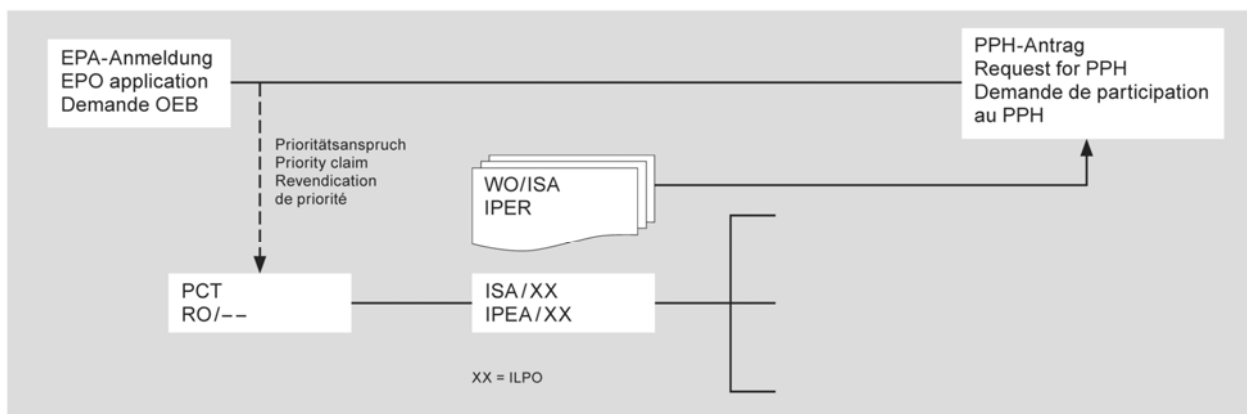
(La demande internationale correspondante revendique la priorité d'une demande internationale.)



B) Die Anmeldung ist eine nationale Anmeldung, die dem Prioritätsanspruch der korrespondierenden internationalen Anmeldung zugrunde liegt.

(B) The application is a national application on which the priority claim of the corresponding international application is based.

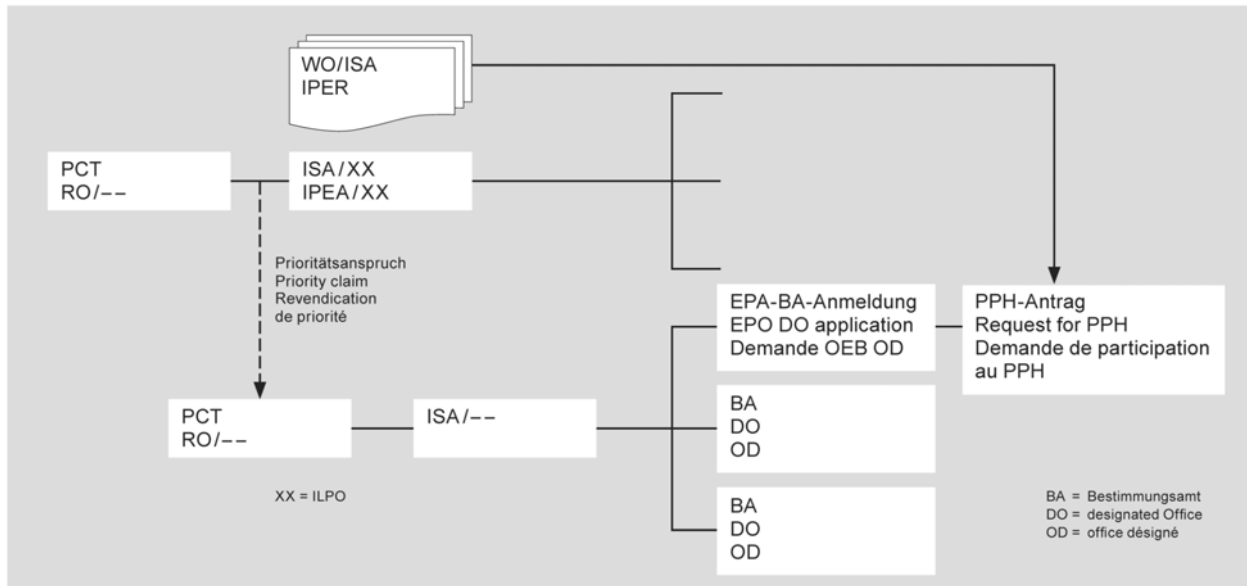
B) La demande est une demande nationale fondant la revendication de priorité de la demande internationale correspondante.



C) Die Anmeldung ist eine Anmeldung in der nationalen Phase, die zu einer internationalen Anmeldung gehört, die ihrerseits die Priorität der korrespondierenden internationalen Anmeldung beansprucht.

(C) The application is a national phase application of an international application claiming priority from the corresponding international application.

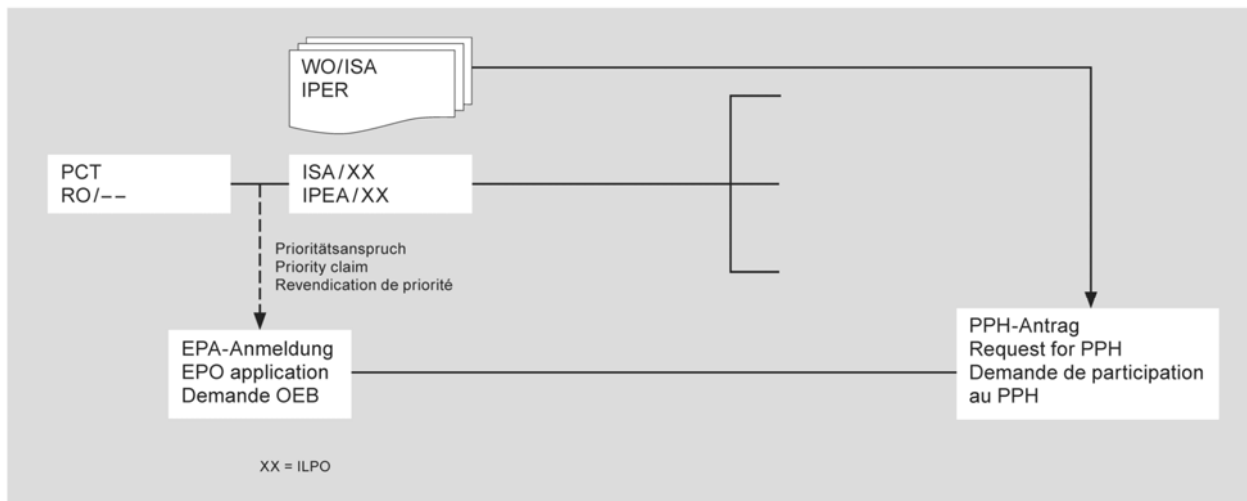
C) La demande est une demande internationale entrée dans la phase nationale et revendiquant la priorité de la demande internationale correspondante.



D) Die Anmeldung ist eine nationale Anmeldung, die eine äußere/innere Priorität der korrespondierenden internationalen Anmeldung beansprucht.

(D) The application is a national application claiming foreign/domestic priority from the corresponding international application.

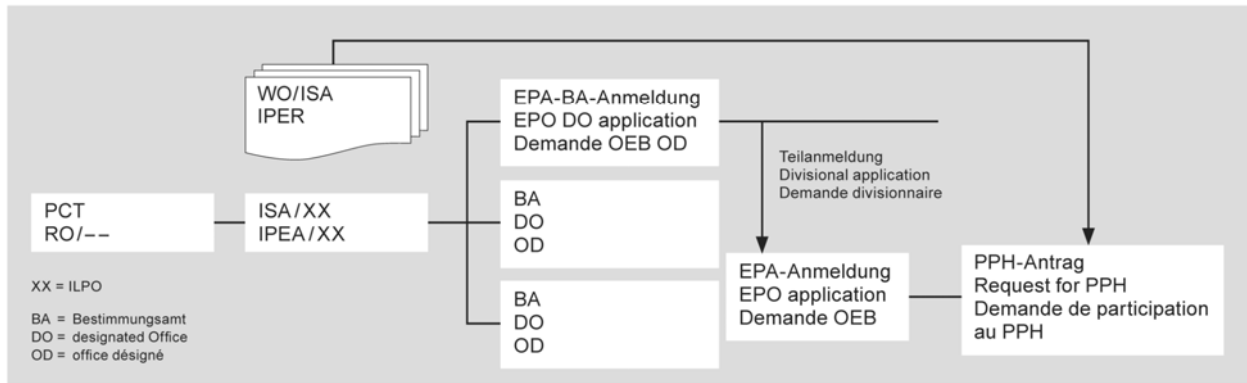
D) La demande est une demande nationale revendiquant une priorité étrangère/nationale de la demande internationale correspondante.



E1) Die Anmeldung ist eine Teilanmeldung zu einer Anmeldung, die das Erfordernis A erfüllt.

(E1) The application is a divisional application of an application which satisfies requirement (A).

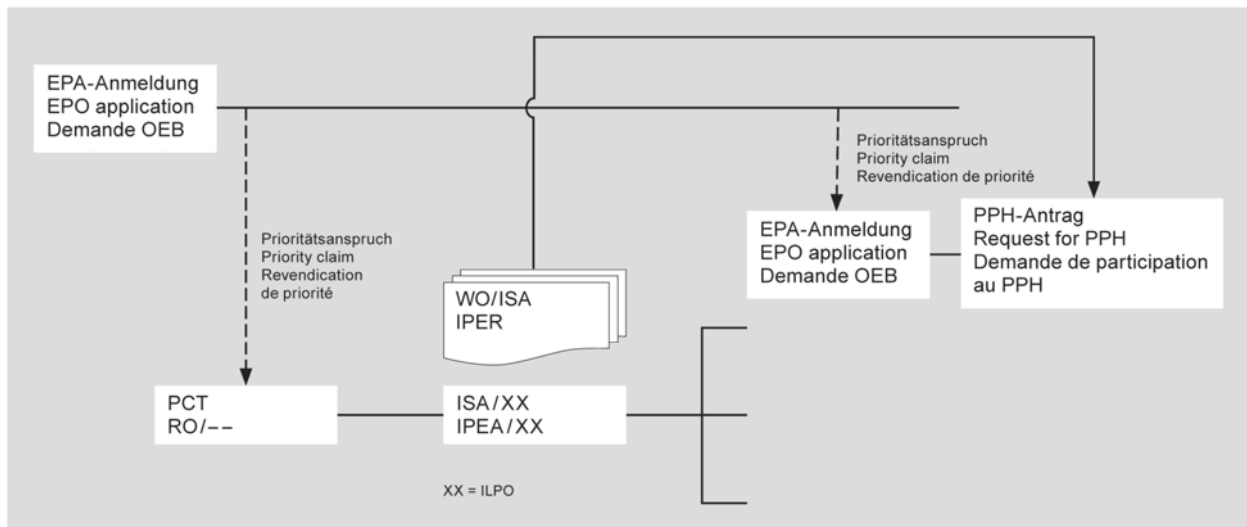
E1) La demande est une demande divisionnaire d'une demande qui satisfait au critère A.



E2) Die Anmeldung ist eine Anmeldung, die eine innere Priorität einer Anmeldung beansprucht, die das Erfordernis B erfüllt.

(E2) The application is an application claiming domestic priority from an application which satisfies requirement (B).

E2) La demande est une demande revendiquant la priorité nationale d'une demande qui satisfait au critère B.



Pilotprogramm "Patent Prosecution Highway" zwischen dem Europäischen Patentamt und dem Mexikanischen Institut für gewerblichen Rechtsschutz auf der Grundlage von PCT- und nationalen Arbeitsergebnissen

I. Hintergrund

Das Europäische Patentamt (EPA) und das Mexikanische Institut für gewerblichen Rechtsschutz (IMPI) kündigten am 24. September 2014 ihre Absicht an, ein umfassendes Pilotprogramm "Patent Prosecution Highway" in die Wege zu leiten.

Mit dem "Patent Prosecution Highway" (PPH) werden die in den Ämtern bereits praktizierten beschleunigten Patentprüfungsverfahren so gebündelt, dass die Anmelder schneller und effizienter korrespondierende Patente erlangen können. Die Ämter können ihrerseits die Arbeitsergebnisse des jeweils anderen Amtes nutzen.

II. PPH-Pilotprogramm

Im Rahmen des PPH können Anmelder, deren Patentansprüche für patentierbar/gewährbar befunden wurden, beantragen, dass eine bei einem PPH-Partneramt eingereichte korrespondierende Anmeldung beschleunigt bearbeitet wird; die beteiligten Ämter können ihrerseits von bereits vorliegenden Arbeitsergebnissen profitieren.

Beim PPH-Pilotprogramm kann ein PPH-Antrag gestützt werden auf

das letzte PCT-Arbeitsergebnis (schriftlicher Bescheid der ISA (WO-ISA) oder internationaler vorläufiger Prüfungsbericht (IPER)), das vom EPA als ISA oder IPEA erstellt wurde,

oder auf das nationale Arbeitsergebnis, das auf die Bearbeitung einer nationalen Anmeldung oder einer in die nationale Phase eingetretenen PCT-Anmeldung im EPA oder im IMPI zurückgeht,

wenn darin Ansprüche für patentierbar/gewährbar befunden wurden.

Patent Prosecution Highway pilot programme between the European Patent Office and the Mexican Institute of Industrial Property based on PCT and national work products

I. Background

The European Patent Office (EPO) and the Mexican Institute of Industrial Property (IMPI) announced on 24 September 2014 their intention to launch a comprehensive Patent Prosecution Highway pilot programme.

The Patent Prosecution Highway (PPH) leverages fast-track patent examination procedures already available at the offices to allow applicants to obtain corresponding patents faster and more efficiently. It also permits each office to exploit the work previously done by the other office.

II. PPH pilot programme

The PPH enables an applicant whose claims have been determined to be patentable/allowable to have a corresponding application filed with a PPH partner office processed in an accelerated manner while at the same time allowing the offices involved to exploit available work results.

Under the PPH pilot programme a PPH request can be based

either on the latest PCT work product (written opinion of the ISA (WO-ISA) or international preliminary examination report (IPER)) established by the EPO as ISA or IPEA,

or on the national work product established during the processing of a national application or a PCT application that has entered the national phase before the EPO or IMPI,

where this work product determines one or more claims to be patentable/allowable.

Programme pilote "Patent Prosecution Highway" entre l'Office européen des brevets et l'Institut mexicain de la propriété industrielle, sur la base de produits résultant de travaux au titre du PCT et de travaux nationaux

I. Rappel

L'Office européen des brevets (OEB) et l'Institut mexicain de la propriété industrielle (IMPI) ont annoncé le 24 septembre 2014 leur intention de lancer un programme pilote "Patent Prosecution Highway" (PPH) complet.

Le PPH s'appuie sur les procédures d'examen accéléré de brevets déjà mises en œuvre dans ces offices afin de permettre aux demandeurs d'obtenir les brevets correspondants de manière plus rapide et plus efficace. Il donne en outre à chaque office la possibilité d'exploiter le travail déjà effectué par l'autre office.

II. Programme pilote PPH

Le PPH permet aux demandeurs dont les revendications sont considérées brevetables/admissibles de faire traiter de manière accélérée une demande correspondante déposée auprès d'un office partenaire du PPH, tout en donnant aux offices concernés la possibilité d'exploiter les résultats de travaux disponibles.

Dans le cadre du programme pilote PPH, les demandes de participation au PPH peuvent se fonder

soit sur le dernier produit résultant de travaux effectués au titre du PCT (opinion écrite de l'ISA (WO-ISA) ou rapport d'examen préliminaire international (IPER)), tel qu'établi par l'OEB agissant en qualité d'ISA ou d'IPEA,

soit sur le produit résultant de travaux nationaux, tel qu'établi au cours du traitement d'une demande nationale ou d'une demande PCT entrée dans la phase nationale devant l'OEB ou l'IMPI,

lorsque le produit en question fait apparaître qu'au moins une revendication est brevetable/admissible.

Enthält das EPA-Arbeitsergebnis Ansprüche, die für patentierbar/gewährbar befunden wurden, kann der Anmelder beim IMPI die Teilnahme am PPH-Pilotprogramm beantragen. Informationen über die Antragstellung beim IMPI und die Teilnahmevoraussetzungen sind unter www.impi.gob.mx/patentes/Paginas/ProgramaProcedimientoAceleradoPatentes.aspx zu finden.

Where the EPO work product contains one or more claims that are determined to be patentable/allowable, the applicant may request participation in the PPH pilot programme at IMPI. The procedures and requirements for filing a request with IMPI are available via www.impi.gob.mx/patentes/Paginas/ProgramaProcedimientoAceleradoPatentes.aspx.

Si le produit résultant de travaux de l'OEB contient au moins une revendication qui est considérée comme brevetable/admissible, le demandeur peut demander à participer au programme pilote PPH auprès de l'IMPI. Les procédures et les conditions à remplir pour présenter à l'IMPI une demande de participation sont décrites sur le site Internet de cet office, à l'adresse suivante : www.impi.gob.mx/patentes/Paginas/ProgramaProcedimientoAceleradoPatentes.aspx.

Für die Zwecke dieser Mitteilung

For the purposes of this notice

Aux fins du présent communiqué, on entend

wird das IMPI, dessen Arbeitsergebnis als Grundlage für den PPH-Antrag dient, als früher prüfendes Amt (OEE) bezeichnet,

Office of Earlier Examination (OEE) refers to IMPI, the work product of which is used as a basis for the PPH request,

par office ayant effectué l'examen antérieur (OEE), l'IMPI, qui a accompli des travaux dont le produit sert de base à la demande de participation au PPH,

während das EPA als das Amt, bei dem die Teilnahme am PPH-Pilotprogramm beantragt wird, später prüfendes Amt (OLE) genannt wird.

while the Office of Later Examination (OLE) refers to the EPO as the office before which participation in the PPH pilot programme is being requested.

par office effectuant l'examen ultérieur (OLE), l'office auprès duquel la participation au programme pilote PPH est demandée, à savoir l'OEB.

A. Versuchszeitraum für das PPH-Pilotprogramm zwischen EPA und IMPI

A. Trial period for the PPH pilot programme between the EPO and IMPI

A. Période d'essai du programme pilote PPH entre l'OEB et l'IMPI

Das PPH-Pilotprogramm zwischen EPA und IMPI beginnt am 6. Januar 2015 und läuft für einen Zeitraum von drei Jahren bis 5. Januar 2018. Die nachstehend genannten Teilnahmevoraussetzungen gelten für PPH-Anträge, die ab 6. Januar 2015 beim EPA eingereicht werden.

The PPH pilot programme between the EPO and IMPI will commence on 6 January 2015, for a period of three years ending on 5 January 2018. The requirements laid forth below will apply to PPH requests filed with the EPO on or after 6 January 2015.

Le programme pilote PPH entre l'OEB et l'IMPI débutera le 6 janvier 2015 et sera conduit pendant une période de trois ans s'achevant le 5 janvier 2018. Les conditions exposées ci-après s'appliqueront aux demandes de participation au PPH déposées auprès de l'OEB à compter du 6 janvier 2015.

EPA und IMPI werten die Ergebnisse aus und entscheiden dann, ob und wie das Programm nach dem Versuchszeitraum implementiert werden soll. Dieser kann bei Bedarf verlängert werden, um die Umsetzbarkeit des PPH-Programms angemessen beurteilen zu können. Bei zu hohem Aufkommen, aber auch aus anderen Gründen kann das EPA das Pilotprogramm auch vorzeitig beenden. Für den Fall, dass es vor dem 5. Januar 2018 beendet werden sollte, ergeht eine entsprechende Bekanntmachung.

The EPO and IMPI will evaluate the results of the pilot programme to determine whether and how the programme should be fully implemented after the trial period. The trial period may be extended if necessary to adequately assess the feasibility of the PPH programme. The EPO may also terminate the PPH pilot programme early if the volume of participation exceeds a manageable level, or for any other reason. Notice will be published if the PPH pilot programme between the EPO and IMPI is terminated before 5 January 2018.

L'OEB et l'IMPI analyseront les résultats du programme pilote pour déterminer s'il doit être mis en œuvre au terme de la période d'essai et, dans l'affirmative, selon quelles modalités. Si nécessaire, la période d'essai pourra être prolongée afin de permettre une évaluation adéquate de la faisabilité du programme PPH. Le cas échéant, l'OEB mettra fin au programme pilote PPH de manière anticipée si la participation est trop importante, ou pour toute autre raison. Un communiqué sera publié si le programme pilote PPH entre l'OEB et l'IMPI prend fin avant l'échéance du 5 janvier 2018.

B. Voraussetzungen für die Teilnahme am PPH-Pilotprogramm zwischen EPA und IMPI

B. Requirements for requesting participation in the PPH pilot programme between the EPO and IMPI

B. Demande de participation au programme pilote PPH entre l'OEB et l'IMPI : conditions à remplir

Eine Teilnahme am PPH-Pilotprogramm beim EPA ist möglich, wenn folgende Voraussetzungen erfüllt sind:

In order to be eligible to participate in the PPH pilot programme at the EPO, the following requirements must be met:

La participation au programme pilote PPH entre l'OEB et l'IMPI est soumise aux conditions suivantes :

(1) Die EP-Anmeldung, für die die Teilnahme am PPH-Pilotprogramm beantragt wurde, und die korrespondierende Anmeldung müssen denselben frühesten Prioritäts-/Anmeldetag

(1) The EP application for which participation in the PPH pilot programme is requested must have the same earliest date with the corresponding application, whether this

1) La demande EP donnant lieu à une demande de participation au programme pilote PPH doit avoir la même date la plus ancienne que la demande de brevet correspondante,

haben, und zwar unabhängig davon, ob es sich um den Prioritäts-/Anmeldetag einer beim IMPI eingereichten korrespondierenden nationalen Anmeldung oder um den einer korrespondierenden PCT-Anmeldung handelt, die in die nationale Phase vor dem IMPI eingetreten ist (siehe Anlage).

(2) Die korrespondierende(n) Anmeldung(en) muss/müssen mindestens einen Patentanspruch enthalten, der vom IMPI für patentierbar/gewährbar befunden wurde.

(3) Alle Ansprüche einer EP-Anmeldung, für die die Teilnahme am PPH-Pilotprogramm beantragt wurde, müssen den patentierbaren/gewährbaren Ansprüchen in der/den korrespondierenden OEE-Anmeldung(en) in ausreichendem Maße entsprechen. Die Ansprüche gelten dann als ausreichend korrespondierend, wenn sie abgesehen von formatbedingten Unterschieden denselben oder einen ähnlichen Schutzzumfang haben oder wenn die Ansprüche in der EP-Anmeldung einen engeren Schutzzumfang haben als die Ansprüche in der/den OEE-Anmeldung(en). In diesem Zusammenhang hat ein Anspruch dann einen engeren Schutzzumfang, wenn ein OEE-Anspruch so abgeändert wird, dass er durch ein von der Patentschrift (Beschreibung und/oder Ansprüche) gestütztes zusätzliches Merkmal weiter beschränkt wird. Als nicht ausreichend korrespondierend gilt ein Anspruch in der EP-Anmeldung, der eine neue/andere Anspruchskategorie einführt als die der vom OEE für patentierbar/gewährbar befundenen Ansprüche. Umfassen die OEE-Ansprüche beispielsweise nur Ansprüche auf ein Verfahren zur Herstellung eines Erzeugnisses, so gelten die Ansprüche in der EP-Anmeldung als nicht ausreichend korrespondierend, wenn damit Erzeugnisansprüche eingeführt werden, die von den korrespondierenden Verfahrensansprüchen abhängen. Der Anmelder muss erklären, dass die Ansprüche der EP-Anmeldung denen der OEE-Anmeldung in ausreichendem Maße entsprechen.

(4) Die Sachprüfung der EP-Anmeldung, die im Rahmen des PPH-Pilotprogramms bearbeitet werden soll, darf noch **nicht** begonnen haben. Das Datum, das den Beginn der Sachprüfung markiert, ist

be the priority or filing date of a corresponding national application filed with IMPI or a corresponding PCT application that has entered the national phase before IMPI (see annex).

(2) The corresponding application(s) must have at least one claim indicated by IMPI to be patentable/allowable.

(3) All claims in the EP application for which a request for participation in the PPH pilot programme is made must sufficiently correspond to the patentable/allowable claims in the OEE corresponding application(s). Claims are considered to sufficiently correspond where, accounting for differences due to claim format requirements, the claims are of the same or a similar scope or the claims in the EP application are narrower in scope than the claims in the OEE corresponding application(s). In this regard, a claim that is narrower in scope occurs when an OEE claim is amended to be further limited by an additional feature that is supported in the specification (description and/or claims). Additionally, a claim in the EP application which introduces a new/different category of claims than those indicated to be patentable/allowable by the OEE is not considered to sufficiently correspond. For example, where the OEE claims only contain claims to a process of manufacturing a product, then the claims in the EP application are not considered to sufficiently correspond if the EP claims introduce product claims that are dependent on the corresponding process claims. The applicant is required to declare that the claims between the EP and the OEE applications sufficiently correspond.

(4) Substantive examination of the EP application for which participation in the PPH pilot programme is requested has **not** begun. The examination starting date is visible

qu'il s'agisse de la date de priorité ou de la date de dépôt d'une demande nationale correspondante déposée auprès de l'IMPI ou d'une demande PCT correspondante qui est entrée dans la phase nationale devant l'IMPI (cf. Annexe).

2) La (les) demande(s) correspondante(s) doit(ven)t contenir au moins une revendication indiquée comme brevetable/admissible par l'IMPI.

3) Toutes les revendications de la demande EP pour laquelle une demande de participation au programme pilote PPH est présentée doivent correspondre suffisamment aux revendications brevetables/admissibles de la ou des demandes OEE correspondantes. Les revendications sont considérées comme suffisamment concordantes si, compte tenu des différences liées aux exigences de présentation applicables aux revendications, leur portée est identique ou analogue, ou si les revendications de la demande EP ont une portée moins étendue que les revendications de la ou des demandes OEE correspondantes. À cet égard, une revendication à une portée moins étendue lorsqu'une revendication de la demande OEE est modifiée pour être limitée par une caractéristique additionnelle fondée sur le texte de la demande (description et/ou revendications). Par ailleurs, une revendication de la demande EP introduisant une catégorie de revendications nouvelle/différente par rapport à celles que l'OEE a indiquées comme brevetables/admissibles ne sera pas considérée comme suffisamment concordante. Par exemple, lorsque les revendications de la demande OEE ne portent que sur un procédé de fabrication d'un produit, les revendications de la demande EP ne seront pas considérées comme suffisamment concordantes si la demande EP introduit des revendications de produit dépendantes de ces revendications de procédé. Le demandeur est tenu de déclarer que les revendications des demandes EP et OEE concordent suffisamment entre elles.

4) L'examen quant au fond de la demande EP dont le traitement au titre du programme pilote PPH est demandé **ne doit pas** encore avoir commencé.

bei noch nicht veröffentlichten Anmeldungen nur auf Antrag des Anmelders oder seines Vertreters oder über die Akteneinsicht bzw. den Dienst MyFiles einsehbar;

bei veröffentlichten Patentanmeldungen im Europäischen Patentregister für jedermann einsehbar.

C. Erforderliche Unterlagen für die Teilnahme am PPH-Pilotprogramm

Zur Teilnahme am PPH-Pilotprogramm beim EPA muss der Anmelder:

(1) einen Antrag auf Teilnahme am PPH-Pilotprogramm einreichen. Das Antragsformblatt

EPA/EPO/OEB 1009 (Teilnahme am Pilotprogramm "Patent Prosecution Highway" (PPH))

ist auf der EPA-Website (www.epo.org) erhältlich;

(2) eine Anspruchskorrespondenz-erklärung einreichen (Bestandteil des Antragsformblatts EPA/EPO/OEB 1009);

(3) alle amtlichen Bescheide zu jeder korrespondierenden OEE-Anmeldung, in der die dem PPH-Antrag zugrunde liegenden patentierbaren/gewährbaren Ansprüche enthalten sind, in Kopie und als Übersetzung in einer der Amtssprachen des EPA vorlegen;

(4) die patentierbaren/gewährbaren Ansprüche der OEE-Anmeldung(en) in Kopie und als Übersetzung in einer der Amtssprachen des EPA vorlegen;

(5) alle in den unter (3) genannten Bescheiden des OEE angeführten Veröffentlichungen mit Ausnahme von Patentunterlagen in Kopie einreichen.

Der Anmelder muss die unter (3) und (4) genannten Unterlagen in Papierform vorlegen, es sei denn, die Unterlagen sind mit der EP-Anmeldung bereits eingereicht worden, bevor eine Teilnahme am PPH-Pilotprogramm beantragt wurde. In diesem Fall muss der Anmelder diese Unterlagen bei Antragstellung nicht erneut übermitteln, sondern lediglich auf diese Unterlagen verweisen und in seinem PPH-Antrag angeben, wann er sie mit der EP-Anmeldung eingereicht hat.

for unpublished applications only at the request of the applicant or his representative or by inspecting the file using the MyFiles service,

for published applications to all in the European Patent Register.

C. Documents required for participation in the PPH pilot programme

For participation in the PPH pilot programme at the EPO the applicant has to:

(1) file a request for participation in the PPH pilot programme. The request form

EPA/EPO/OEB 1009 (Participation in the Patent Prosecution Highway (PPH) pilot programme)

is available via the EPO website at www.epo.org;

(2) file a declaration of claims correspondence which is included in the request form EPA/EPO/OEB 1009;

(3) submit a copy of all the office actions for the OEE corresponding application(s) containing the patentable/allowable claims that are the basis for the PPH request and a translation thereof in one of the EPO official languages.

(4) submit a copy of the patentable/allowable claim(s) from the OEE application(s) and a translation thereof in one of the EPO official languages.

(5) submit copies of all the documents other than patent documents cited in the OEE office action(s) identified in point (3) above.

The applicant needs to submit paper copies of the documents identified in points (3) and (4) above unless these documents have already been filed in the EP application prior to the request for participation in the PPH pilot programme. In this case, it is not necessary for the applicant to resubmit these documents with the PPH request. The applicant may simply refer to these documents and indicate in the request for participation in the PPH pilot programme when these documents were previously filed in the EP application.

En ce qui concerne les demandes qui n'ont pas encore été publiées, la date à laquelle l'examen a débuté ne sera visible que sur requête du demandeur ou de son mandataire, ou dans le cadre de l'inspection publique via le service MyFiles.

Pour les demandes de brevet publiées, cette date sera visible à tous dans le Registre européen des brevets.

C. Documents à produire pour participer au programme pilote PPH

Pour participer au programme pilote PPH à l'OEB, le demandeur doit produire les documents suivants :

1) demande de participation au programme pilote PPH. Le formulaire de requête

EPA/EPO/OEB 1009 (Participation au programme pilote "Patent Prosecution Highway" (PPH))

est disponible sur le site Internet de l'OEB (www.epo.org) ;

2) déclaration de concordance des revendications, qui figure dans le formulaire de requête EPA/EPO/OEB 1009 ;

3) copie de toutes les notifications de l'office relatives à la ou aux demandes de brevet OEE correspondantes contenant les revendications brevetables/admissibles sur lesquelles se fonde la demande de participation au PPH, ainsi qu'une traduction de ces notifications dans l'une des langues officielles de l'OEB ;

4) copie de la ou des revendications brevetables/admissibles figurant dans la ou les demandes de brevet OEE, et traduction de ces revendications dans l'une des langues officielles de l'OEB ;

5) copies de tous les documents non-brevets cités dans la ou les notifications OEE, telles que visées au point 3 ci-dessus.

Le demandeur doit produire une copie papier des documents visés aux points 3 et 4 ci-dessus, à moins que ceux-ci n'aient déjà été déposés avec la demande EP avant la demande de participation au programme pilote PPH. En pareil cas, le demandeur ne doit pas produire à nouveau ces documents avec sa demande de participation. Il peut se contenter de faire référence à ces documents en indiquant dans sa demande de participation au programme pilote PPH à quelle date ils ont été joints à la demande EP.

Sind alle oben genannten Voraussetzungen erfüllt, wird dem Antrag auf Teilnahme am PPH-Pilotprogramm stattgegeben, und die EP-Anmeldung wird beschleunigt bearbeitet. Sind nicht alle oben genannten Voraussetzungen erfüllt, wird der Anmelder auf die in seinem Antrag festgestellten Mängel hingewiesen. Der Anmelder erhält **einmal** die Gelegenheit, formale Mängel im Antrag zu berichtigen. Wird der Antrag nicht berichtigt, wird die Anmeldung aus dem PPH-Pilotprogramm genommen, und der Anmelder wird entsprechend informiert.

When the requirements set forth above are met, the request for participation in the PPH pilot programme will be granted and the EP application will be processed in an accelerated manner. In those instances where the request for participation in the PPH pilot programme does not meet all the requirements set forth above, the applicant will be notified and the defects in the request will be identified. The applicant will be given **one** opportunity to correct formal deficiencies identified in the request. If the request is not corrected, the application will be taken out of the PPH programme and the applicant will be notified.

Si les conditions énoncées ci-dessus sont remplies, la demande de participation au programme pilote PPH sera acceptée et la demande EP fera l'objet d'un traitement accéléré. Si la demande de participation au programme pilote PPH ne remplit pas toutes les conditions exposées ci-dessus, le demandeur en sera informé par une notification précisant les irrégularités que présente sa demande de participation. Il sera alors donné au demandeur **une** possibilité de remédier aux irrégularités de forme relevées dans la demande de participation. Si la demande de participation n'est pas corrigée, la demande de brevet sera retirée du programme pilote PPH et le demandeur en sera informé.

D. Beschleunigte Bearbeitung

Wird dem Antrag auf Bearbeitung einer EP-Anmeldung im Rahmen des PPH-Pilotprogramms stattgegeben, so wird die EP-Anmeldung beschleunigt bearbeitet. Die Bedingungen für die Teilnahme am PACE-Programm¹ gelten entsprechend für die Bearbeitung von EP-Anmeldungen im Rahmen des PPH-Pilotprogramms zwischen EPA und IMPI.

D. Prosecution in an accelerated manner

Once the request for participation in the PPH pilot programme has been granted, the EP application will be processed in an accelerated manner. The conditions applicable to the PACE programme¹ apply by analogy to the prosecution of EP applications processed under the PPH pilot programme between the EPO and IMPI.

D. Traitement accéléré

Une fois que la demande de participation au programme pilote PPH a été acceptée, la demande de brevet EP fait l'objet d'un traitement accéléré. Les conditions régissant le programme PACE¹ sont applicables par analogie au traitement des demandes EP au titre du programme pilote PPH entre l'OEB et l'IMPI.

Anfragen in Zusammenhang mit dieser Mitteilung können direkt an Panagiotis Rigopoulos, Jurist, Internationale Rechtsangelegenheiten, PCT, gerichtet werden unter:

Any inquiries concerning this notice may be directed to Panagiotis Rigopoulos, lawyer, International Legal Affairs, PCT at

Toute demande de précisions concernant le présent communiqué peut être adressée à M. Panagiotis Rigopoulos, juriste, Affaires juridiques internationales, PCT, à l'adresse suivante :

international_legal_affairs@epo.org.

international_legal_affairs@epo.org.

international_legal_affairs@epo.org.

¹ Mitteilung des Europäischen Patentamts vom 4. Mai 2010 über das Programm zur beschleunigten Bearbeitung europäischer Patentanmeldungen – "PACE", ABI. EPA 2010, 352.

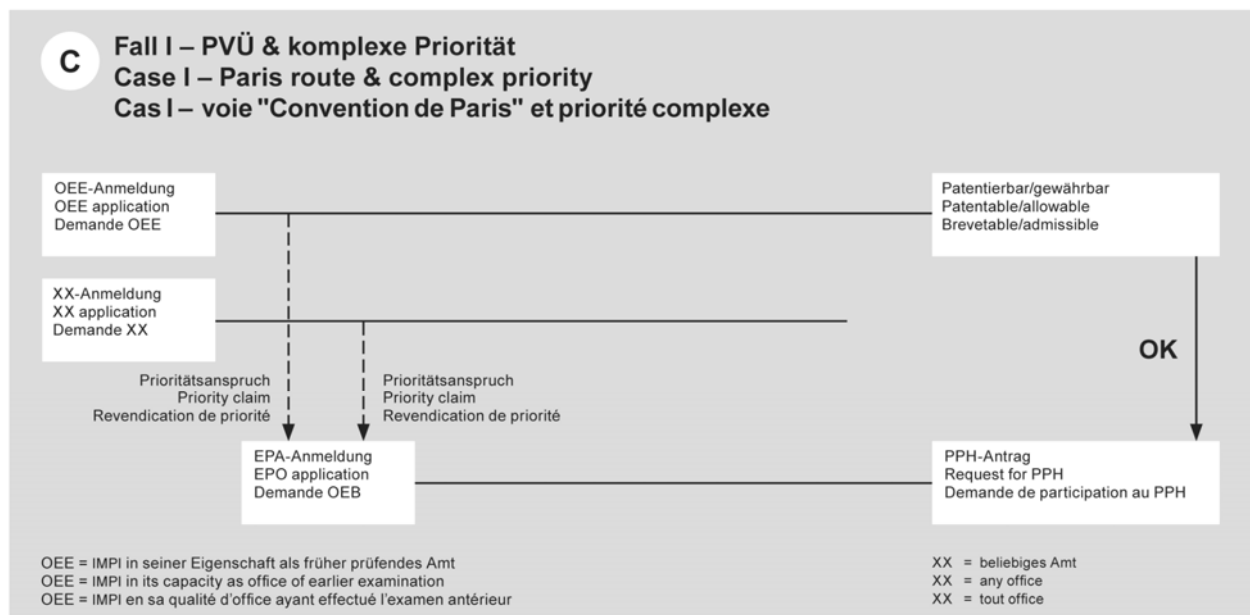
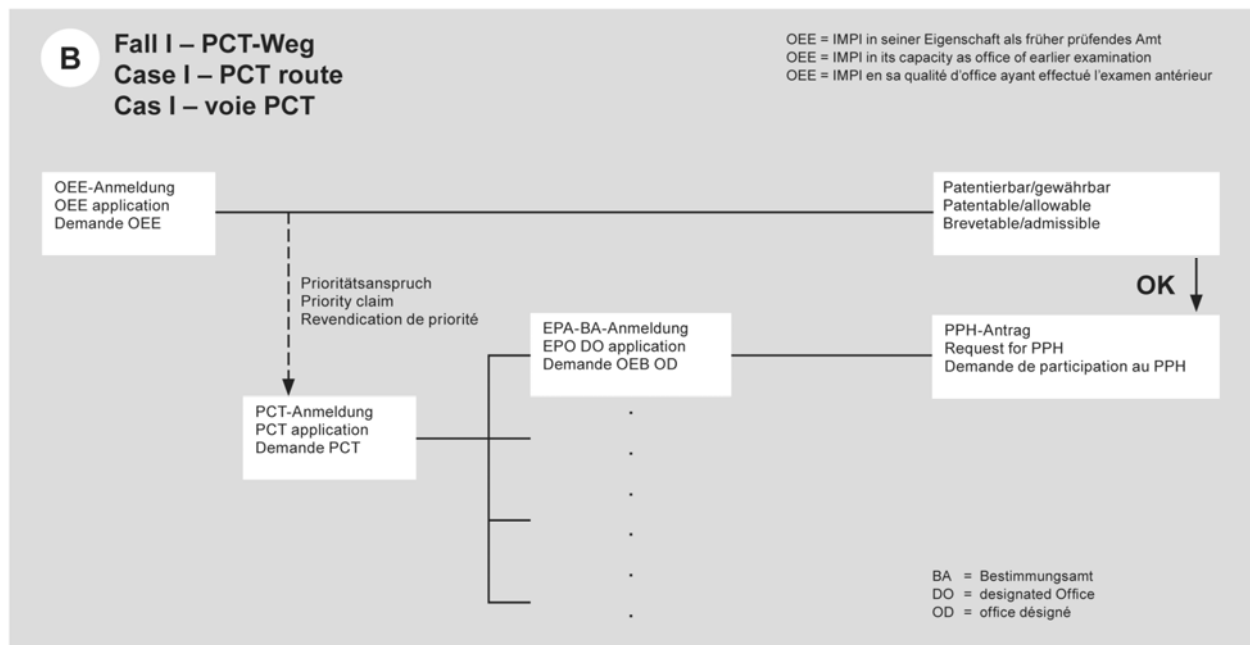
¹ Notice from the EPO dated 4 May 2010 concerning the programme for the accelerated prosecution of European patent applications – "PACE", OJ EPO 2010, 352.

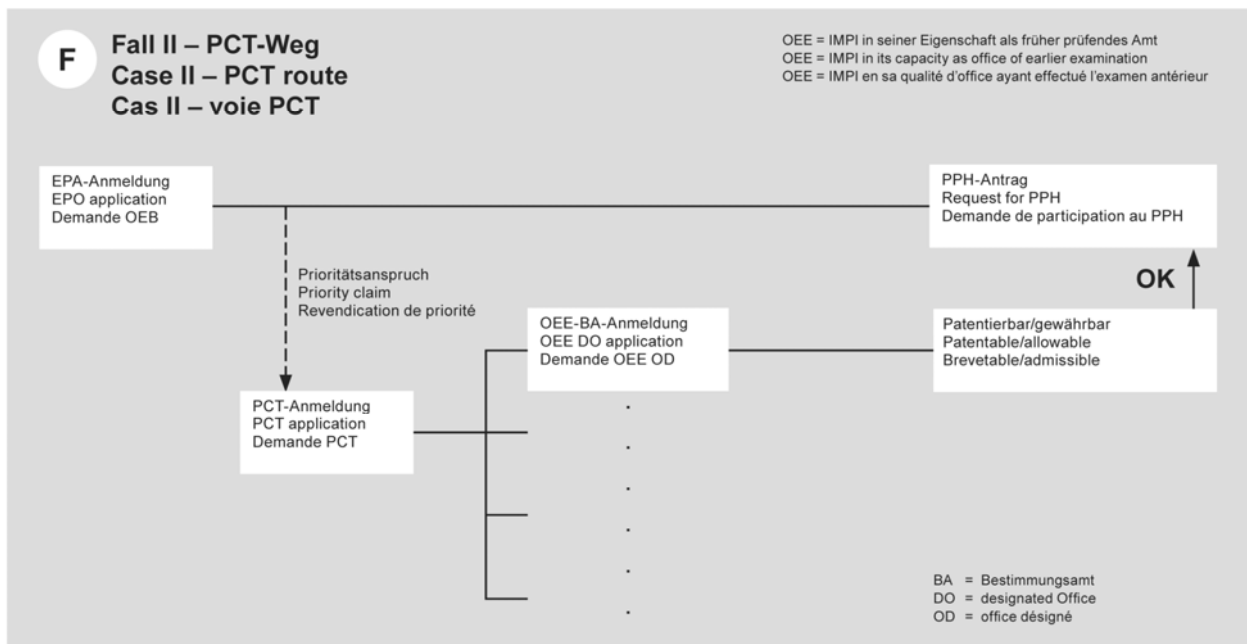
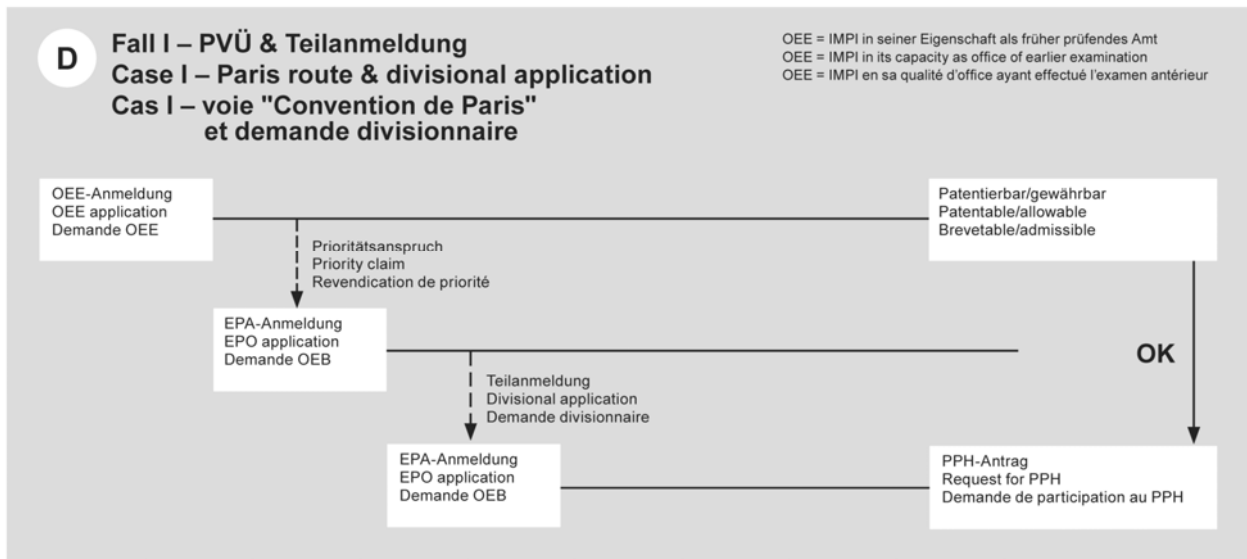
¹ Communiqué de l'Office européen des brevets, en date du 4 mai 2010, relatif au programme de traitement accéléré des demandes de brevet européen – "PACE", JO OEB 2010, 352.

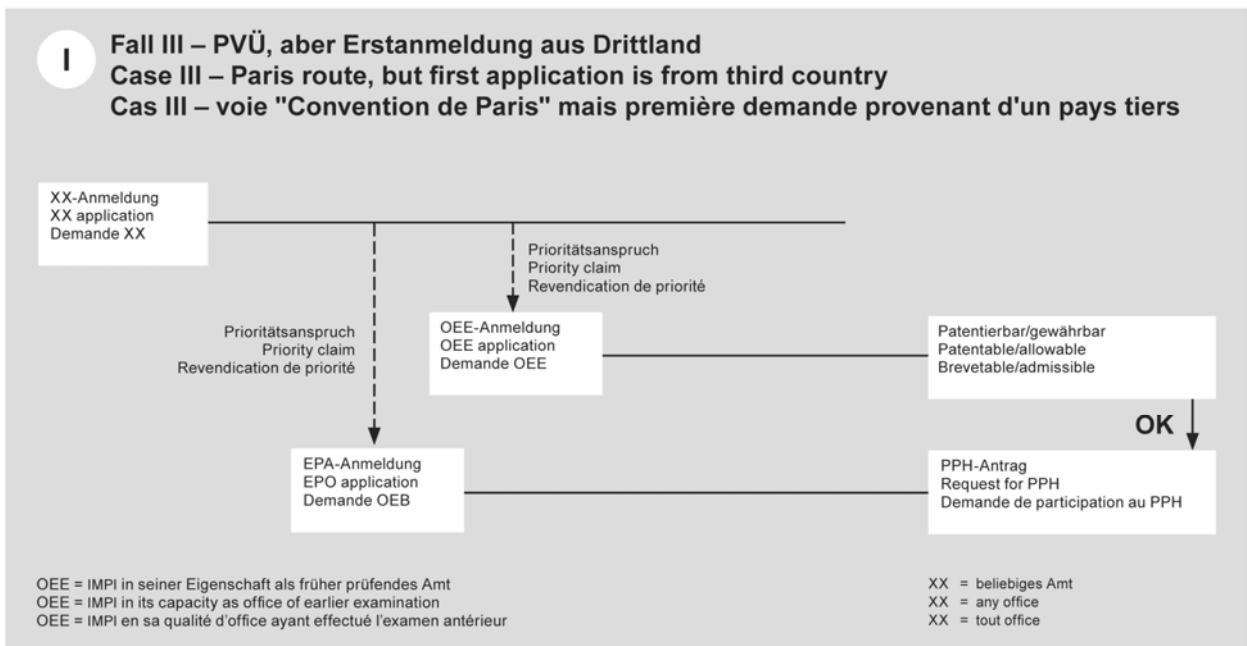
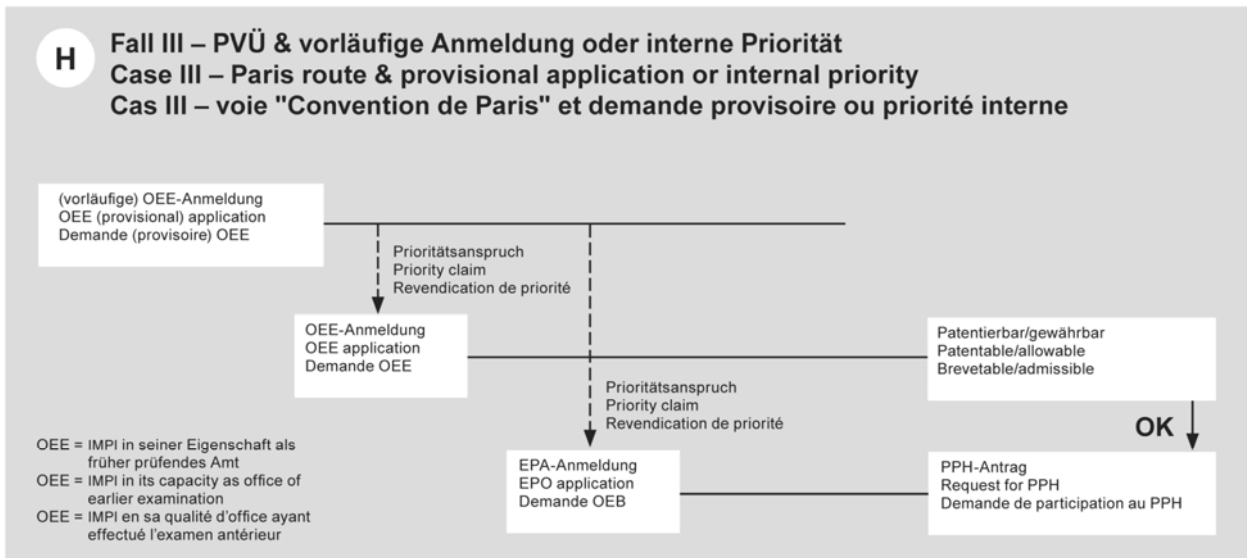
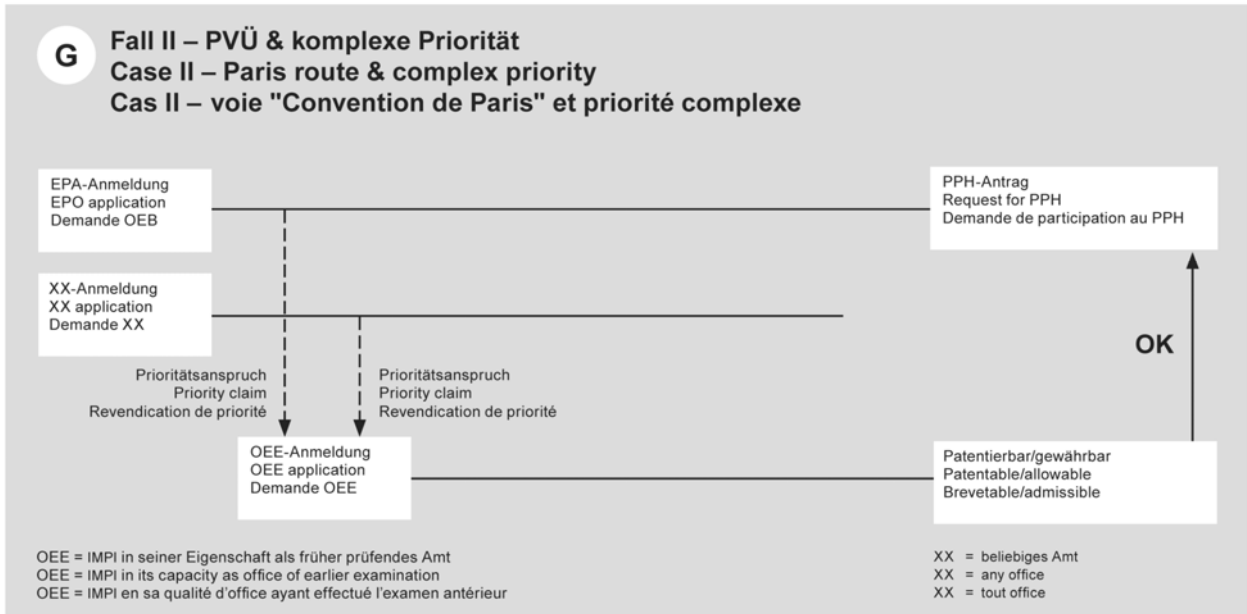
Anlage

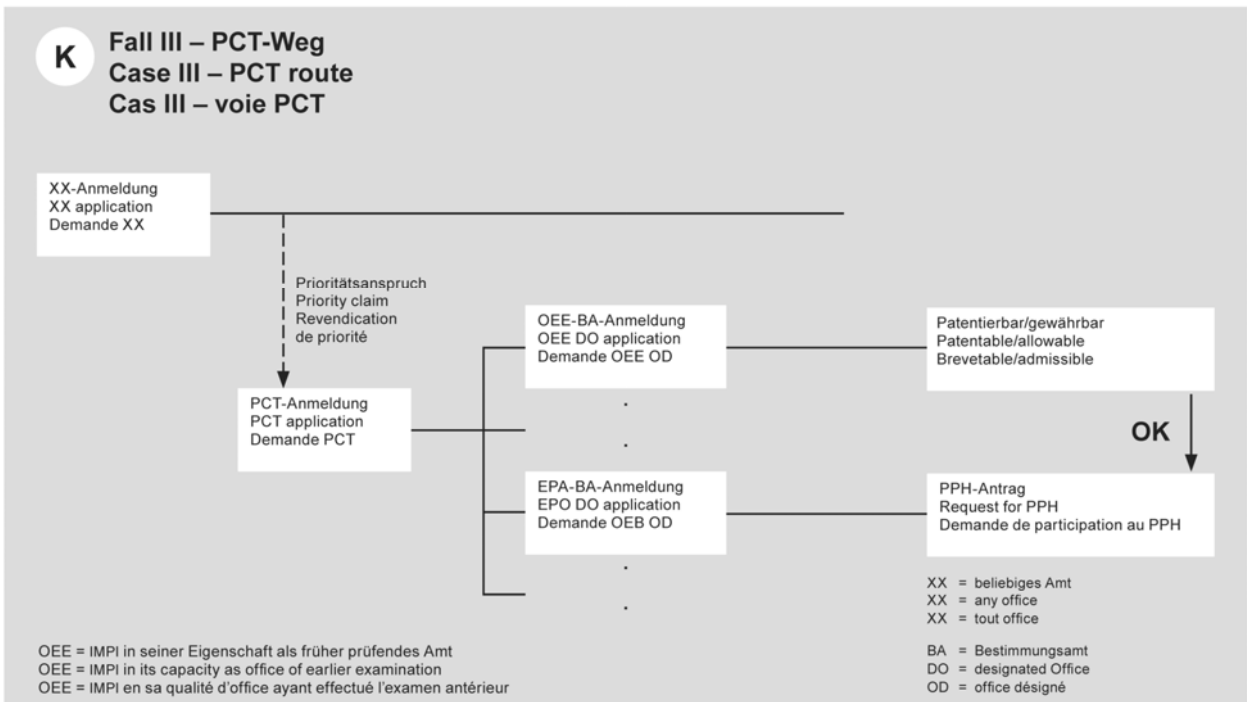
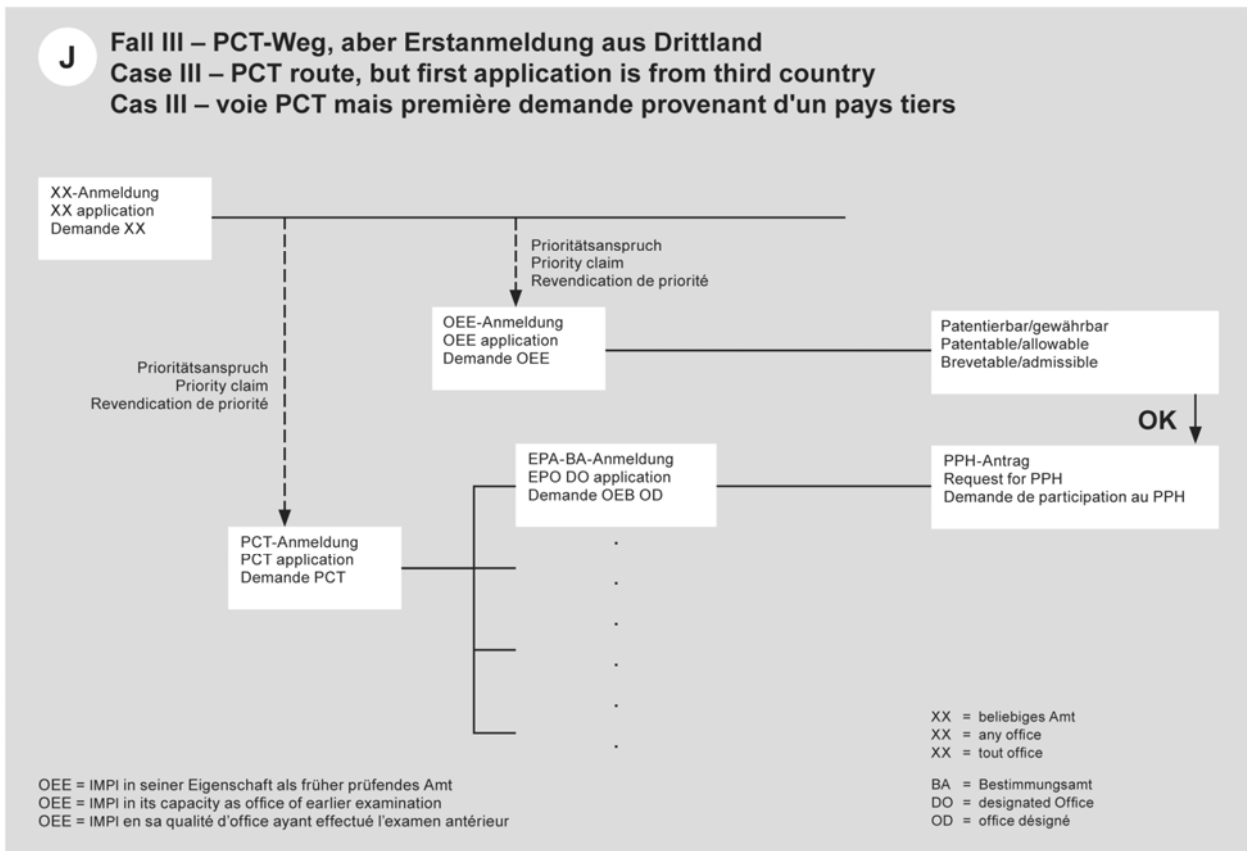
Annex

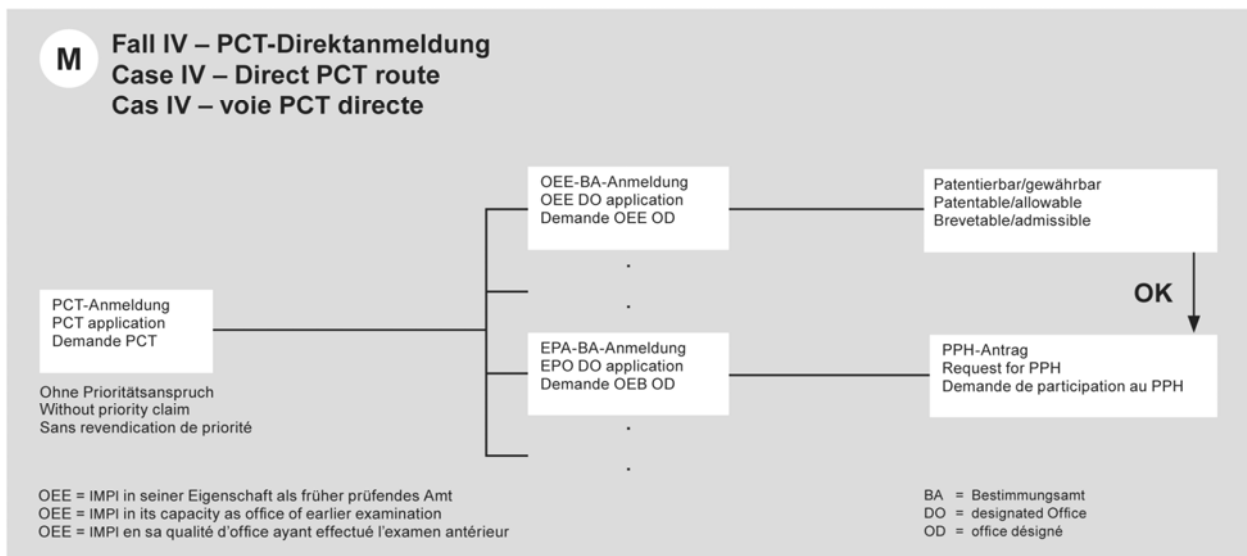
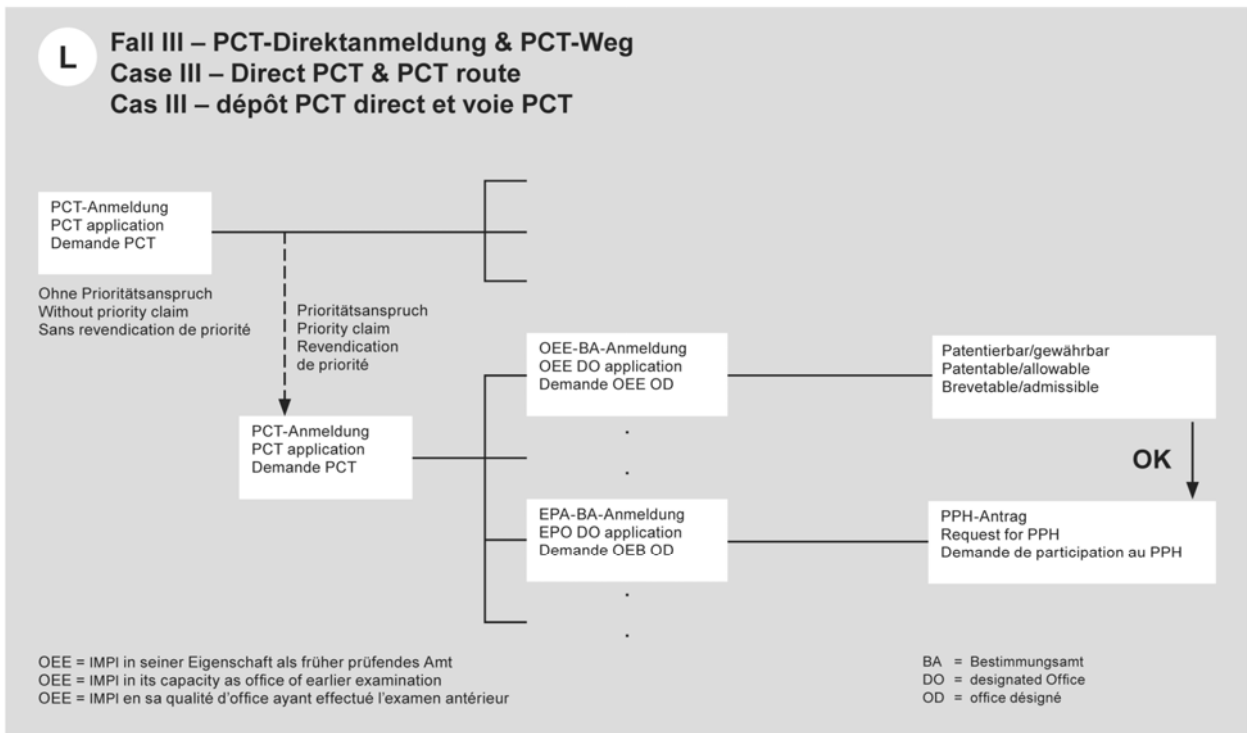
Annexe











Pilotprogramm "Patent Prosecution Highway" zwischen dem Europäischen Patentamt und dem Amt für geistiges Eigentum von Singapur auf der Grundlage von PCT- und nationalen Arbeitsergebnissen

I. Hintergrund

Das Europäische Patentamt (EPA) und das Amt für geistiges Eigentum von Singapur (IPOS) kündigten am 24. September 2014 ihre Absicht an, ein umfassendes Pilotprogramm "Patent Prosecution Highway" in die Wege zu leiten.

Mit dem "Patent Prosecution Highway" (PPH) werden die in den Ämtern bereits praktizierten beschleunigten Patentprüfungsverfahren so gebündelt, dass die Anmelder schneller und effizienter korrespondierende Patente erlangen können. Die Ämter können ihrerseits die Arbeitsergebnisse des jeweils anderen Amtes nutzen.

II. PPH-Pilotprogramm

Im Rahmen des PPH können Anmelder, deren Patentansprüche für patentierbar/gewährbar befunden wurden, beantragen, dass eine bei einem PPH-Partneramt eingereichte korrespondierende Anmeldung beschleunigt bearbeitet wird; die beteiligten Ämter können ihrerseits von bereits vorliegenden Arbeitsergebnissen profitieren.

Beim PPH-Pilotprogramm kann ein PPH-Antrag gestützt werden auf

das letzte PCT-Arbeitsergebnis (schriftlicher Bescheid der ISA (WO-ISA) oder internationaler vorläufiger Prüfungsbericht (IPER)), das vom EPA als ISA oder IPEA erstellt wurde,

oder auf das nationale Arbeitsergebnis, das auf die Bearbeitung einer nationalen Anmeldung oder einer in die nationale Phase eingetretenen PCT-Anmeldung im EPA oder im IPOS zurückgeht,

wenn darin Ansprüche für patentierbar/gewährbar befunden wurden.

Patent Prosecution Highway pilot programme between the European Patent Office and the Intellectual Property Office of Singapore based on PCT and national work products

I. Background

The European Patent Office (EPO) and the Intellectual Property Office of Singapore (IPOS) announced on 24 September 2014 their intention to launch a comprehensive Patent Prosecution Highway pilot programme.

The Patent Prosecution Highway (PPH) leverages fast-track patent examination procedures already available at the offices to allow applicants to obtain corresponding patents faster and more efficiently. It also permits each office to exploit the work previously done by the other office.

II. PPH pilot programme

The PPH enables an applicant whose claims have been determined to be patentable/allowable to have a corresponding application filed with a PPH partner office processed in an accelerated manner while at the same time allowing the offices involved to exploit available work results.

Under the PPH pilot programme a PPH request can be based

either on the latest PCT work product (written opinion of the ISA (WO-ISA) or international preliminary examination report (IPER)) established by the EPO as ISA or IPEA,

or on the national work product established during the processing of a national application or a PCT application that has entered the national phase before the EPO or IPOS,

where this work product determines one or more claims to be patentable/allowable.

Programme pilote "Patent Prosecution Highway" entre l'Office européen des brevets et l'Office singapourien de la propriété intellectuelle sur la base de produits résultant de travaux au titre du PCT et de travaux nationaux

I. Rappel

L'Office européen des brevets (OEB) et l'Office singapourien de la propriété intellectuelle (IPOS) ont annoncé le 24 septembre 2014 leur intention de lancer un programme pilote "Patent Prosecution Highway" (PPH) complet.

Le PPH s'appuie sur les procédures d'examen accéléré de brevets déjà mises en œuvre dans ces offices afin de permettre aux demandeurs d'obtenir les brevets correspondants de manière plus rapide et plus efficace. Il donne en outre à chaque office la possibilité d'exploiter le travail déjà effectué par l'autre office.

II. Programme pilote PPH

Le PPH permet aux demandeurs dont les revendications sont considérées brevetables/admissibles de faire traiter de manière accélérée une demande correspondante déposée auprès d'un office partenaire du PPH, tout en donnant aux offices concernés la possibilité d'exploiter les résultats de travaux disponibles.

Dans le cadre du programme pilote PPH, les demandes de participation au PPH peuvent se fonder

soit sur le dernier produit résultant de travaux effectués au titre du PCT (opinion écrite de l'ISA (WO-ISA) ou rapport d'examen préliminaire international (IPER)), tel qu'établi par l'OEB agissant en qualité d'ISA ou d'IPEA,

soit sur le produit résultant de travaux nationaux, tel qu'établi au cours du traitement d'une demande nationale ou d'une demande PCT entrée dans la phase nationale devant l'OEB ou l'IPOS,

lorsque le produit en question fait apparaître qu'au moins une revendication est brevetable/admissible.

Enthält das EPA-Arbeitsergebnis Ansprüche, die für patentierbar/gewährbar befunden wurden, kann der Anmelder beim IPOS die Teilnahme am PPH-Pilotprogramm beantragen. Informationen über die Antragstellung beim IPOS und die Teilnahmevoraussetzungen sind unter www.ipos.gov.sg/AboutIP/TypesofIPWhatisIntellectualProperty/Whatisapatent/Applyingforapatent/PatentProsecutionHighwayPPH.aspx zu finden.

Where the EPO work product contains one or more claims that are determined to be patentable/allowable, the applicant may request participation in the PPH pilot programme at IPOS. The procedures and requirements for filing a request with IPOS are available via www.ipos.gov.sg/AboutIP/TypesofIPWhatisIntellectualProperty/Whatisapatent/Applyingforapatent/PatentProsecutionHighwayPPH.aspx.

Si le produit résultant de travaux de l'OEB contient au moins une revendication qui est considérée comme brevetable/admissible, le demandeur peut demander à participer au programme pilote PPH auprès de l'IPOS. Les procédures et les conditions à remplir pour présenter à l'IPOS une demande de participation sont décrites sur le site Internet de cet office à l'adresse suivante : www.ipos.gov.sg/AboutIP/TypesofIPWhatisIntellectualProperty/Whatisapatent/Applyingforapatent/PatentProsecutionHighwayPPH.aspx.

Für die Zwecke dieser Mitteilung

For the purposes of this notice

Aux fins du présent communiqué, on entend

wird das IPOS, dessen Arbeitsergebnis als Grundlage für den PPH-Antrag dient, als früher prüfendes Amt (OEE) bezeichnet,

Office of Earlier Examination (OEE) refers to IPOS, the work product of which is used as a basis for the PPH request,

par office ayant effectué l'examen antérieur (OEE), l'IPOS, qui a accompli des travaux dont le produit sert de base à la demande de participation au PPH,

während das EPA als das Amt, bei dem die Teilnahme am PPH-Pilotprogramm beantragt wird, später prüfendes Amt (OLE) genannt wird.

while the Office of Later Examination (OLE) refers to the EPO as the office before which participation in the PPH pilot programme is being requested.

par office effectuant l'examen ultérieur (OLE), l'office auprès duquel la participation au programme pilote PPH est demandée, à savoir l'OEB.

A. Versuchszeitraum für das PPH-Pilotprogramm zwischen EPA und IPOS

A. Trial period for the PPH pilot programme between the EPO and IPOS

A. Période d'essai du programme pilote PPH entre l'OEB et l'IPOS

Das PPH-Pilotprogramm zwischen EPA und IPOS beginnt am 6. Januar 2015 und läuft für einen Zeitraum von drei Jahren bis 5. Januar 2018. Die nachstehend genannten Teilnahmevoraussetzungen gelten für PPH-Anträge, die ab 6. Januar 2015 beim EPA eingereicht werden.

The PPH pilot programme between the EPO and IPOS will commence on 6 January 2015, for a period of three years ending on 5 January 2018. The requirements laid forth below will apply to PPH requests filed with the EPO on or after 6 January 2015.

Le programme pilote PPH entre l'OEB et l'IPOS débutera le 6 janvier 2015 et sera conduit pendant une période de trois ans s'achevant le 5 janvier 2018. Les conditions exposées ci-après s'appliqueront aux demandes de participation au PPH déposées auprès de l'OEB à compter du 6 janvier 2015.

EPA und IPOS werten die Ergebnisse aus und entscheiden dann, ob und wie das Programm nach dem Versuchszeitraum implementiert werden soll. Dieser kann bei Bedarf verlängert werden, um die Umsetzbarkeit des PPH-Programms angemessen beurteilen zu können. Bei zu hohem Aufkommen, aber auch aus anderen Gründen kann das EPA das Pilotprogramm auch vorzeitig beenden. Für den Fall, dass es vor dem 5. Januar 2018 beendet werden sollte, ergeht eine entsprechende Bekanntmachung.

The EPO and IPOS will evaluate the results of the pilot programme to determine whether and how the programme should be fully implemented after the trial period. The trial period may be extended if necessary to adequately assess the feasibility of the PPH programme. The EPO may also terminate the PPH pilot programme early if the volume of participation exceeds a manageable level, or for any other reason. Notice will be published if the PPH pilot programme between the EPO and IPOS is terminated before 5 January 2018.

L'OEB et l'IPOS analyseront les résultats du programme pilote pour déterminer s'il doit être mis en œuvre au terme de la période d'essai et, dans l'affirmative, selon quelles modalités. Si nécessaire, la période d'essai pourra être prolongée afin de permettre une évaluation adéquate de la faisabilité du programme PPH. Le cas échéant, l'OEB mettra fin au programme pilote PPH de manière anticipée si la participation est trop importante, ou pour toute autre raison. Un communiqué sera publié si le programme pilote PPH entre l'OEB et l'IPOS prend fin avant l'échéance du 5 janvier 2018.

B. Voraussetzungen für die Teilnahme am PPH-Pilotprogramm zwischen EPA und IPOS

Eine Teilnahme am PPH-Pilotprogramm beim EPA ist möglich, wenn folgende Voraussetzungen erfüllt sind:

- (1) Die EP-Anmeldung, für die die Teilnahme am PPH-Pilotprogramm beantragt wurde, und die korrespondierende Anmeldung müssen denselben frühesten Prioritäts-/Anmeldetag haben, und zwar unabhängig davon, ob es sich um den Prioritäts-/Anmeldetag einer beim IPOS eingereichten korrespondierenden nationalen Anmeldung oder um den einer korrespondierenden PCT-Anmeldung handelt, die in die nationale Phase vor dem IPOS eingetreten ist (siehe Anlage).
- (2) Die korrespondierende(n) Anmeldung(en) muss/müssen mindestens einen Patentanspruch enthalten, der vom IPOS für patentierbar/gewährbar befunden wurde.
- (3) Alle Ansprüche einer EP-Anmeldung, für die die Teilnahme am PPH-Pilotprogramm beantragt wurde, müssen den patentierbaren/gewährbaren Ansprüchen in der/den korrespondierenden OEE-Anmeldung(en) in ausreichendem Maße entsprechen. Die Ansprüche gelten dann als ausreichend korrespondierend, wenn sie abgesehen von formatbedingten Unterschieden denselben oder einen ähnlichen Schutzzumfang haben oder wenn die Ansprüche in der EP-Anmeldung einen engeren Schutzzumfang haben als die Ansprüche in der/den OEE-Anmeldung(en). In diesem Zusammenhang hat ein Anspruch dann einen engeren Schutzzumfang, wenn ein OEE-Anspruch so abgeändert wird, dass er durch ein von der Patentschrift (Beschreibung und/oder Ansprüche) gestütztes zusätzliches Merkmal weiter beschränkt wird. Als nicht ausreichend korrespondierend gilt ein Anspruch in der EP-Anmeldung, der eine neue/andere Anspruchskategorie einführt als die der vom OEE für patentierbar/gewährbar befundenen Ansprüche. Umfassen die OEE-Ansprüche beispielsweise nur Ansprüche auf ein Verfahren zur Herstellung eines Erzeugnisses, so gelten die Ansprüche in der EP-Anmeldung als nicht ausreichend korrespondierend, wenn damit Erzeugnisansprüche eingeführt werden, die von den korrespondierenden Verfahrensansprüchen abhängen. Der Anmelder muss erklären, dass die

B. Requirements for requesting participation in the PPH pilot programme between the EPO and IPOS

In order to be eligible to participate in the PPH pilot programme at the EPO, the following requirements must be met:

- (1) The EP application for which participation in the PPH pilot programme is requested must have the same earliest date with the corresponding application, whether this be the priority or filing date of a corresponding national application filed with IPOS or a corresponding PCT application that has entered the national phase before IPOS (see annex).
- (2) The corresponding application(s) must have at least one claim indicated by IPOS to be patentable/allowable.
- (3) All claims in the EP application for which a request for participation in the PPH pilot programme is made must sufficiently correspond to the patentable/allowable claims in the OEE corresponding application(s). Claims are considered to sufficiently correspond where, accounting for differences due to claim format requirements, the claims are of the same or a similar scope or the claims in the EP application are narrower in scope than the claims in the OEE corresponding application(s). In this regard, a claim that is narrower in scope occurs when an OEE claim is amended to be further limited by an additional feature that is supported in the specification (description and/or claims). Additionally, a claim in the EP application which introduces a new/different category of claims than those indicated to be patentable/allowable by the OEE is not considered to sufficiently correspond. For example, where the OEE claims only contain claims to a process of manufacturing a product, then the claims in the EP application are not considered to sufficiently correspond if the EP claims introduce product claims that are dependent on the corresponding process claims. The applicant is required to declare that the claims between the EP and the OEE applications sufficiently correspond.

B. Demande de participation au programme pilote PPH entre l'OEB et l'IPOS : conditions à remplir

La participation au programme pilote PPH à l'OEB est soumise aux conditions suivantes :

- 1) La demande EP donnant lieu à une demande de participation au programme pilote PPH doit avoir la même date la plus ancienne que la demande de brevet correspondante, qu'il s'agisse de la date de priorité ou de la date de dépôt d'une demande nationale correspondante déposée auprès de l'IPOS ou d'une demande PCT correspondante qui est entrée dans la phase nationale devant l'IPOS (cf. Annexe).
- 2) La (les) demande(s) correspondante(s) doit(ven)t contenir au moins une revendication indiquée comme brevetable/admissible par l'IPOS.
- 3) Toutes les revendications de la demande EP pour laquelle une demande de participation au programme pilote PPH est présentée doivent correspondre suffisamment aux revendications brevetables/admissibles de la ou des demandes OEE correspondantes. Les revendications sont considérées comme suffisamment concordantes si, compte tenu des différences liées aux exigences de présentation applicables aux revendications, leur portée est identique ou analogue, ou si les revendications de la demande EP ont une portée moins étendue que les revendications de la ou des demandes OEE correspondantes. À cet égard, une revendication à une portée moins étendue lorsqu'une revendication de la demande OEE est modifiée pour être limitée par une caractéristique additionnelle fondée sur le texte de la demande (description et/ou revendications). Par ailleurs, une revendication de la demande EP introduisant une catégorie de revendications nouvelle/différente par rapport à celles que l'OEE a indiquées comme brevetables/admissibles ne sera pas considérée comme suffisamment concordante. Par exemple, lorsque les revendications de la demande OEE ne portent que sur un procédé de fabrication d'un produit, les revendications de la demande EP ne seront pas considérées comme suffisamment concordantes si la demande EP introduit des revendications de produit dépendantes

Ansprüche der EP-Anmeldung denen der OEE-Anmeldung in ausreichendem Maße entsprechen.

(4) Die Sachprüfung der EP-Anmeldung, die im Rahmen des PPH-Pilotprogramms bearbeitet werden soll, darf noch **nicht** begonnen haben. Das Datum, das den Beginn der Sachprüfung markiert, ist

bei noch nicht veröffentlichten Anmeldungen nur auf Antrag des Anmelders oder seines Vertreters oder über die Akteneinsicht bzw. den Dienst MyFiles einsehbar;

bei veröffentlichten Patentanmeldungen im Europäischen Patentregister für jedermann einsehbar.

C. Erforderliche Unterlagen für die Teilnahme am PPH-Pilotprogramm

Zur Teilnahme am PPH-Pilotprogramm beim EPA muss der Anmelder:

(1) einen Antrag auf Teilnahme am PPH-Pilotprogramm einreichen. Das Antragsformblatt

EPA/EPO/OEB 1009 (Teilnahme am Pilotprogramm "Patent Prosecution Highway" (PPH))

ist auf der EPA-Website (www.epo.org) erhältlich;

(2) eine Anspruchskorrespondenz-erklärung einreichen (Bestandteil des Antragsformblatts EPA/EPO/OEB 1009);

(3) alle amtlichen Bescheide zu jeder korrespondierenden OEE-Anmeldung, in der die dem PPH-Antrag zugrunde liegenden patentierbaren/gewährbaren Ansprüche enthalten sind, in Kopie und als Übersetzung in einer der Amtssprachen des EPA vorlegen;

(4) die patentierbaren/gewährbaren Ansprüche der OEE-Anmeldung(en) in Kopie und als Übersetzung in einer der Amtssprachen des EPA vorlegen;

(5) alle in den unter (3) genannten Bescheiden des OEE angeführten Veröffentlichungen mit Ausnahme von Patentunterlagen in Kopie einreichen.

(4) Substantive examination of the EP application for which participation in the PPH pilot programme is requested has **not** begun. The examination starting date is visible

for unpublished applications only at the request of the applicant or his representative or by inspecting the file using the MyFiles service,

for published applications to all in the European Patent Register.

C. Documents required for participation in the PPH pilot programme

For participation in the PPH pilot programme at the EPO the applicant has to:

(1) file a request for participation in the PPH pilot programme. The request form

EPA/EPO/OEB 1009 (Participation in the Patent Prosecution Highway (PPH) pilot programme)

is available via the EPO website at www.epo.org;

(2) file a declaration of claims correspondence which is included in the request form EPA/EPO/OEB 1009;

(3) submit a copy of all the office actions for the OEE corresponding application(s) containing the patentable/allowable claims that are the basis for the PPH request and a translation thereof in one of the EPO official languages.

(4) submit a copy of the patentable/allowable claim(s) from the OEE application(s) and a translation thereof in one of the EPO official languages.

(5) submit copies of all the documents other than patent documents cited in the OEE office action(s) identified in point (3) above.

de ces revendications de procédé. Le demandeur est tenu de déclarer que les revendications des demandes EP et OEE concordent suffisamment entre elles.

4) L'examen quant au fond de la demande EP dont le traitement au titre du programme pilote PPH est demandé **ne doit pas** encore avoir commencé.

En ce qui concerne les demandes qui n'ont pas encore été publiées, la date à laquelle l'examen a débuté ne sera visible que sur requête du demandeur ou de son mandataire, ou dans le cadre de l'inspection publique via le service MyFiles.

Pour les demandes de brevet publiées, cette date sera visible à tous dans le Registre européen des brevets.

C. Documents à produire pour participer au programme pilote PPH

Pour participer au programme pilote PPH à l'OEB, le demandeur doit produire les documents suivants :

1) demande de participation au programme pilote PPH. Le formulaire de requête

EPA/EPO/OEB 1009 (Participation au programme pilote "Patent Prosecution Highway" (PPH))

est disponible sur le site Internet de l'OEB (www.epo.org) ;

2) déclaration de concordance des revendications, qui figure dans le formulaire de requête EPA/EPO/OEB 1009 ;

3) copie de toutes les notifications de l'office relatives à la ou aux demandes de brevet OEE correspondantes contenant les revendications brevetables/admissibles sur lesquelles se fonde la demande de participation au PPH, ainsi qu'une traduction de ces notifications dans l'une des langues officielles de l'OEB ;

4) copie de la ou des revendications brevetables/admissibles figurant dans la ou les demandes de brevet OEE, et traduction de ces revendications dans l'une des langues officielles de l'OEB ;

5) copies de tous les documents non-brevets cités dans la ou les notifications OEE, telles que visées au point 3 ci-dessus.

Der Anmelder muss die unter (3) und (4) genannten Unterlagen in Papierform vorlegen, es sei denn, die Unterlagen sind mit der EP-Anmeldung bereits eingereicht worden, bevor eine Teilnahme am PPH-Pilotprogramm beantragt wurde. In diesem Fall muss der Anmelder diese Unterlagen bei Antragstellung nicht erneut übermitteln, sondern lediglich auf diese Unterlagen verweisen und in seinem PPH-Antrag angeben, wann er sie mit der EP-Anmeldung eingereicht hat.

Sind alle oben genannten Voraussetzungen erfüllt, wird dem Antrag auf Teilnahme am PPH-Pilotprogramm stattgegeben, und die EP-Anmeldung wird beschleunigt bearbeitet. Sind nicht alle oben genannten Voraussetzungen erfüllt, wird der Anmelder auf die in seinem Antrag festgestellten Mängel hingewiesen. Der Anmelder erhält **einmal** die Gelegenheit, formale Mängel im Antrag zu berichtigen. Wird der Antrag nicht berichtigt, wird die Anmeldung aus dem PPH-Pilotprogramm genommen, und der Anmelder wird entsprechend informiert.

D. Beschleunigte Bearbeitung

Wird dem Antrag auf Bearbeitung einer EP-Anmeldung im Rahmen des PPH-Pilotprogramms stattgegeben, so wird die EP-Anmeldung beschleunigt bearbeitet. Die Bedingungen für die Teilnahme am PACE-Programm¹ gelten entsprechend für die Bearbeitung von EP-Anmeldungen im Rahmen des PPH-Pilotprogramms zwischen EPA und IPOS.

Anfragen in Zusammenhang mit dieser Mitteilung können direkt an Panagiotis Rigopoulos, Jurist, Internationale Rechtsangelegenheiten, PCT, gerichtet werden unter:

international_legal_affairs@epo.org.

The applicant needs to submit paper copies of the documents identified in points (3) and (4) above unless these documents have already been filed in the EP application prior to the request for participation in the PPH pilot programme. In this case, it is not necessary for the applicant to resubmit these documents with the PPH request. The applicant may simply refer to these documents and indicate in the request for participation in the PPH pilot programme when these documents were previously filed in the EP application.

When the requirements set forth above are met, the request for participation in the PPH pilot programme will be granted and the EP application will be processed in an accelerated manner. In those instances where the request for participation in the PPH pilot programme does not meet all the requirements set forth above, the applicant will be notified and the defects in the request will be identified. The applicant will be given **one** opportunity to correct formal deficiencies identified in the request. If the request is not corrected, the application will be taken out of the PPH programme and the applicant will be notified.

D. Prosecution in an accelerated manner

Once the request for participation in the PPH pilot programme has been granted, the EP application will be processed in an accelerated manner. The conditions applicable to the PACE programme¹ apply by analogy to the prosecution of EP applications processed under the PPH pilot programme between the EPO and IPOS.

Any inquiries concerning this notice may be directed to Panagiotis Rigopoulos, lawyer, International Legal Affairs, PCT at

international_legal_affairs@epo.org.

Le demandeur doit produire une copie papier des documents visés aux points 3 et 4 ci-dessus à moins que ces documents n'aient déjà été déposés avec la demande EP avant la demande de participation au programme pilote PPH. En pareil cas, le demandeur ne doit pas produire à nouveau ces documents avec sa demande de participation. Il peut se contenter de faire référence à ces documents en indiquant dans sa demande de participation au programme pilote PPH à quelle date ils ont été joints à la demande EP.

Si les conditions énoncées ci-dessus sont remplies, la demande de participation au programme pilote PPH sera acceptée et la demande EP fera l'objet d'un traitement accéléré. Si la demande de participation au programme pilote PPH ne remplit pas toutes les conditions exposées ci-dessus, le demandeur en sera informé par une notification précisant les irrégularités que présente sa demande de participation. Il sera alors donné au demandeur **une** possibilité de remédier aux irrégularités de forme relevées dans la demande de participation. Si la demande de participation n'est pas corrigée, la demande de brevet sera retirée du programme pilote PPH et le demandeur en sera informé.

D. Traitement accéléré

Une fois que la demande de participation au programme pilote PPH a été acceptée, la demande de brevet EP fait l'objet d'un traitement accéléré. Les conditions régissant le programme PACE¹ sont applicables par analogie au traitement des demandes EP au titre du programme pilote PPH entre l'OEB et l'IPOS.

Toute demande de précisions concernant le présent communiqué peut être adressée à M. Panagiotis Rigopoulos, juriste, Affaires juridiques internationales, PCT, à l'adresse suivante :

international_legal_affairs@epo.org.

¹ Mitteilung des Europäischen Patentamts vom 4. Mai 2010 über das Programm zur beschleunigten Bearbeitung europäischer Patentanmeldungen – "PACE", ABl. EPA 2010, 352.

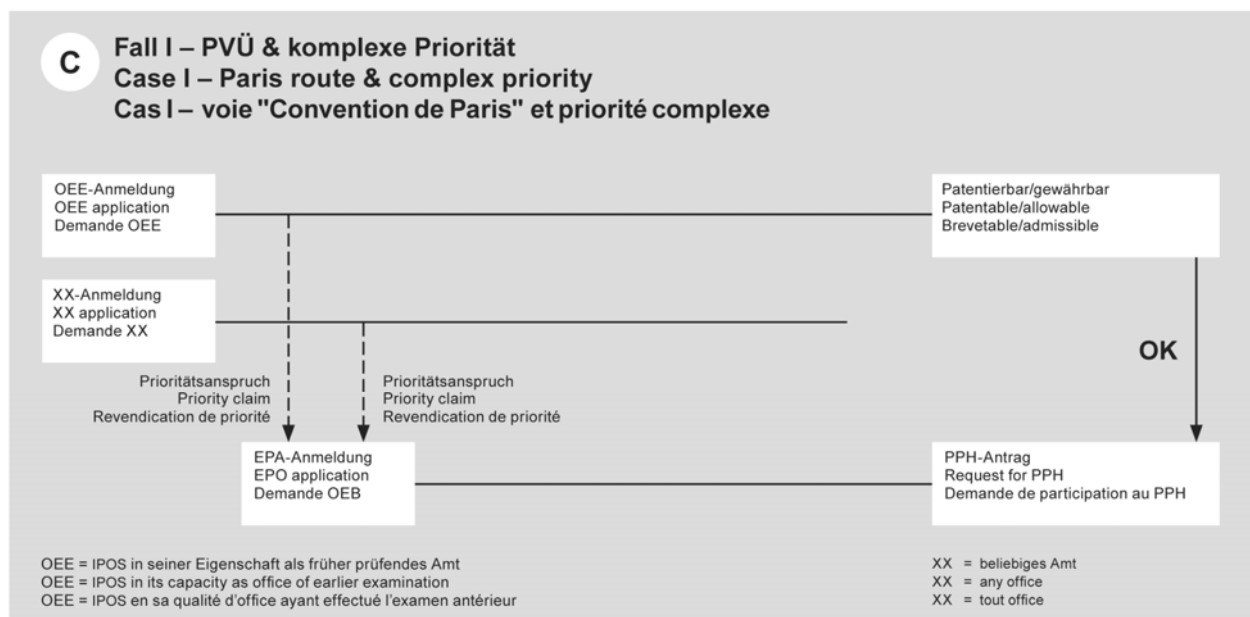
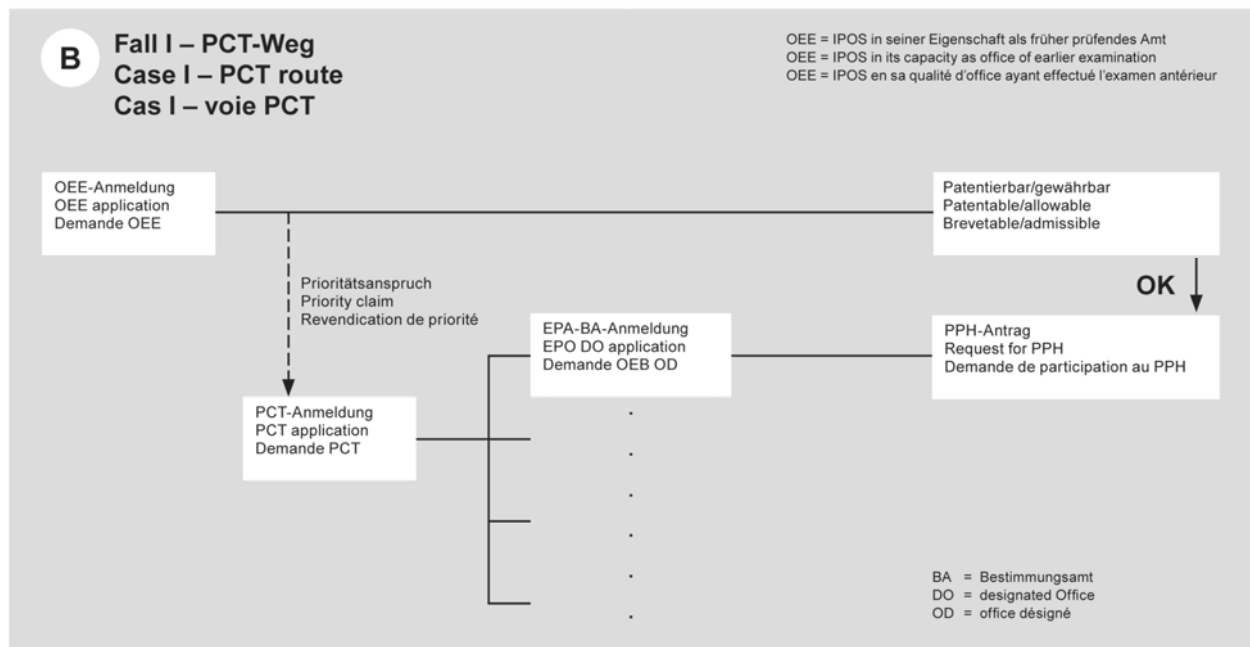
¹ Notice from the EPO dated 4 May 2010 concerning the programme for the accelerated prosecution of European patent applications – "PACE", OJ EPO 2010, 352.

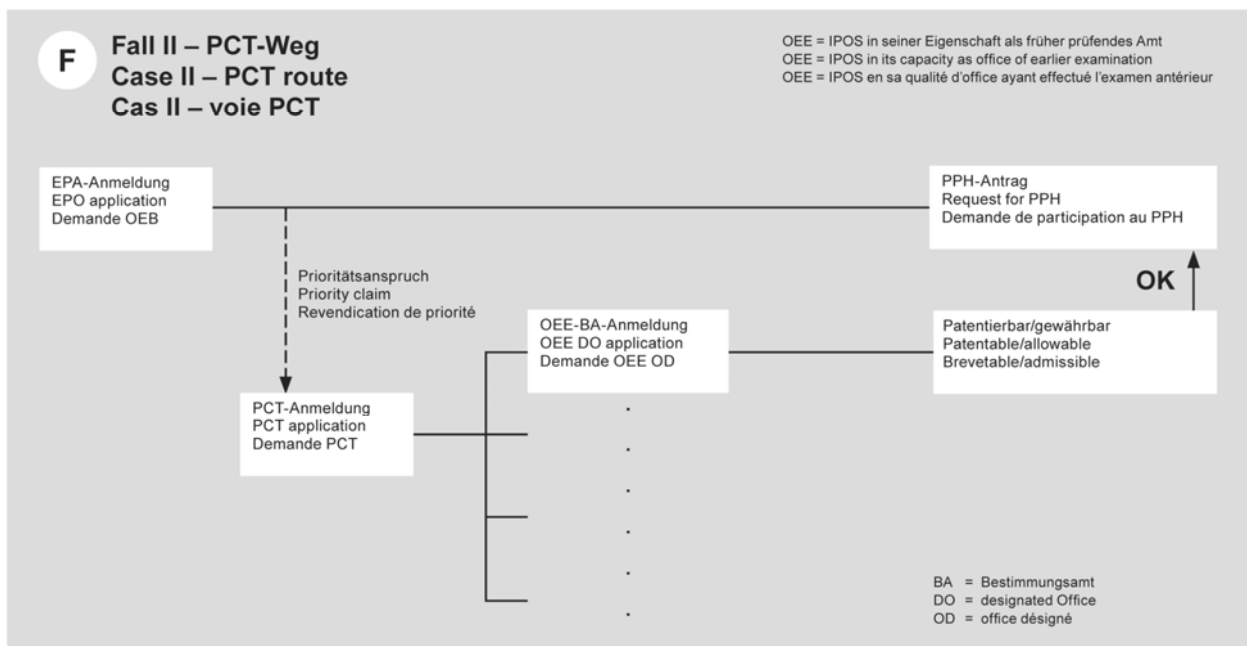
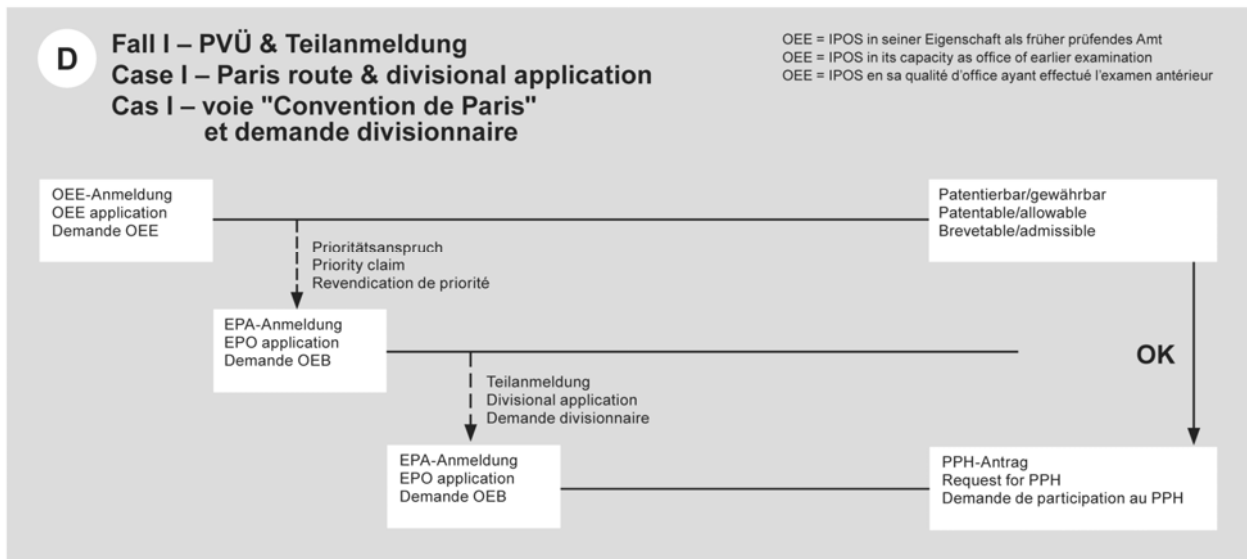
¹ Communiqué de l'Office européen des brevets, en date du 4 mai 2010, relatif au programme de traitement accéléré des demandes de brevet européen – "PACE", JO OEB 2010, 352.

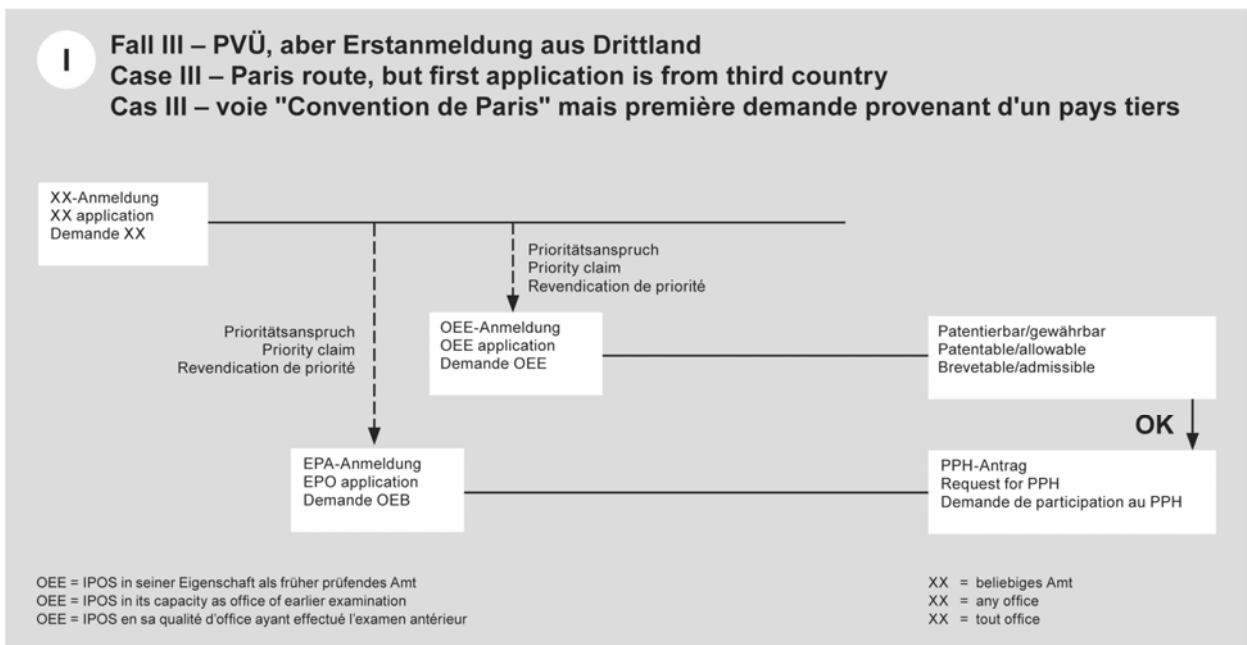
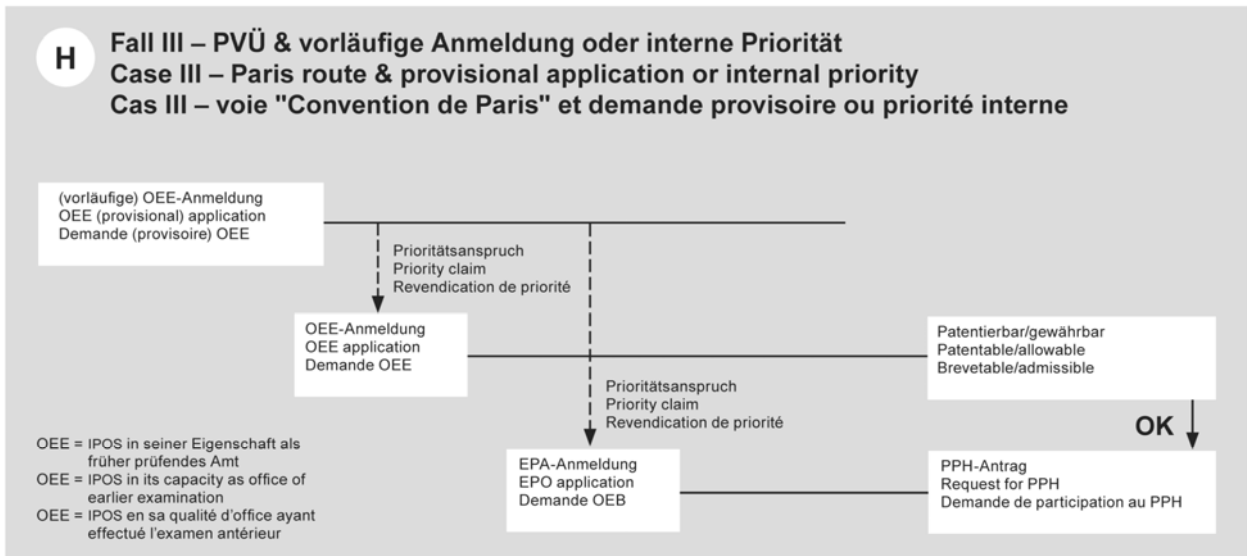
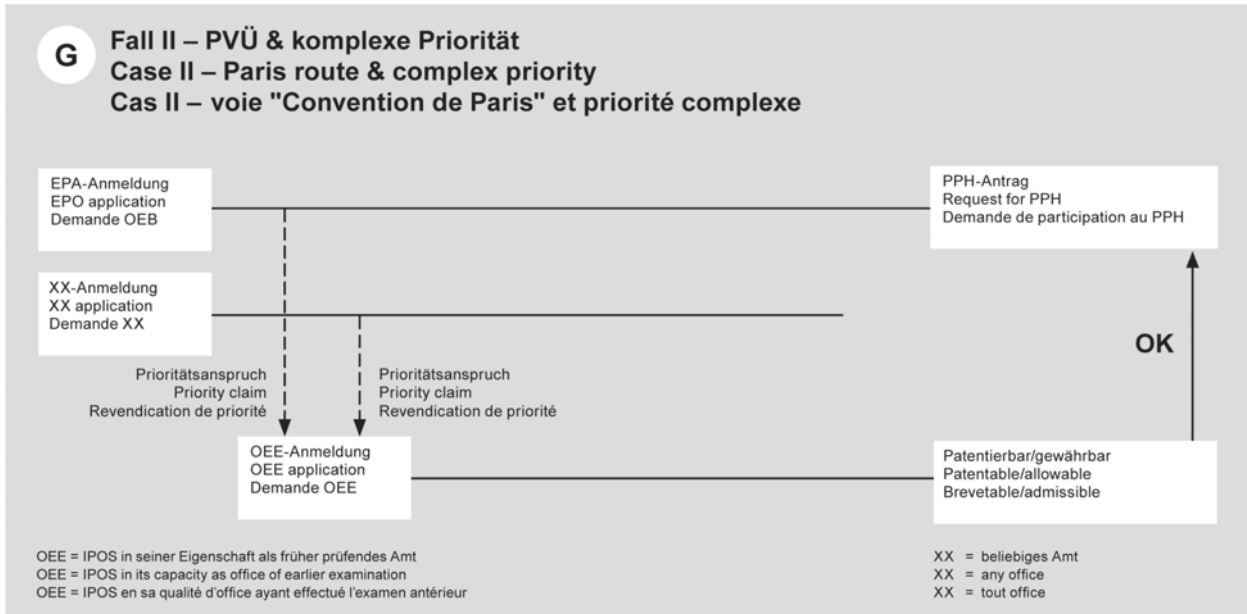
Anlage

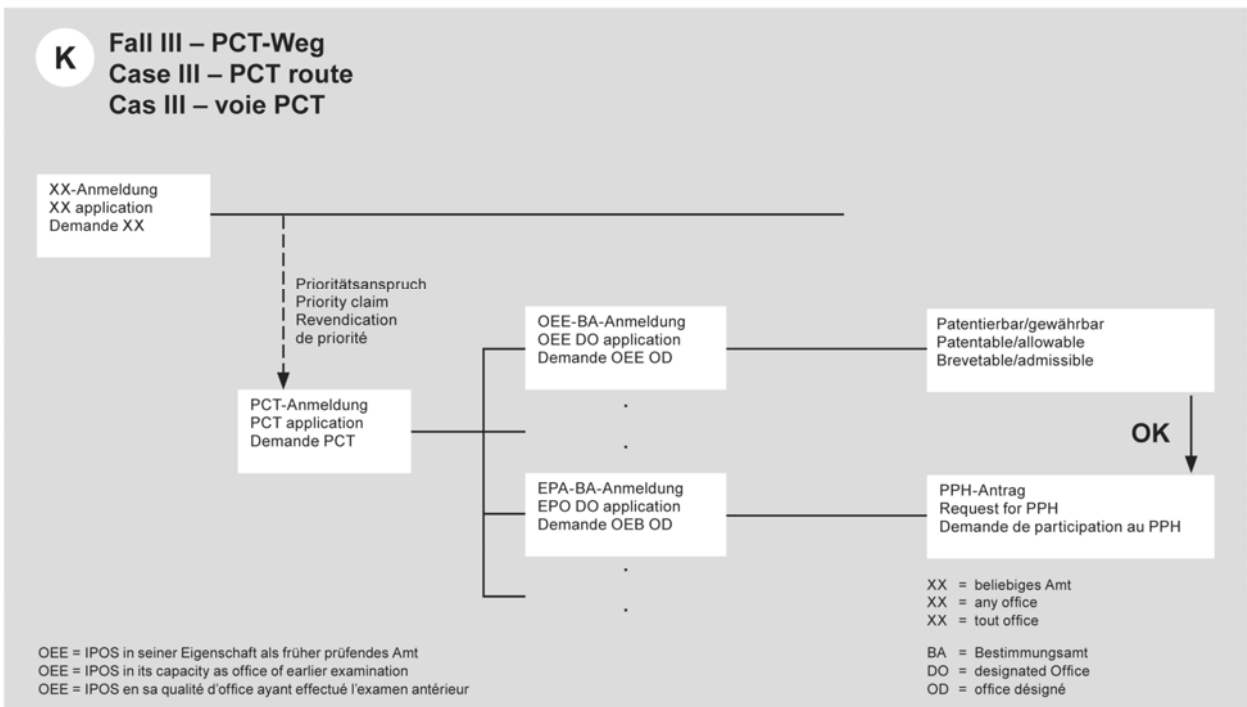
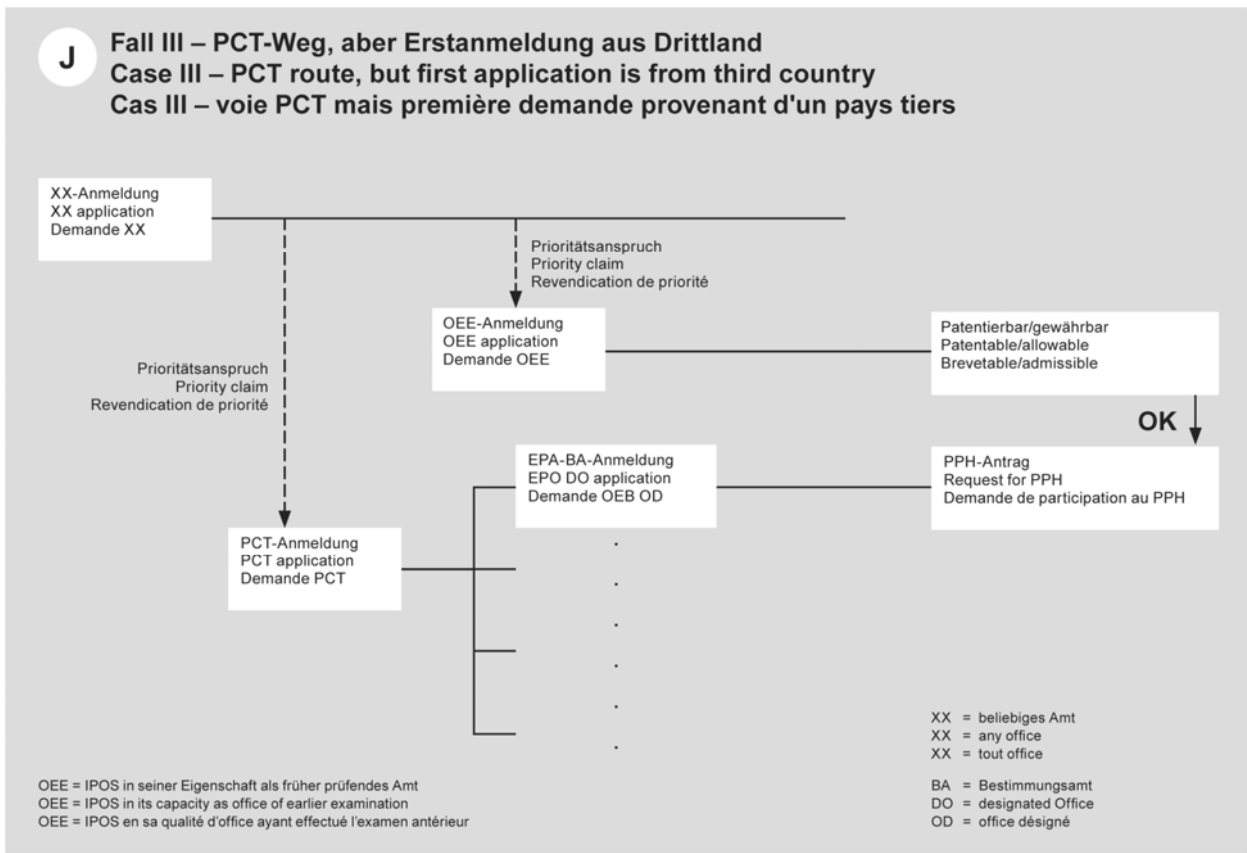
Annex

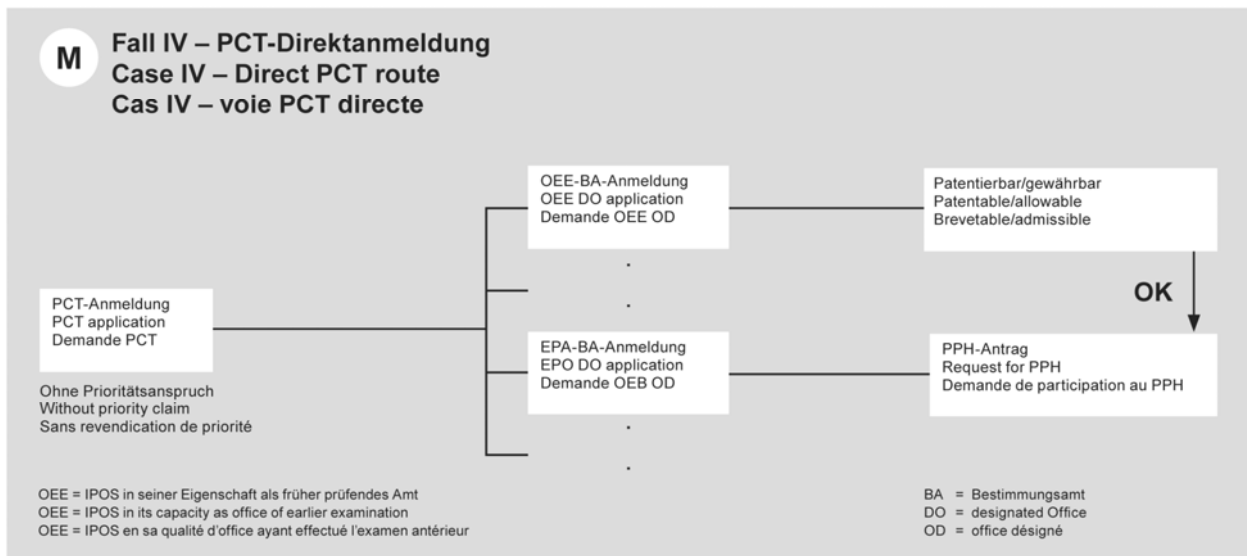
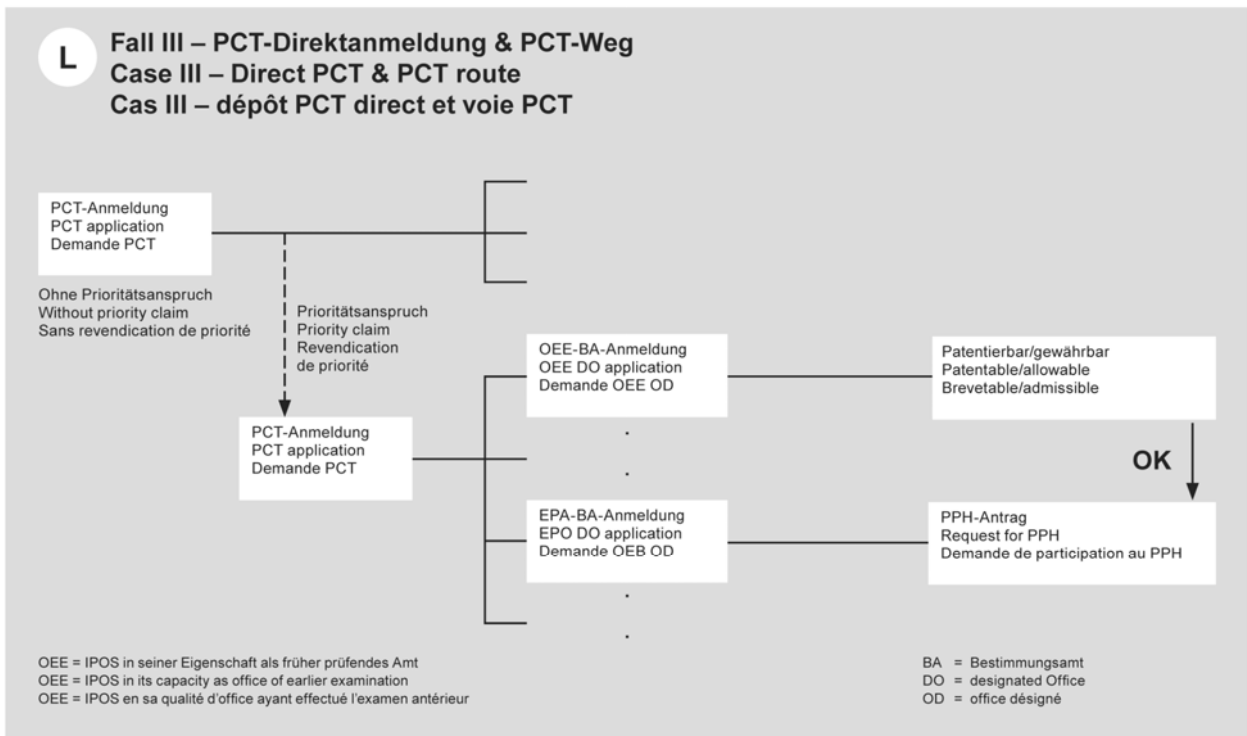
Annexe











Übersicht über die Tage, an denen die Annahmestellen des EPA und die nationalen Patentbehörden der EPÜ-Vertragsstaaten im Jahr 2015 geschlossen sind

I. Europäische Patentanmeldungen und Patente

1. Gemäß Regel 134 (1) EPÜ erstrecken sich Fristen, die an einem Tag ablaufen, an dem **mindestens eine** Annahmestelle des EPA zur Entgegennahme von Schriftstücken nicht geöffnet ist, auf den nächstfolgenden Tag, an dem **alle** Annahmestellen zur Entgegennahme von Schriftstücken geöffnet sind (vgl. auch Mitteilung des Präsidenten des EPA vom 30. Oktober 2014, ABI. EPA 2014, A108).

2. Die Vorschriften der Regel 134 (1) EPÜ sind gemäß Regel 134 (3) EPÜ entsprechend anzuwenden, wenn Handlungen bei der Zentralbehörde für den gewerblichen Rechtsschutz oder bei einer anderen zuständigen Behörde eines Vertragsstaats vorgenommen werden.

3. Die nachfolgende Übersicht enthält die Tage, an denen das EPA und die genannten Zentralbehörden für den gewerblichen Rechtsschutz bzw. die anderen zuständigen Behörden im Jahr 2015 für die Entgegennahme von Schriftstücken, die europäische Patentanmeldungen und Patente betreffen, geschlossen sind. Es ist zu beachten, dass in den Niederlanden europäische Anmeldungen und Schriftstücke hierzu **unmittelbar beim EPA** in Den Haag eingereicht werden müssen. Die in der Übersicht enthaltenen Angaben für die Niederlande sind daher nur in den Fällen maßgeblich, in denen die niederländische Zentralbehörde für den gewerblichen Rechtsschutz Anmeldeamt für eine internationale Anmeldung nach dem PCT ist (s. Abschnitt II unten).

4. Es ist davon auszugehen, dass einzelne Vertragsstaaten im Laufe des Jahres 2015 noch weitere Tage festsetzen werden, an denen ihre Patentbehörden geschlossen sind. Diese werden in den einschlägigen nationalen Veröffentlichungen bekannt gemacht.

List of days in 2015 on which EPO filing offices and national patent authorities of the EPC contracting states are closed

I. European patent applications and patents

1. Under Rule 134(1) EPC, periods expiring on a day on which **at least one** of the EPO's filing offices is not open for receipt of documents are extended to the first day thereafter on which **all** its filing offices are open for receipt of documents (see also the notice from the President of the EPO dated 30 October 2014, OJ EPO 2014, A108).

2. Under Rule 134(3) EPC, the provisions of Rule 134(1) EPC apply mutatis mutandis where acts are performed with the central industrial property office or other competent authority of a contracting state.

3. The following table indicates the days in 2015 on which the EPO and the said central industrial property offices or other competent authorities are closed for receipt of documents relating to European patent applications and patents. Please note that in the Netherlands, European patent applications and related documents must be filed **direct with the EPO** in The Hague. Therefore, the information given for the Netherlands in the table is relevant only where its central industrial property office is acting as receiving Office for an international application under the PCT (see Section II below).

4. Individual contracting states are likely during 2015 to fix further days on which their patent authorities are closed. These will be announced in the relevant national publications.

Liste des jours de fermeture des bureaux de réception de l'OEB et des services nationaux de la propriété industrielle des États parties à la CBE en 2015

I. Demandes de brevet européen et brevets européens

1. Conformément à la règle 134(1) CBE, les délais qui expirent un jour où **l'un au moins** des bureaux de réception de l'OEB n'est pas ouvert pour recevoir des documents sont prorogés jusqu'au premier jour suivant où **tous** les bureaux de réception sont ouverts pour recevoir ces documents (cf. également le communiqué du Président de l'OEB, en date du 30 octobre 2014, JO OEB 2014, A108).

2. Conformément à la règle 134(3) CBE, les dispositions de la règle 134(1) CBE sont applicables lorsqu'il s'agit d'actes accomplis auprès du service central de la propriété industrielle ou des autres autorités compétentes d'un État contractant.

3. La liste suivante énumère les jours en 2015 où l'OEB et les services centraux de la propriété industrielle susmentionnés ou les autres autorités compétentes ne sont pas ouverts pour recevoir des documents afférents à des demandes de brevet européen et à des brevets européens. Il convient de noter qu'aux Pays-Bas, les demandes de brevet européen et les documents y afférents doivent être déposés **directement auprès de l'OEB** à La Haye. Par conséquent, les informations figurant dans cette liste pour les Pays-Bas ne sont pertinentes que si le service central de la propriété industrielle de ce pays agit en tant qu'office récepteur pour une demande internationale au titre du PCT (cf. point II ci-dessous).

4. Dans le courant de l'année 2015, les différents États contractants sont susceptibles de fixer d'autres jours de fermeture de leurs services de la propriété industrielle. Ces jours de fermeture seront annoncés dans les publications nationales pertinentes.

II. Auswirkungen für PCT-Verfahren vor dem EPA

5. Endet eine Frist nach dem PCT, innerhalb der beim EPA ein Schriftstück eingehen oder eine Gebühr eingezahlt werden muss, an einem Tag, an dem **mindestens eine** Annahmestelle des EPA für den Publikumsverkehr geschlossen ist, so läuft die Frist an dem nächstfolgenden Tag ab, an dem **alle** EPA-Annahmestellen zur Entgegennahme von Schriftstücken und Einzahlung von Gebühren geöffnet sind (Regel 80.5 PCT). Diese Fristverlängerungen nach Regel 80.5 PCT sind insbesondere dann relevant, wenn das EPA als Anmeldeamt, Internationale Recherchenbehörde (ISA), für die ergänzende internationale Recherche bestimmte Behörde (SISA) und mit der internationalen vorläufigen Prüfung beauftragte Behörde (IPEA) nach dem PCT tätig ist. Die Anmelder werden daran erinnert, dass Verfahrenshandlungen, die vor dem EPA in einer dieser Eigenschaften vorgenommen werden müssen, **nicht** bei der Zentralbehörde für den gewerblichen Rechtsschutz bzw. einer anderen zuständigen Behörde eines Vertragsstaats vorgenommen werden können. Es gibt jedoch eine Ausnahme: Wenn die Vorschriften des nationalen Rechts eines Vertragsstaats aus Gründen der nationalen Sicherheit eine vorherige Zustimmung erfordern, ist die Einreichung einer internationalen Anmeldung beim EPA als Anmeldeamt über das nationale Amt des betreffenden Vertragsstaats zulässig (Artikel 151 Satz 2 EPÜ, Artikel 75 (2) EPÜ).¹

6. Für PCT-Verfahren gilt die nachstehende Übersicht entsprechend für die Zwecke der Regel 80.5 PCT. Informationen zu den Tagen, an denen das Internationale Büro der WIPO (IB) und die nationalen Behörden der Staaten geschlossen sind, die Vertragsstaaten des PCT, aber nicht des EPÜ sind, werden vom IB veröffentlicht.²

II. Implications for PCT proceedings before the EPO

5. Where, under the PCT, a document or fee must reach the EPO within a period that expires on a day on which **at least one** of the EPO filing offices is not open to the public for the purposes of transaction of official business, that period expires on the next subsequent day on which **all** its filing offices are open for receipt of documents and fees (Rule 80.5 PCT). Time-limit extensions under Rule 80.5 PCT may be relevant in particular where the EPO is acting as receiving Office, International Searching Authority (ISA), Supplementary International Searching Authority (SISA) and International Preliminary Examining Authority (IPEA) under the PCT. Applicants are reminded that procedural acts to be performed with the EPO acting in those capacities **cannot** be conducted at the central industrial property office or other competent authority of a contracting state. There is however one exception: where the national law of a contracting state requires prior authorisation on national-security grounds, the filing of an international application with the EPO as receiving Office via the national office of the contracting state concerned is allowed (Article 151, second sentence, EPC, Article 75(2) EPC).¹

6. For PCT proceedings, the table below applies mutatis mutandis for the purposes of Rule 80.5 PCT. Information regarding the days on which WIPO's International Bureau (IB) and national offices of PCT but non-EPC contracting states are closed is published by the IB.²

II. Conséquences pour la procédure au titre du PCT devant l'OEB

5. Lorsque, conformément au PCT, un document ou une taxe doit parvenir à l'OEB dans un délai qui expire un jour où **l'un au moins** des bureaux de réception de l'OEB n'est pas ouvert au public pour traiter d'affaires officielles, ce délai prend fin le premier jour suivant où **tous** les bureaux de réception sont ouverts pour recevoir des documents et des taxes (règle 80.5 PCT). Des délais peuvent être prorogés au titre de la règle 80.5 PCT en particulier lorsque l'OEB agit en qualité d'office récepteur, d'administration chargée de la recherche internationale (ISA), d'administration chargée de la recherche internationale supplémentaire (SISA) et d'administration chargée de l'examen préliminaire international (IPEA) au titre du PCT. Il est rappelé aux déposants que les actes de procédure à accomplir devant l'OEB assumant l'une des fonctions précitées **ne peuvent pas** être exécutés auprès du service central de la propriété industrielle ou d'une autre autorité compétente d'un État contractant. Une exception est cependant prévue : lorsque le droit national d'un État contractant exige qu'une autorisation préalable soit délivrée pour des raisons de défense nationale, il est permis de déposer une demande internationale auprès de l'OEB agissant en qualité d'office récepteur par l'intermédiaire de l'office national de l'État contractant concerné (article 151, deuxième phrase CBE, article 75(2) CBE).¹

6. Pour la procédure au titre du PCT, la liste ci-après s'applique par analogie aux fins de la règle 80.5 PCT. Les informations concernant les jours de fermeture du Bureau international de l'OMPI et des offices nationaux des États parties au PCT mais non à la CBE sont publiées par le Bureau international.²

¹ Siehe Euro-PCT-Leitfaden für Anmelder 2014, Nrn. 48 – 50.

² www.wipo.int/pct/en/closeddates/index.html.

¹ See Euro-PCT Guide 2014, points 48 to 50.

² www.wipo.int/pct/en/closeddates/index.html.

¹ Cf. Guide euro-PCT 2014, points 48 à 50.

² www.wipo.int/pct/fr/closeddates/index.html.

Feiertage
Holidays
Jours de fermeture

Tag	Days	Jours	EPA EPO OEB	AL	AT	BE	BG	CH/LI	CY	CZ	DE	DK
Neujahr	New Year	Nouvel An	1.1.	•	•	•	•	•	•	•	•	•
Heilige Drei Könige	Epiphany	Épiphanie	6.1.	• ³	•				•		• ¹	
Karfreitag	Good Friday	Vendredi saint	3.4.	•			10.4.	•	10.4.	•	•	•
Ostermontag	Easter Monday	Lundi de Pâques	6.4.	•	•	•	13.4.	•	13.4.	•	•	•
Maifeiertag	May Day	Fête du travail	1.5.	•	•	•			•	•	•	
Christi Himmelfahrt	Ascension Day	Ascension	14.5.	•	•	•		•			•	•
Pfingstmontag	Whit Monday	Lundi de Pentecôte	25.5.	•	•	•		•	1.6.		•	•
Fronleichnam	Corpus Christi	Fête-Dieu	4.6.	• ³	•						• ¹	
Mariä Himmelfahrt	Assumption Day	Assomption	15.8. ⁷	• ³	•	•			•		•	
Allerheiligen	All Saints Day	Toussaint	1.11. ⁸	• ³	•	•					•	
Allerseelen	All Souls Day	Jour des Morts	2.11.									
Mariä Empfängnis	Feast of the Conception	Immaculée Conception	8.12.		•							
Heiliger Abend	Christmas Eve	Veille de Noël	24.12.	•	•		•		•	•	•	•
1. Weihnachtstag	Christmas Day	Jour de Noël	25.12.	•	•	•	•	•	•	•	•	•
2. Weihnachtstag	Boxing Day	Lendemain de Noël	26.12. ⁷	•	•	•	•	•	•	•	•	•
Silvester	New Year's Eve	Saint-Sylvestre	31.12.	•	•	•	•				•	•
Nationalfeiertag	National commemoration day	Fête nationale		28.11. ⁷	26.10.	21.7.	2.3.	1.8. ⁷	25.3	28.10.	3.10. ⁷	5.6.
									1.4.			
									1.10.			
									28.10.			
Samstage	Saturdays	Samedis	•	•	•	•	• ⁹	•	•	•	•	•
Sonntage	Sundays	Dimanches	•	•	•	•	•	•	•	•	•	•
Sonstige Tage	Other days	Autres jours	2.1. 27.4. ⁵ 5.5. ⁵ 3.10. ⁴ 28.12. 29.12. 30.12.	2.1. 14.3. ⁷ 17.7. 24.9. 19.10.	2.1. 15.5. 20.7. 11.11. 27.12. ⁷ 28.12. 29.12. 30.12.	2.1. 11.4. 12.4. 27.12.	2.1. 23.2.	8.5. 5.7. ⁸ 6.7. 28.9. 17.11.	2.1. 17.2. ²	2.1. 2.4. 15.5. 28.12. 29.12. 30.12.		

¹ Gilt nur für den Standort München.

² In München nur Telefonzentrale besetzt.

³ Annahmestelle in München geschlossen.

⁴ Annahmestellen in Berlin und München geschlossen.

⁵ Annahmestelle in Den Haag geschlossen.

⁶ Annahmestellen in München und Den Haag geschlossen.

⁷ Samstag.

⁸ Sonntag.

⁹ Das bulgarische Patentamt ist an Samstagen geschlossen, außer am 24. Januar, 21. März, 12. September und 12. Dezember 2015.

¹⁰ Das Britische Amt für geistiges Eigentum ist an Samstagen, Sonn- und Feiertagen für die Entgegennahme europäischer Patentanmeldungen, für die keine Priorität beansprucht wird, geöffnet.

¹¹ Nur in Rom.

¹² Nur in Madrid.

¹³ Das Spanische Patent- und Markenamt ist an Samstagen bis 13.00 Uhr geöffnet.

¹⁴ Nur in Lissabon.

¹⁵ Das ungarische Patentamt ist an Samstagen geschlossen, außer am 10. Januar, 8. August und 12. Dezember 2015.

¹ Applies only to the Munich site.

² In Munich, only the telephone exchange is staffed.

³ Filing office in Munich closed.

⁴ Filing offices in Berlin and Munich closed.

⁵ Filing office at The Hague closed.

⁶ Filing offices in Munich and The Hague closed.

⁷ Saturday.

⁸ Sunday.

⁹ The Bulgarian Patent Office is closed on Saturdays, except on 24 January, 21 March, 12 September and 12 December 2015.

¹⁰ The United Kingdom Intellectual Property Office is open on Saturdays, Sundays and public holidays for the receipt of European patent applications for which no priority is claimed.

¹¹ Only in Rome.

¹² Only in Madrid.

¹³ The Spanish Patent and Trademark Office is open until 13.00 hrs on Saturdays.

¹⁴ Only in Lisbon.

¹⁵ The Hungarian Patent Office is closed on Saturdays, except on 10 January, 8 August and 12 December 2015.

¹ S'applique seulement au site de Munich.

² À Munich, seul le central téléphonique peut être joint.

³ Bureau de réception de Munich fermé.

⁴ Bureaux de réception de Berlin et de Munich fermés.

⁵ Bureau de réception de La Haye fermé.

⁶ Bureaux de réception de Munich et de La Haye fermés.

⁷ Samedi.

⁸ Dimanche.

⁹ A l'exception des 24 janvier, 21 mars, 12 septembre et 12 décembre 2015, l'Office bulgare des brevets est fermé tous les samedis.

¹⁰ L'Office de la propriété intellectuelle du Royaume-Uni est ouvert tous les samedis, dimanches et jours fériés pour recevoir des dépôts de demandes de brevet européen ne revendiquant pas de droit de priorité.

¹¹ Seulement à Rome.

¹² Seulement à Madrid.

¹³ L'Office espagnol des brevets et des marques sera ouvert les samedis jusqu'à 13 heures.

¹⁴ Seulement à Lisbonne.

¹⁵ A l'exception des 10 janvier, 8 août et 12 décembre 2015, l'Office hongrois des brevets est fermé tous les samedis.

Tage	Days	Jours		EE	ES	FI	FR	GB	GR	HR	HU	IE	IS
Neujahr	New Year	Nouvel An	1.1.	•	•	•	•	•	•	•	•	•	•
Heilige Drei Könige	Epiphany	Épiphanie	6.1.	•	•	•	•	•	•	•	•	•	•
Karfreitag	Good Friday	Vendredi saint	3.4.	•	•	•	•	•	10.4.	•	•	•	•
Ostermontag	Easter Monday	Lundi de Pâques	6.4.	•	•	•	•	•	13.4.	•	•	•	•
Maifeiertag	May Day	Fête du travail	1.5.	•	•	•	•	•	•	•	•	•	•
Christi Himmelfahrt	Ascension Day	Ascension	14.5.	•	•	•	•	•	•	•	•	•	•
Pfingstmontag	Whit Monday	Lundi de Pentecôte	25.5.	•	•	•	•	•	1.6.	•	•	•	•
Fronleichnam	Corpus Christi	Fête-Dieu	4.6.	•	•	•	•	•	•	•	•	•	•
Mariä Himmelfahrt	Assumption Day	Assomption	15.8. ⁷	•	•	•	•	•	•	•	•	•	•
Allerheiligen	All Saints Day	Toussaint	1.11. ⁸	•	•	•	•	•	•	•	•	•	•
Allerseelen	All Souls Day	Jour des Morts	2.11.	•	•	•	•	•	•	•	•	•	•
Mariä Empfängnis	Feast of the Conception	Immaculée Conception	8.12.	•	•	•	•	•	•	•	•	•	•
Heiliger Abend	Christmas Eve	Veille de Noël	24.12.	•	•	•	•	•	•	•	•	•	•
1. Weihnachtstag	Christmas Day	Jour de Noël	25.12.	•	•	•	•	•	•	•	•	•	•
2. Weihnachtstag	Boxing Day	Lendemain de Noël	26.12. ⁷	•	•	•	•	•	•	•	•	•	•
Silvester	New Year's Eve	Saint-Sylvestre	31.12.	•	•	•	•	•	•	•	•	•	•
Nationalfeiertag	National commemoration day	Fête nationale		•	•	6.12. ⁸	14.7.	•	25.3. 28.10.	8.10.	15.3. ⁸ 20.8. 23.10.	18.3.	17.6.
Samstage	Saturdays	Samedis		•	•	•	• ¹⁰	•	•	•	• ¹⁵	•	•
Sonntage	Sundays	Dimanches		•	•	•	• ¹⁰	•	•	•	•	•	•
Sonstige Tage	Other days	Autres jours		24.2. 23.6. 24.6. 20.8.	19.3. 2.4. 2.5. ^{7, 12} 15.5. ¹²	19.6. • • •	8.5. 15.5. 13.7. 11.11.	4.5. 25.5. 31.8. 28.12.	23.2. • • •	22.6. 25.6. 5.8.	2.1. 21.8.	6.5. 4.6. 5.8. 28.10.	2.4. 23.4. 3.8.

¹ Gilt nur für den Standort München.

² In München nur Telefonzentrale besetzt.

³ Annahmestelle in München geschlossen.

⁴ Annahmestellen in Berlin und München geschlossen.

⁵ Annahmestelle in Den Haag geschlossen.

⁶ Annahmestellen in München und Den Haag geschlossen.

⁷ Samstag.

⁸ Sonntag.

⁹ Das bulgarische Patentamt ist an Samstagen geschlossen, außer am 24. Januar, 21. März, 12. September und 12. Dezember 2015.

¹⁰ Das Britische Amt für geistiges Eigentum ist an Samstagen, Sonn- und Feiertagen für die Entgegennahme europäischer Patentanmeldungen, für die keine Priorität beansprucht wird, geöffnet.

¹¹ Nur in Rom.

¹² Nur in Madrid.

¹³ Das Spanische Patent- und Markenamt ist an Samstagen bis 13.00 Uhr geöffnet.

¹⁴ Nur in Lissabon.

¹⁵ Das ungarische Patentamt ist an Samstagen geschlossen, außer am 10. Januar, 8. August und 12. Dezember 2015.

¹ Applies only to the Munich site.

² In Munich, only the telephone exchange is staffed.

³ Filing office in Munich closed.

⁴ Filing offices in Berlin and Munich closed.

⁵ Filing office at The Hague closed.

⁶ Filing offices in Munich and The Hague closed.

⁷ Saturday.

⁸ Sunday.

⁹ The Bulgarian Patent Office is closed on Saturdays, except on 24 January, 21 March, 12 September and 12 December 2015.

¹⁰ The United Kingdom Intellectual Property Office is open on Saturdays, Sundays and public holidays for the receipt of European patent applications for which no priority is claimed.

¹¹ Only in Rome.

¹² Only in Madrid.

¹³ The Spanish Patent and Trademark Office is open until 13.00 hrs on Saturdays.

¹⁴ Only in Lisbon.

¹⁵ The Hungarian Patent Office is closed on Saturdays, except on 10 January, 8 August and 12 December 2015.

¹ S'applique seulement au site de Munich.

² À Munich, seul le central téléphonique peut être joint.

³ Bureau de réception de Munich fermé.

⁴ Bureaux de réception de Berlin et de Munich fermés.

⁵ Bureau de réception de La Haye fermé.

⁶ Bureaux de réception de Munich et de La Haye fermés.

⁷ Samedi.

⁸ Dimanche.

⁹ A l'exception des 24 janvier, 21 mars, 12 septembre et 12 décembre 2015, l'Office bulgare des brevets est fermé tous les samedis.

¹⁰ L'Office de la propriété intellectuelle du Royaume-Uni est ouvert tous les samedis, dimanches et jours fériés pour recevoir des dépôts de demandes de brevet européen ne revendiquant pas de droit de priorité.

¹¹ Seulement à Rome.

¹² Seulement à Madrid.

¹³ L'Office espagnol des brevets et des marques sera ouvert les samedis jusqu'à 13 heures.

¹⁴ Seulement à Lisbonne.

¹⁵ A l'exception des 10 janvier, 8 août et 12 décembre 2015, l'Office hongrois des brevets est fermé tous les samedis.

Tage	Days	Jours		IT	LT	LU	LV	MC	MK	MT	NL	NO	PL
Neujahr	New Year	Nouvel An	1.1.	•	•	•	•	•	•	•	•	•	•
Heilige Drei Könige	Epiphany	Épiphanie	6.1.	•									•
Karfreitag	Good Friday	Vendredi Saint	3.4.				•			•		•	
Ostermontag	Easter Monday	Lundi de Pâques	6.4.	•	•	•	•	•	13.4.		•	•	•
Maifeiertag	May Day	Fête du travail	1.5.	•	•	•	•	•	•	•		•	•
Christi Himmelfahrt	Ascension Day	Ascension	14.5.			•		•			•	•	
Pfingstmontag	Whit Monday	Lundi de Pentecôte	25.5.			•		•			•	•	
Fronleichnam	Corpus Christi	Fête-Dieu	4.6.					•					•
Mariä Himmelfahrt	Assumption Day	Assomption	15.8. ⁷	•		•		•		•			•
Allerheiligen	All Saints Day	Toussaint	1.11. ⁸	•		•		•					•
Allerseelen	All Souls Day	Jour des Morts	2.11.					•					
Mariä Empfängnis	Feast of the Conception	Immaculée Conception	8.12.	•				•		•			
Heiliger Abend	Christmas Eve	Veille de Noël	24.12.		•		•						•
1. Weihnachtstag	Christmas Day	Jour de Noël	25.12.	•	•	•	•	•		•	•	•	•
2. Weihnachtstag	Boxing Day	Lendemain de Noël	26.12. ⁷	•		•	•	•			•	•	•
Silvester	New Year's Eve	Saint-Sylvestre	31.12.				•						•
Nationalfeiertag	National commemoration day	Fête nationale		25.4. ⁷	16.2. 11.3.	23.6.	4.5. 18.11.	19.11.	2.8. ⁸ 8.9. 11.10. ⁸ 23.10.	31.3. 8.9. 21.9.	27.4.	17.5. ⁸	11.11.
Samstage	Saturdays	Samedis		•	•	•	•	•	•	•	•	•	•
Sonntage	Sundays	Dimanches		•	•	•	•	•	•	•	•	•	•
Sonstige Tage	Other days	Autres jours		2.6. 29.6. ¹¹	24.6. 6.7.		2.1. 22.6. 23.6. 24.6.	2.1. 27.1. 21.5. 22.5.	7.1. 24.5. ⁸ 25.5. 17.7. 3.8. 12.10. 8.12.	10.2. 19.3. 29.6.	5.5.	17.4.	3.5. ⁸

¹ Gilt nur für den Standort München.

² In München nur Telefonzentrale besetzt.

³ Annahmestelle in München geschlossen.

⁴ Annahmestellen in Berlin und München geschlossen.

⁵ Annahmestelle in Den Haag geschlossen.

⁶ Annahmestellen in München und Den Haag geschlossen.

⁷ Samstag.

⁸ Sonntag.

⁹ Das bulgarische Patentamt ist an Samstagen geschlossen, außer am 24. Januar, 21. März, 12. September und 12. Dezember 2015.

¹⁰ Das Britische Amt für geistiges Eigentum ist an Samstagen, Sonn- und Feiertagen für die Entgegennahme europäischer Patentanmeldungen, für die keine Priorität beansprucht wird, geöffnet.

¹¹ Nur in Rom.

¹² Nur in Madrid.

¹³ Das Spanische Patent- und Markenamt ist an Samstagen bis 13.00 Uhr geöffnet.

¹⁴ Nur in Lissabon.

¹⁵ Das ungarische Patentamt ist an Samstagen geschlossen, außer am 10. Januar, 8. August und 12. Dezember 2015.

¹ Applies only to the Munich site.

² In Munich, only the telephone exchange is staffed.

³ Filing office in Munich closed.

⁴ Filing offices in Berlin and Munich closed.

⁵ Filing office at The Hague closed.

⁶ Filing offices in Munich and The Hague closed.

⁷ Saturday.

⁸ Sunday.

⁹ The Bulgarian Patent Office is closed on Saturdays, except on 24 January, 21 March, 12 September and 12 December 2015.

¹⁰ The United Kingdom Intellectual Property Office is open on Saturdays, Sundays and public holidays for the receipt of European patent applications for which no priority is claimed.

¹¹ Only in Rome.

¹² Only in Madrid.

¹³ The Spanish Patent and Trademark Office is open until 13.00 hrs on Saturdays.

¹⁴ Only in Lisbon.

¹⁵ The Hungarian Patent Office is closed on Saturdays, except on 10 January, 8 August and 12 December 2015.

¹ S'applique seulement au site de Munich.

² À Munich, seul le central téléphonique peut être joint.

³ Bureau de réception de Munich fermé.

⁴ Bureaux de réception de Berlin et de Munich fermés.

⁵ Bureau de réception de La Haye fermé.

⁶ Bureaux de réception de Munich et de La Haye fermés.

⁷ Samedi.

⁸ Dimanche.

⁹ A l'exception des 24 janvier, 21 mars, 12 septembre et 12 décembre 2015, l'Office bulgare des brevets est fermé tous les samedis.

¹⁰ L'Office de la propriété intellectuelle du Royaume-Uni est ouvert tous les samedis, dimanches et jours fériés pour recevoir des dépôts de demandes de brevet européen ne revendiquant pas de droit de priorité.

¹¹ Seulement à Rome.

¹² Seulement à Madrid.

¹³ L'Office espagnol des brevets et des marques sera ouvert les samedis jusqu'à 13 heures.

¹⁴ Seulement à Lisbonne.

¹⁵ A l'exception des 10 janvier, 8 août et 12 décembre 2015, l'Office hongrois des brevets est fermé tous les samedis.

Tage	Days	Jours		PT	RO	RS	SE	SI	SK	SM	TR
Neujahr	New Year	Nouvel An	1.1.	•	•	•	•	•	•	•	•
Heilige Drei Könige	Epiphany	Épiphanie	6.1.								
Karfreitag	Good Friday	Vendredi saint	3.4.	•		10.4.	•		•		
Ostermontag	Easter Monday	Lundi de Pâques	6.4.		13.4.	13.4.	•	•	•	•	
Maifeiertag	May Day	Fête du travail	1.5.	•	•	•	•	•	•	•	•
Christi Himmelfahrt	Ascension Day	Ascension	14.5.				•				
Pfingstmontag	Whit Monday	Lundi de Pentecôte	25.5.		1.6.						
Fronleichnam	Corpus Christi	Fête-Dieu	4.6.								
Mariä Himmelfahrt	Assumption Day	Assomption	15.8. ⁷	•	•			•		•	
Allerheiligen	All Saints Day	Toussaint	1.11. ⁸				•	•	•	•	
Allerseelen	All Souls Day	Jour des Morts	2.11.							•	
Mariä Empfängnis	Feast of the Conception	Immaculée Conception	8.12.	•						•	
Heiliger Abend	Christmas Eve	Veille de Noël	24.12.				•		•	•	
1. Weihnachtstag	Christmas Day	Jour de Noël	25.12.	•	•		•	•	•	•	
2. Weihnachtstag	Boxing Day	Lendemain de Noël	26.12. ⁷		•		•		•	•	
Silvester	New Year's Eve	Saint-Sylvestre	31.12.				•			•	
Nationalfeiertag	National commemoration day	Fête nationale		10.6.	24.1. 1.12.	16.2. 17.2.	6.6. ⁷	27.4. 25.6. 26.12. ⁷		1.4. 3.9. 1.10.	23.4. 19.5. 30.8. ⁸ 29.10.
Samstage	Saturdays	Samedis		•	•	•	•	•	•	•	•
Sonntage	Sundays	Dimanches		•	•	•	•	•	•	•	•
Sonstige Tage	Other days	Autres jours		25.4. ⁷ 13.6. ^{7, 14}	2.1. 30.11.	2.1. 7.1. 11.11.	19.6. 20.6. ⁷	8.2. ⁸ 2.5. ⁷ 31.10. ⁷	8.5. 5.7. ⁸ 29.8. ⁷ 1.9. 15.9. 17.11.	5.2. 25.3. 4.6. 28.7.	17.7. 24.9. 25.9.

¹ Gilt nur für den Standort München.

² In München nur Telefonzentrale besetzt.

³ Annahmestelle in München geschlossen.

⁴ Annahmestellen in Berlin und München geschlossen.

⁵ Annahmestelle in Den Haag geschlossen.

⁶ Annahmestellen in München und Den Haag geschlossen.

⁷ Samstag.

⁸ Sonntag.

⁹ Das bulgarische Patentamt ist an Samstagen geschlossen, außer am 24. Januar, 21. März, 12. September und 12. Dezember 2015.

¹⁰ Das Britische Amt für geistiges Eigentum ist an Samstagen, Sonn- und Feiertagen für die Entgegennahme europäischer Patentanmeldungen, für die keine Priorität beansprucht wird, geöffnet.

¹¹ Nur in Rom.

¹² Nur in Madrid.

¹³ Das Spanische Patent- und Markenamt ist an Samstagen bis 13.00 Uhr geöffnet.

¹⁴ Nur in Lissabon.

¹⁵ Das ungarische Patentamt ist an Samstagen geschlossen, außer am 10. Januar, 8. August und 12. Dezember 2015.

¹ Applies only to the Munich site.

² In Munich, only the telephone exchange is staffed.

³ Filing office in Munich closed.

⁴ Filing offices in Berlin and Munich closed.

⁵ Filing office at The Hague closed.

⁶ Filing offices in Munich and The Hague closed.

⁷ Saturday.

⁸ Sunday.

⁹ The Bulgarian Patent Office is closed on Saturdays, except on 24 January, 21 March, 12 September and 12 December 2015.

¹⁰ The United Kingdom Intellectual Property Office is open on Saturdays, Sundays and public holidays for the receipt of European patent applications for which no priority is claimed.

¹¹ Only in Rome.

¹² Only in Madrid.

¹³ The Spanish Patent and Trademark Office is open until 13.00 hrs on Saturdays.

¹⁴ Only in Lisbon.

¹⁵ The Hungarian Patent Office is closed on Saturdays, except on 10 January, 8 August and 12 December 2015.

¹ S'applique seulement au site de Munich.

² À Munich, seul le central téléphonique peut être joint.

³ Bureau de réception de Munich fermé.

⁴ Bureaux de réception de Berlin et de Munich fermés.

⁵ Bureau de réception de La Haye fermé.

⁶ Bureaux de réception de Munich et de La Haye fermés.

⁷ Samedi.

⁸ Dimanche.

⁹ A l'exception des 24 janvier, 21 mars, 12 septembre et 12 décembre 2015, l'Office bulgare des brevets est fermé tous les samedis.

¹⁰ L'Office de la propriété intellectuelle du Royaume-Uni est ouvert tous les samedis, dimanches et jours fériés pour recevoir des dépôts de demandes de brevet européen ne revendiquant pas de droit de priorité.

¹¹ Seulement à Rome.

¹² Seulement à Madrid.

¹³ L'Office espagnol des brevets et des marques sera ouvert les samedis jusqu'à 13 heures.

¹⁴ Seulement à Lisbonne.

¹⁵ A l'exception des 10 janvier, 8 août et 12 décembre 2015, l'Office hongrois des brevets est fermé tous les samedis.

Mitteilung des Europäischen Patentamts vom 10. Dezember 2014 über beim EPA erhältliche Formblätter und Veröffentlichungen

Nachstehend wird eine aktualisierte Fassung der Übersicht der beim EPA kostenlos erhältlichen Formblätter und ausgewählter Veröffentlichungen des EPA abgedruckt.

Die Formblätter und Veröffentlichungen können beim EPA **vorzugsweise in Wien** sowie in München, Den Haag und Berlin angefordert werden. Die Formblätter sind außerdem bei den Zentralbehörden für den gewerblichen Rechtsschutz der Vertragsstaaten des EPÜ erhältlich.

Die meisten Veröffentlichungen sowie die Preisliste der Produkte und Dienstleistungen des EPA finden sich in aktualisierter Form auch auf der EPA-Homepage (www.epo.org).

Notice from the European Patent Office dated 10 December 2014 concerning forms and publications available from the EPO

An updated list of forms available free of charge from the EPO and a list of selected publications are given below.

The forms and publications can be obtained from the EPO (**preferably from Vienna**, but also from Munich, The Hague and Berlin). The forms are also available from the central industrial property offices of the EPC contracting states.

An updated version of most of the publications as well as the price list for EPO products and services are also available on the EPO's website (www.epo.org).

Communiqué de l'Office européen des brevets, en date du 10 décembre 2014, relatif aux formulaires et publications fournis par l'OEB

Il est publié ci-après une liste actualisée des formulaires fournis gratuitement par l'OEB ainsi qu'une sélection de publications de l'OEB.

Ces formulaires et publications peuvent être obtenus auprès de l'OEB, **de préférence à Vienne**, ou bien à Munich, La Haye ou Berlin. Les formulaires sont également disponibles auprès des services centraux de la propriété industrielle des États parties à la CBE.

Une version actualisée de la plupart des publications ainsi que la liste des prix des produits et des prestations de service de l'OEB sont également disponibles sur le site Internet de l'OEB (www.epo.org).

Bezugsadressen

Addresses for orders

Adresses pour les commandes

Europäisches Patentamt München Kundenbetreuung European Patent Office Munich Customer Services Office européen des brevets Munich Service clientèle	80298 MÜNCHEN Tel. +49 89 2399-4500 gebührenfrei/toll free/gratuit: 00 800 80 20 20 20 Fax +49 89 2399-4465 support@epo.org	Europäisches Patentamt Berlin Kundenbetreuung European Patent Office Berlin Customer Services Office européen des brevets Berlin Service clientèle	10958 BERLIN Tel. +49 30 25901- 4500 gebührenfrei/toll free/gratuit: 00 800 80 20 20 20 Fax +49 30 25901- 840
Europäisches Patentamt Rijswijk Kundenbetreuung European Patent Office Rijswijk Customer Services Office européen des brevets Rijswijk Service clientèle	Patentlaan 2 Postbus 5818 2280 HV RIJSWIJK Tel. +31 70 340-4500 gebührenfrei/toll free/gratuit: 00 800 80 20 20 20 Fax +31 70 340-3016	Europäisches Patentamt Wien Kundenbetreuung European Patent Office Vienna Customer Services Office européen des brevets Vienne Service clientèle	Postfach 90 1031 WIEN Tel. +43 1 52126-4500 gebührenfrei/toll free/gratuit: 00 800 80 20 20 20 Fax +43 1 52126-2492 csc@epo.org

Die Formblätter können auch bei den Zentralbehörden für den gewerblichen Rechtsschutz der Vertragsstaaten des EPÜ bezogen werden oder über folgende Internet-Adresse des EPA:

www.epo.org/applying/forms-fees/forms_de.html

The forms may also be obtained from the central industrial property offices of the EPO contracting states or via the EPO website:

www.epo.org/applying/forms-fees/forms.html

Les formulaires peuvent également être obtenus auprès des services centraux de la propriété industrielle des États parties à la CBE ou bien sous l'adresse Internet de l'OEB :

www.epo.org/applying/forms-fees/forms_fr.html

Übersicht der beim EPA kostenlos erhältlichen Formblätter

List of forms available free of charge from the EPO

Récapitulatif des formulaires pouvant être obtenus gratuitement auprès de l'OEB

	EPÜ-Verfahren – EPA-Formblätter	EPC proceedings – EPO Forms	Procédure prévue par la CBE – Formulaires OEB
1001 04.14	Antrag auf Erteilung eines europäischen Patents Merkblatt 11.14	Request for grant of a European patent Notes 11.14	Requête en délivrance d'un brevet européen Notice 11.14
1002 12.07	Erfindernennung	Designation of inventor	Désignation de l'inventeur
1003 11.11	Vollmacht	Authorisation	Pouvoir
1004 09.11	Allgemeine Vollmacht	General authorisation	Pouvoir général
1005 12.07	PACE-Antrag an das Europäische Patentamt	PACE request to the European Patent Office	Requête PACE à l'Office européen des brevets
1009 01.15	Antrag auf Teilnahme am Pilotprogramm "Patent Prosecution Highway" Merkblatt 01.15	Request for participation in the Patent Prosecution Highway pilot programme Notes 01.15	Demande de participation au programme pilote "Patent Prosecution Highway" Notice 01.15
1011 04.14	Erklärung von KMU, natürlichen Personen, Organisationen ohne Gewinnerzielungsabsicht, Hochschulen oder öffentlichen Forschungseinrichtungen für die Zwecke von Gebührenermäßigungen gemäß Regel 6 EPÜ	Declaration for SMEs, natural persons, non-profit organisations, universities and public research organisations for the purpose of fee reductions under Rule 6 EPC	Déclaration à fournir par les PME, les personnes physiques, les organisations sans but lucratif, les universités et les organismes de recherche publics, en vue de l'obtention des réductions de taxe prévues à la règle 6 CBE
1034 04.08	Wichtige Fristen im Zusammenhang mit der Einreichung einer europäischen Patentanmeldung	Important deadlines when filing a European patent application	Délais importants concernant le dépôt d'une demande de brevet européen
1037 12.07	Empfangsbescheinigung für beim Europäischen Patentamt nachgereichte Unterlagen zu Patentanmeldungen/Patenten	Acknowledgement of receipt by the European Patent Office of subsequently filed items relating to patent applications/patents	Accusé de réception de pièces envoyées à l'Office européen des brevets postérieurement au dépôt d'une demande de brevet/à la délivrance d'un brevet européen
1038 12.07	Begleitschreiben für nachgereichte Unterlagen	Letter accompanying subsequently filed items	Lettre d'accompagnement relative à des pièces produites ultérieurement
1140 12.07	Antrag auf Herausgabe einer Probe hinterlegten biologischen Materials (Regel 33 EPÜ)	Request for the issue of a sample of deposited biological material (Rule 33 EPC)	Requête en remise d'un échantillon de la matière biologique déposée (règle 33 CBE)
1141 12.07	Erklärung zur Anforderung einer Probe hinterlegten biologischen Materials Merkblatt 12.07 (zu den EPA-Formblättern 1140 und 1141)	Declaration for the purpose of obtaining a sample of deposited biological material Notes 12.07 (to EPO Forms 1140 and 1141)	Déclaration en vue de l'obtention d'un échantillon de la matière biologique déposée Notice 12.07 (concernant les formulaires OEB 1140 et 1141)
1142 12.07	Antrag auf Zugänglichmachung hinterlegten biologischen Materials durch Herausgabe einer Probe an einen Sachverständigen Merkblatt 12.07	Request for deposited biological material to be made available by issuing a sample to an expert Notes 12.07	Requête en vue de rendre la matière biologique déposée accessible par la remise d'un échantillon à un expert Notice 12.07
1200 04.14	Eintritt in die europäische Phase (EPA als Bestimmungsamt oder ausgewähltes Amt) Merkblatt 11.14	Entry into the European phase (EPO as designated or elected Office) Notes 11.14	Entrée dans la phase européenne (l'OEB agissant en qualité d'office désigné ou élu) Notice 11.14
2300 11.14	Einspruch gegen ein europäisches Patent Merkblatt 11.14.	Notice of opposition to a European patent Notes 11.14	Opposition à un brevet européen Notice 11.14
2380 12.07	Antrag auf Beschränkung oder Widerruf eines europäischen Patents	Request for limitation or revocation of a European patent	Requête en limitation ou en révocation d'un brevet européen
-	Formblatt für Einwendungen Dritter	Third-party observations form	Formulaire relatif aux observations de tiers

	PCT-Verfahren – PCT-/EPA-Formblätter	PCT proceedings – PCT/EPO Forms	Procédure dans le cadre du PCT – Formulaire PCT/OEB
RO/101	Antragsformular für eine internationale Anmeldung nach dem PCT (September 2012) Anmerkungen (September 2012)	Request form for an international application according to the PCT (September 2012) Notes (September 2012)	Formulaire de requête pour une demande internationale conformément au PCT (septembre 2012) Notes (septembre 2012)
RO/134	Angaben zu einem hinterlegten Mikroorganismus oder anderem biologischen Material (Juli 1998 - Nachdruck Januar 2004)	Indications relating to deposited microorganism or other biological material (July 1998 - reprint January 2004)	Indications relatives à un micro-organisme ou autre matériel biologique déposé (juillet 1998 - réimpression janvier 2004)
1032 03.11	Bestätigung einer per Fax eingereichten internationalen Anmeldung	Confirmation of an international application filed by fax	Confirmation d'une demande internationale déposée par télécopie
IPEA/401	PCT-Antrag auf internationale vorläufige Prüfung (Kapitel II) (Januar 2015) Anmerkungen (Januar 2015)	PCT demand for international preliminary examination (Chapter II) (January 2015) Notes (January 2015)	PCT - Demande d'examen préliminaire international (chapitre II) (janvier 2015) Notes (janvier 2015)
	Zahlungen – EPA-/PCT-Formblätter	Payments – EPO/PCT Forms	Paiements – Formulaire OEB/PCT
1010 04.14	Zahlung von Gebühren und Auslagen	Payment of fees and expenses	Bordereau de règlement de taxes et de redevances
RO/101 Anhang/Annex/Annexe	Gebührenberechnungsblatt (September 2012) Anmerkungen (September 2012)	Fee calculation sheet (September 2012) Notes (September 2012)	Feuille de calcul des taxes (septembre 2012) Notes (septembre 2012)
IPEA/401 Anhang/Annex/Annexe	Gebührenberechnungsblatt (Januar 2015) Anmerkungen (Januar 2015)	Fee calculation sheet (January 2015) Notes (January 2015)	Feuille de calcul des taxes (janvier 2015) Notes (janvier 2015)
	Sonstige – EPA-Formblätter	Other – EPO Forms	Autres – Formulaire OEB
online/en ligne	Bestellung von europäischen A- und B-Schriften (Einzelverkauf)	Order for European A and B documents (single sales)	Commande de documents de brevets européens A et B (vente au détail)

Ausgewählte Veröffentlichungen des Europäischen Patentamts

List of selected publications of the European Patent Office

Sélection de publications de l'Office européen des brevets

Allgemeine Information über das EPA	General information on the EPO	Informations d'ordre général sur l'OEB
Europäische Patente und das Erteilungsverfahren 2013 DE, EN, FR kostenlos letzte Auflage 2013	European patents and the grant procedure 2013 DE, EN, FR free last edition 2013	Le brevet européen et la procédure de délivrance 2013 DE, EN, FR gratuit dernière édition 2013
Fakten und Zahlen 2014 DE, EN, FR kostenlos letzte Auflage 2014	Facts and figures 2014 DE, EN, FR Free last edition 2014	Quelques faits et chiffres 2014 DE, EN, FR gratuit dernière édition 2014
Information zum Patenterteilungsverfahren	Information on the patent granting procedure	Information sur la procédure de délivrance des brevets
Leitfaden für Anmelder, 1. Teil (14. Auflage) DE, EN, FR kostenlos letzte Auflage 2013	Guide for applicants, Part 1 (14th edition) DE, EN, FR free last edition 2013	Guide du déposant, première partie (14 ^e édition) DE, EN, FR gratuit dernière édition 2013
Leitfaden für Anmelder, 2. Teil – PCT-Verfahren vor dem EPA – "Euro-PCT" (7. Auflage) DE, EN, FR kostenlos letzte Auflage 2014	Guide for applicants, Part 2 – PCT procedure before the EPO – "Euro-PCT" (7th edition) DE, EN, FR free last edition 2014	Guide du déposant, 2 ^e partie – Procédures PCT devant l'OEB – Guide "euro-PCT" (7 ^e édition) DE, EN, FR gratuit dernière édition 2014
Nationales Recht zum EPÜ (16. Auflage) DE, EN, FR kostenlos letzte Auflage 2013	National law relating to the EPC (16th edition) DE, EN, FR free last edition 2013	Droit national relatif à la CBE (16 ^e édition) DE, EN, FR gratuit dernière édition 2013
Rechtsprechung der Beschwerdekammern des EPA (7. Auflage) DE, EN, FR 78 EUR pro Sprache 183 EUR für ein Komplettsset (DE + EN + FR) letzte Auflage 2013	Case law of the EPO boards of appeal (7th edition) DE, EN, FR EUR 78 per language EUR 183 for a full set (DE + EN + FR) last edition 2013	La Jurisprudence des Chambres de recours de l'OEB (7 ^e édition) DE, EN, FR 78 EUR par langue 183 EUR pour un jeu complet (DE + EN + FR) dernière édition 2013
Rechtsprechung der Beschwerdekammern des EPA (Sonderausgabe zum Amtsblatt) nur dreisprachig 64 EUR für Jahrgang 2012/2013 52 EUR für Jahrgang 2011 56 EUR für Jahrgang 2010 58 EUR für Jahrgang 2009 43 EUR für Jahrgang 2008 40 EUR für Jahrgang 2007 36 EUR pro Jahr für Jahrgänge 1991-2006	Case law of the EPO boards of appeal (special edition of the Official Journal) trilingual only EUR 64 for back copies for 2012/2013 EUR 52 for back copies for 2011 EUR 56 for back copies for 2010 EUR 58 for back copies for 2009 EUR 43 for back copies for 2008 EUR 40 for back copies for 2007 EUR 36 for back copies for 1991-2006 (per year)	La jurisprudence des chambres de recours de l'OEB (édition spéciale du Journal officiel) seulement trilingue 64 EUR pour l'année 2012/2013 52 EUR pour l'année 2011 56 EUR pour l'année 2010 58 EUR pour l'année 2009 43 EUR pour l'année 2008 40 EUR pour l'année 2007 36 EUR par année, années antérieures 1991-2006
Amtliche Publikationen	Official publications	Publications officielles
Europäisches Patentübereinkommen (15. Auflage) nur dreisprachig 82 EUR letzte Auflage 2013	European Patent Convention (15th edition) trilingual only EUR 82 last edition 2013	Convention sur le brevet européen (15 ^e édition) seulement trilingue 82 EUR dernière édition 2013
Durchführungsvorschriften zum Europäischen Patentübereinkommen nur dreisprachig 76 EUR letzte Auflage 2010	Ancillary Regulations to the European Patent Convention trilingual only EUR 76 last edition 2010	Règles d'application de la Convention sur le brevet européen seulement trilingue EUR 76 dernière édition 2010

<p>Sonderausgabe Nr. 3 ABI. EPA 2007 "Das revidierte Europäische Patentübereinkommen (EPÜ 2000) – Neufassung von für die Praxis wichtigen Beschlüssen des Präsidenten und Mitteilungen des Europäischen Patentamts" nur dreisprachig 36 EUR letzte Auflage 2007</p>	<p>Special edition No. 3 OJ EPO 2007 "Revision of the European Patent Convention (EPC 2000) – Update of decisions of the President and notices from the European Patent Office of relevance to patent practitioners" trilingual only EUR 36 last edition 2007</p>	<p>Édition spéciale n° 3 JO OEB 2007 "Convention sur le brevet européen révisée (CBE 2000) – Nouveaux textes des décisions du Président et des communiqués de l'Office européen des brevets importants pour les praticiens" seulement trilingue 36 EUR dernière édition 2007</p>
<p>Sonderausgabe Nr. 4 ABI. EPA 2007 "Das revidierte Europäische Patentübereinkommen (EPÜ 2000) – Synoptische Darstellung EPÜ 1973/2000 – Teil I: Die Artikel" DE, EN, FR 41 EUR letzte Auflage 2007</p>	<p>Special edition No. 4 OJ EPO 2007 "Revision of the European Patent Convention (EPC 2000) – Synoptic presentation EPC 1973/2000 – Part I: The Articles" DE, EN, FR EUR 41 last edition 2007</p>	<p>Édition spéciale n° 4 JO OEB 2007 "Convention sur le brevet européen révisée (CBE 2000) – Présentation synoptique CBE 1973/2000 – Partie I : Les articles" DE, EN, FR 41 EUR dernière édition 2007</p>
<p>Sonderausgabe Nr. 5 ABI. EPA 2007 "Das revidierte Europäische Patentübereinkommen (EPÜ 2000) – Synoptische Darstellung EPÜ 1973/2000 – Teil II: Die Ausführungsordnung" DE, EN, FR 44 EUR letzte Auflage 2007</p>	<p>Special edition No. 5 OJ EPO 2007 "Revision of the European Patent Convention (EPC 2000) – Synoptic presentation EPC 1973/2000 – Part II: The Implementing Regulations" DE, EN, FR EUR 44 last edition 2007</p>	<p>Édition spéciale n° 5 JO OEB 2007 "Convention sur le brevet européen révisée (CBE 2000) – Présentation synoptique CBE 1973/2000 – Partie II : Règlement d'exécution" DE, EN, FR 44 EUR dernière édition 2007</p>
<p>Richtlinien für die Prüfung im Europäischen Patentamt DE, EN, FR 80 EUR pro Sprache mit Ordner letzte Auflage 2014</p>	<p>Guidelines for Examination in the EPO DE, EN, FR EUR 80 per language with ringbinder last edition 2014</p>	<p>Directives relatives à l'examen pratiqué à l'OEB DE, EN, FR 80 EUR par langue avec classeur dernière édition 2014</p>
<p>Amtsblatt des EPA - Papiaerausgabe¹ nur dreisprachig 20 EUR² pro Einzelheft 88 EUR² für Jahrgang 2013 84 EUR² für Jahrgänge 2011 und 2012 75 EUR² für Jahrgang 2010 73 EUR² für Jahrgang 2009 54 EUR² für Jahrgang 2008 70 EUR² für Jahrgang 2007 51 EUR² pro Jahr für Jahrgänge 1978-2006</p>	<p>Official Journal of the EPO - hard copy edition¹ trilingual only EUR 20² per issue EUR 88² annual subscription EUR 84² for back copies for 2011 and 2012 EUR 75² for back copies for 2010 EUR 73² for back copies for 2009 EUR 54² for back copies for 2008 EUR 70² for back copies for 2007 EUR 51² for back copies for 1978-2006 (per year)</p>	<p>Journal officiel de l'OEB - édition sur papier¹ seulement trilingue 20 EUR² par numéro 88 EUR² abonnement annuel 84 EUR² pour les années 2011 et 2012 75 EUR² pour l'année 2010 73 EUR² pour l'année 2009 54 EUR² pour l'année 2008 70 EUR² pour l'année 2007 51 EUR² par année, années antérieures 1978-2006</p>
<p>Europäisches Patentblatt – nur noch erhältlich über folgende URL: www.epo.org/patents/patent-information/european-patent-documents/european-patent-bulletin/download.html nur dreisprachig kostenlos</p>	<p>European Patent Bulletin – only available online via the following URL: www.epo.org/patents/patent-information/european-patent-documents/european-patent-bulletin/download.html trilingual only free</p>	<p>Bulletin européen des brevets – disponible seulement via l'adresse Internet : www.epo.org/patents/patent-information/european-patent-documents/european-patent-bulletin/download.html seulement trilingue gratuit</p>
<p>Europäische Patentanmeldungen und Patentschriften – nur noch erhältlich über folgende URL: www.epo.org/publication-server kostenlos</p>	<p>European patent applications and specifications – only available online via the following URL: www.epo.org/publication-server free</p>	<p>Demandes et fascicules de brevet européen – disponibles seulement via l'adresse Internet : www.epo.org/publication-server gratuit</p>

¹ Ab Januar 2014 ausschließlich kostenfreie Online-Veröffentlichung der Monatsausgaben.

¹ From January 2014, the monthly issues will be available online only and free of charge.

¹ Les éditions mensuelles gratuites seront accessibles seulement en ligne à partir de janvier 2014.

² Versandkosten nach Aufwand.

² Plus postage.

² Frais d'envoi en sus.

Verzeichnis der zugelassenen Vertreter www.epo.org/applying/online-services/representatives_de.html nur dreisprachig kostenlos	Directory of professional representatives www.epo.org/applying/online-services/representatives.html trilingual only free	Répertoire des mandataires agréés www.epo.org/applying/online-services/representatives_fr.html seulement trilingue gratuit
Sonstige Veröffentlichungen des EPA	Other publications of the EPO	Autres publications de l'OEB
Patent Information News (Newsletter) DE, EN, FR kostenlos im Abonnement, vierteljährlich	Patent Information News (Newsletter) DE, EN, FR free subscription, quarterly	Patent Information News (Newsletter) DE, EN, FR abonnement gratuit, tous les 3 mois
Patentinformation – Preisliste nur dreisprachig kostenlos – halbjährlich	Patent information pricelist trilingual only free – biannual	Information brevets – Liste des prix seulement trilingue gratuit – tous les 6 mois
Willkommen bei den Online-Diensten des EPA nur dreisprachig kostenlos letzte Auflage 2010	Welcome to EPO Online Services trilingual only free last edition 2010	Bienvenue sur les services en ligne de l'OEB seulement trilingue gratuit dernière édition 2010
Newsletter des EPA DE, EN, FR kostenlos – zweimonatlich	EPO Newsletter DE, EN, FR free – bimonthly	Lettre d'information de l'OEB DE, EN, FR gratuit – publication bimensuelle
Online-Einreichung nur dreisprachig kostenlos letzte Auflage 2010	Online Filing trilingual only free last edition 2010	Dépôt en ligne seulement trilingue gratuit dernière édition 2010
Online-Gebührenzahlung nur dreisprachig kostenlos letzte Auflage 2010	Online Fee Payment trilingual only free last edition 2010	Paiement des taxes en ligne seulement trilingue gratuit dernière édition 2010
PatXML – Version 1.3.5.5 DE, EN, FR kostenlos letzte Auflage 2010	PatXML – version 1.3.5.5 DE, EN, FR free last edition 2010	PatXML – version 1.3.5.5 DE, EN, FR gratuit dernière édition 2010
Europäisches Patentregister nur dreisprachig kostenlos letzte Auflage 2013	European Patent Register trilingual only free last edition 2013	Registre européen des brevets seulement trilingue gratuit dernière édition 2013
Espacenet DE, EN, FR kostenlos letzte Auflage 2014	Espacenet DE, EN, FR free last edition 2014	Espacenet DE, EN, FR gratuit dernière édition 2014
Patentinformation – Produkte und Dienste DE, EN, FR kostenlos letzte Auflage 2014	Patent information – products and services DE, EN, FR free last edition 2014	Information brevets – produits et services DE, EN, FR gratuit dernière édition 2014
Rechtsprechung aus den Vertragsstaaten des EPÜ (2004-2011) nur dreisprachig 53 EUR letzte Auflage 2011	Case law from the contracting states to the EPC (2004-2011) trilingual only EUR 53 last edition 2011	La jurisprudence des Etats parties à la CBE (2004-2011) seulement trilingue 53 EUR dernière édition 2011
Patente für Software? DE, EN, FR kostenlos letzte Auflage 2013	Patents for software? DE, EN, FR free last edition 2013	Des brevets pour les logiciels ? DE, EN, FR gratuit dernière édition 2013
Patente in der Biotechnologie DE, EN, FR kostenlos letzte Auflage 2014	Patents on biotechnology DE, EN, FR Free last edition 2014	Les brevets dans le domaine des biotechnologies DE, EN, FR gratuit dernière édition 2014
Nanotechnology and patents EN kostenlos letzte Auflage 2013	Nanotechnology and patents EN free last edition 2013	Nanotechnology and patents EN gratuit dernière édition 2013

Patents and clean energy EN kostenlos letzte Auflage 2010	Patents and clean energy EN free last edition 2010	Patents and clean energy EN gratuit dernière édition 2010
Asian patent information services from the EPO EN kostenlos letzte Auflage 2014	Asian patent information services from the EPO EN free last edition 2014	Asian patent information services from the EPO EN gratuit dernière édition 2014

Liste der beim Europäischen Patentamt zugelassenen Vertreter¹
List of professional representatives before the European Patent Office¹
 Liste des mandataires agréés près l'Office européen des brevets¹

Vertragsstaat Contracting state État contractant						
BE	Belgien	Belgium	Belgique			
	Änderungen	Amendments	Modifications	de Diesbach, Philippe (BE) Avenue Commandant Lothaire, 27 1040 BRUXELLES		
	Löschungen	Deletions	Radiations	Mellet, Valérie Martine (FR) cf. LU Total Research and Technology Feluy Zone Industrielle Feluy C 7181 SENEFFE		
CH	Schweiz	Switzerland	Suisse			
	Eintragungen	Entries	Inscriptions	Foster, Christopher Michael (GB) Alstom Technology Ltd Brown Boveri Strasse 7 5401 BADEN	Zhang, Fan (CN) Inventio AG Seestrasse 55 6052 HERGISWIL	
	Änderungen	Amendments	Modifications	Dittmann, Rolf (DE) Patentanwaltskanzlei Dr. R. Dittmann Hahnrainweg 4 5400 BADEN	Gachnang, Hans Rudolf (CH) Gachnang AG Patentanwälte Badstrasse 5 Postfach 8501 FRAUENFELD 1	Thwaite, Jonathan Simon (GB) Basilea Pharmaceutica International Ltd. PO Box Grenzacherstrasse 487 4005 BASEL
	Löschungen	Deletions	Radiations	Frommhold, Joachim (DE) cf. LI Schneider Feldmann AG Beethovenstrasse 49 8002 ZÜRICH		
DE	Deutschland	Germany	Allemagne			
	Eintragungen	Entries	Inscriptions	Bosio, Vera (IT) Gulde & Partner Patent- und Rechtsanwaltskanzlei mbB Wallstraße 58/59 10179 BERLIN	Heinebrodt, Martin (DE) Robert Bosch GmbH C/IPP Wernerstraße 1 70469 STUTTGART	Kühr, Vera (DE) Karolinenstraße 6 80538 MÜNCHEN
				Matsuzawa, Mieko (JP) Hoffmann - Eitle Patent- und Rechtsanwälte Arabellastraße 30 81925 MÜNCHEN		
	Änderungen	Amendments	Modifications	Aleandri-Hachgenei, Lorraine E. (US) Leinenweberweg 18 40593 DÜSSELDORF	Allgayer, Ulla Barbara (DE) Kramer - Barske - Schmidtchen Patentanwälte PartG mbB Landsberger Straße 300 80687 MÜNCHEN	Andersen, Ralph-Peter (DE) Boehmert & Boehmert Anwaltspartnerschaft mbB Pettenkofferstraße 20-22 80336 MÜNCHEN
				Arend, Christa (DE) RGTH Patentanwälte PartG mbB Sendlinger Straße 2/III 80331 MÜNCHEN	Barske, Christian (DE) Kramer - Barske - Schmidtchen Patentanwälte PartG mbB Landsberger Straße 300 80687 MÜNCHEN	Barske, Heiko (DE) Kramer - Barske - Schmidtchen Patentanwälte PartG mbB Landsberger Straße 300 80687 MÜNCHEN
				Behrmdt, Klaus (DE) Ege & Lee Patentanwälte GmbH Walter-Gropius-Straße 15 80807 MÜNCHEN	Bessoth, Fiona (DE) Merck KGaA PS-P/Patents Pharmaceuticals Frankfurter Straße 250 64293 DARMSTADT	Bobbert, Cornelius (DE) Bobbert & Partner Patentanwälte PartmbB Lange Zeile 13 85435 ERDING

¹ Alle in der Liste der zugelassenen Vertreter eingetragenen Personen sind Mitglieder des Instituts (epi).

Anschrift:
epi-Sekretariat
Bayerstr. 83
80335 München
Postfach 260112
80058 München
Deutschland
Tel. +49 (0)89 242052-0
Fax +49 (0)89 242052-20
info@patentepi.com

¹ All persons on the list of professional representatives are members of the Institute (epi).

Address:
epi Secretariat
Bayerstr. 83
80335 Munich
PO Box 260112
80058 Munich
Germany
Tel. +49 (0)89 242052-0
Fax +49 (0)89 242052-20
info@patentepi.com

¹ Toute personne inscrite sur la liste des mandataires agréés est membre de l'Institut (epi).

Adresse :
Secrétariat epi
Bayerstr. 83
80335 Munich
Boîte Postale 260112
80058 Munich
Allemagne
Tél. +49 (0)89 242052-0
Fax +49 (0)89 242052-20
info@patentepi.com

Vertragsstaat
Contracting state
État contractant

Brzank, Andreas (DE) df-mp Dörries Frank-Molnia & Pohlman Patentanwälte Rechtsanwälte PartG mbB Fünf Höfe Theatinerstraße 16 80333 MÜNCHEN	Dickel, Klaus (DE) Zeitler Volpert Kandlbinder Patentanwälte Partnerschaft mbB Herrnstraße 44 80539 MÜNCHEN	Ege, Guido (DE) Ege & Lee Patentanwälte GmbH Panoramastraße 27 77815 BÜHL
Gallo, Wolfgang (DE) Fleuchaus & Gallo Partnerschaft mbB Patent- und Rechtsanwälte Buchenweg 17 86573 OBERGRIESBACH	Gerbaulet, Hannes (DE) RGTH Patentanwälte PartG mbB Neuer Wall 10 20354 HAMBURG	Graf, Ulrich Sebastian (DE) Zeitler Volpert Kandlbinder Patentanwälte Partnerschaft mbB Herrnstraße 44 80539 MÜNCHEN
Grasbon, Felix (DE) Kramer - Barske - Schmidtchen Patentanwälte PartG mbB Landsberger Straße 300 80687 MÜNCHEN	Grünberger, Christian Thomas (DE) Bobbert & Partner Patentanwälte PartmbB Lucile-Grahn-Straße 48 81675 MÜNCHEN	Hamann, Christian (DE) Knorr-Bremse AG Moosacher Straße 80 80809 MÜNCHEN
Heine, Christian Klaus (DE) KNH Patentanwälte Kahlhöfer Neumann Rößler Heine PartG mbB Roßstraße 92 40476 DÜSSELDORF	Heyer, Volker (DE) HWP Intellectual Property Ridlerstraße 35 80339 MÜNCHEN	Hofmann, Andreas (DE) RGTH Patentanwälte PartG mbB Sendlinger Straße 2/III 80331 MÜNCHEN
Jessen, Sven (DE) KNH Patentanwälte Kahlhöfer Neumann Rößler Heine PartG mbB Roßstraße 92 40476 DÜSSELDORF	Jordan, Helge (DE) Barbenweg 4 81825 MÜNCHEN	Kahlhöfer, Hermann (DE) KNH Patentanwälte Kahlhöfer Neumann Rößler Heine PartG mbB Roßstraße 92 40476 DÜSSELDORF
Kandlbinder, Markus Christian (DE) Zeitler Volpert Kandlbinder Patentanwälte Partnerschaft mbB Herrnstraße 44 80539 MÜNCHEN	Kreuels, Justus (DE) KNH Patentanwälte Kahlhöfer Neumann Rößler Heine PartG mbB Roßstraße 92 40476 DÜSSELDORF	Lanchava, Bakuri (DE) Schweiger & Partner Karlstraße 35 80333 MÜNCHEN
Last, Thorsten (DE) RGTH Patentanwälte PartG mbB Neuer Wall 10 20354 HAMBURG	Lee, Manuel (DE) Ege & Lee Patentanwälte GmbH Walter-Gropius-Straße 15 80807 MÜNCHEN	Lichtner, Christian (DE) Kramer - Barske - Schmidtchen Patentanwälte PartG mbB Landsberger Straße 300 80687 MÜNCHEN
Lippitz, Holger (DE) Siemens AG Corporate Intellectual Property CT IP EM1 Nonnendammallee 101 13629 BERLIN	Lösch, Christoph Ludwig Klaus (DE) Lösch Patentanwälte Albrecht-Dürer-Platz 4 90403 NÜRNBERG	Meiler, Dominik (DE) Adidas AG Adi-Dassler-Straße 1 91074 HERZOGENAURACH
Neumann, Ditmar (DE) KNH Patentanwälte Kahlhöfer Neumann Rößler Heine PartG mbB Roßstraße 92 40476 DÜSSELDORF	Özer, Alp Deniz (TR) Lochbihlerstraße 1 86199 AUGSBURG	Plenker, Thomas (DE) Kramer - Barske - Schmidtchen Patentanwälte PartG mbB Landsberger Straße 300 80687 MÜNCHEN
Preuss, Udo (DE) Kramer - Barske - Schmidtchen Patentanwälte PartG mbB Landsberger Straße 300 80687 MÜNCHEN	Richter, Joachim (DE) RGTH Patentanwälte PartG mbB Wallstraße 58/59 10179 BERLIN	Rössler, Matthias (DE) KNH Patentanwälte Kahlhöfer Neumann Rößler Heine PartG mbB Roßstraße 92 40476 DÜSSELDORF
Schirmuly, Michael (DE) KNH Patentanwälte Kahlhöfer Neumann Rößler Heine PartG mbB Roßstraße 92 40476 DÜSSELDORF	Schmidtchen, Jürgen Christian (DE) Kramer - Barske - Schmidtchen Patentanwälte PartG mbB Landsberger Straße 300 80687 MÜNCHEN	Schober, Mirko (DE) Thielking & Elbertzhagen Patentanwälte Partnerschaft mbB Gadderbaumer Straße 14 33602 BIELEFELD
Spernat, Thomas Christian (DE) Knorr-Bremse AG Bereich Patente, V/RP Moosacher Straße 80 80809 MÜNCHEN	Ströber, Andreas Markus (DE) Lösch Patentanwälte Albrecht-Dürer-Platz 4 90403 NÜRNBERG	Taruttis, Tilman (DE) KNH Patentanwälte Kahlhöfer Neumann Rößler Heine PartG mbB Roßstraße 92 40476 DÜSSELDORF

Vertragsstaat Contracting state État contractant					
			Thielemann, Torge Jan (DE) RGTH Patentanwälte PartG mbB Neuer Wall 10 20354 HAMBURG	Tischler, Silvia (DE) Epping Hermann Fischer Patentanwalts-gesellschaft mbH Schloßschmidstraße 5 80639 MÜNCHEN	Volpert, Marcus (DE) Zeitler Volpert Kandlbinder Patentanwälte Partnerschaft mbB Herrnstraße 44 80539 MÜNCHEN
			Winthuis, Nils Heinz (DE) HWP Intellectual Property Ridlerstraße 35 80339 MÜNCHEN	Zeitler, Giselher (DE) Zeitler Volpert Kandlbinder Patentanwälte Partnerschaft mbB Herrnstraße 44 80539 MÜNCHEN	Zitzler, Robert Bruno (DE) Kramer - Barske - Schmidtchen Patentanwälte PartG mbB Landsberger Straße 300 80687 MÜNCHEN
Löschungen	Deletions	Radiations	Seiler, Reinhold (DE) R. 154(1) Giesecke & Devrient GmbH Patent- und Lizenzabteilung Prinzregentenstraße 159 81677 MÜNCHEN	Vièl, Georg (DE) R. 154(2)(a) Patentanwaltskanzlei Vièl & Wieske Postfach 65 04 03 66143 SAARBRÜCKEN	Werth, Jochen Heinrich (DE) R. 154(1) Jones Day Nextower Thurn-und-Taxis-Platz 6 60313 FRANKFURT AM MAIN
DK	Dänemark	Denmark	Danemark		
Änderungen	Amendments	Modifications	Henriksen, Michael (DK) Spektrum IPR Carl Blochs Gade 27 8000 AARHUS C	Nielsen, Sidse Kristine Thinggård (DK) Zacco Denmark A/S Arne Jacobsens Allé 15 2300 COPENHAGEN S	
Löschungen	Deletions	Radiations	Hussey, Paul Anthony (IE) cf. GB LM Wind Power A/S Jupitervej 6 6000 Kolding DENMARK		
FI	Finnland	Finland	Finlande		
Änderungen	Amendments	Modifications	Alatossava, Mikko (FI) Nokia Solutions and Networks Oy Kaapelitie 4 90620 OULU	Rintamäki, Tuula Kaarina (FI) Kolster Oy AB Pellavatehtaankatu 10 B 33100 TAMPERE	
FR	Frankreich	France	France		
Eintragungen	Entries	Inscriptions	Herrero-Herranz, Eva (ES) Cabinet Delhaye 2, rue Gustave de Clausade 81800 RABASTENS		
Änderungen	Amendments	Modifications	Allab, Myriam (FR) Cabinet LLR 11, boulevard de Sébastopol 75001 PARIS	Barbot, Willy (FR) Simodoro-ip 1, place des pêcheurs 13100 AIX-EN-PROVENCE	Bertaux, Charles-Henri (FR) Novagraaf Technologies SA Bâtiment o ² 2, rue Sarah Bernhardt CS 90017 92665 ASNIÈRES-SUR-SEINE CEDEX
			Bethenod, Marc (FR) Novagraaf Technologies SA Bâtiment o ² 2, rue Sarah Bernhardt CS 90017 92665 ASNIÈRES-SUR-SEINE CEDEX	Calvez, Olivia (FR) Cabinet Le Guen & Maillat Parc Technopolitain ZAC Atalante 7, allée Métis 35802 DINARD CEDEX	de Lambilly Delorme, Marie Pierre (FR) Novagraaf Technologies SA Bâtiment o ² 2, rue Sarah Bernhardt CS 90017 92665 ASNIÈRES-SUR-SEINE CEDEX
			Enderlin, Eric André (FR) Novagraaf Technologies SA Bâtiment o ² 2, rue Sarah Bernhardt CS 90017 92665 ASNIÈRES-SUR-SEINE CEDEX	Gauchet, Fabien Roland (FR) Novagraaf Technologies SA Bâtiment o ² 2, rue Sarah Bernhardt CS 90017 92665 ASNIÈRES-SUR-SEINE CEDEX	Lagneau, Nadège (FR) Novagraaf Technologies SA Bâtiment o ² 2, rue Sarah Bernhardt CS 90017 92665 ASNIÈRES-SUR-SEINE CEDEX
			Laude-Duval, Emmanuelle Marie-Suzanne (FR) Novagraaf Technologies SA Bâtiment o ² 2, rue Sarah Bernhardt CS 90017 92665 ASNIÈRES-SUR-SEINE CEDEX	Lefevre-Groboillot, David André (FR) Cabinet Weinstein 176, avenue Charles de Gaulle 92200 NEUILLY-SUR-SEINE	Mouttet, Marie-Paule (FR) Novagraaf Technologies SA Bâtiment o ² 2, rue Sarah Bernhardt CS 90017 92665 ASNIÈRES-SUR-SEINE CEDEX

Vertragsstaat Contracting state État contractant					
			Pascual, Lise Jeanine Solange (FR) Novagraaf Technologies SA Bâtiment o ² 2, rue Sarah Bernhardt CS 90017 92665 ASNIÈRES-SUR-SEINE CEDEX	Patarin, Stephanie (FR) Novagraaf Technologies SA Bâtiment o ² 2, rue Sarah Bernhardt CS 90017 92665 ASNIÈRES-SUR-SEINE CEDEX	Rataboul, Xavier (FR) Be Leader Innovation 15, rue Taitbout 75009 PARIS
			Somnier, Jean-Louis (FR) Novagraaf Technologies SA Bâtiment o ² 2, rue Sarah Bernhardt CS 90017 92665 ASNIÈRES-SUR-SEINE CEDEX	Wroblewski, Nicolas Paul André (FR) Novagraaf Technologies SA Bâtiment o ² 2, rue Sarah Bernhardt CS 90017 92665 ASNIÈRES-SUR-SEINE CEDEX	
Löschungen	Deletions	Radiations	Lapoux, Roland (FR) R. 154(1) Gevers France 41, avenue de Friedland 75008 PARIS	Michardière, Bernard (FR) R. 154(1) Cabinet Armengaud Aîné 3, avenue Bugeaud 75116 PARIS	Vaillant, Jeanne (FR) R. 154(1) Ernest Gutmann - Yves Plasseraud S.A.S. 3, rue Auber 75009 PARIS
GB Vereinigtes Königreich					
United Kingdom					
Royaume-Uni					
Eintragungen	Entries	Inscriptions	Hussey, Paul Anthony (IE) cf. DK AGCO Limited Abbey Park Stoneleigh KENILWORTH CV8 2TQ	Woolaston, Daniel John (GB) HGF Limited Belgrave Hall Belgrave Street LEEDS LS2 8DD	
Änderungen	Amendments	Modifications	Bewley, Ewan Stuart (GB) Ipulse (IP) Ltd. 4 Bloomsbury Place LONDON WC1A 2QA	Bizley, Richard Edward (GB) Avidity IP Broers Building Hauser Forum 21 J.J. Thomson Ave. CAMBRIDGE CB3 0FA	Bown, Mark Richard (GB) Johnson Matthey PLC Intellectual Property Department Belasis Avenue BILLINGHAM TS23 1LB
			Bullett, Rachel Margaret (GB) 18 Thurleigh Road LONDON SW12 8UG	Canning, Lewis R. (GB) 156 Chartridge Lane CHESHAM, BUCKS. HP5 2SE	Cleary, Fidelma (IE) Global Patent Operation - Europe GE International Inc. The Ark, 201 Talgarth Road Hammersmith LONDON W6 8BJ
			Cole, William Gwyn (GB) Avidity IP Broers Building Hauser Forum 21 J.J. Thomson Ave. CAMBRIDGE CB3 0FA	Games, Robert Harland (GB) Albright IP Limited Eagle Tower Montpellier Drive CHELTENHAM, GLOS GL50 1TA	Gray, John James (GB) John Gray IP Limited 16 Kirkburn Drive Strathblane GLASGOW G63 9EE
			Hocking, Adrian Niall (GB) Albright IP Limited Eagle Tower Montpellier Drive CHELTENHAM, GLOS GL50 1TA	Illingworth-Law, William Illingworth (GB) Global Patent Operation - Europe GE International Inc. The Ark, 201 Talgarth Road Hammersmith LONDON W6 8BJ	Lee, Brenda (GB) GE International Inc. The Ark, 201 Talgarth Road Hammersmith LONDON W6 8BJ
			Longland, Emma Louise (GB) Avidity IP Broers Building Hauser Forum 21 J.J. Thomson Ave. CAMBRIDGE CB3 0FA	Moffat, John Andrew (GB) Avidity IP Broers Building Hauser Forum 21 J.J. Thomson Ave. CAMBRIDGE CB3 0FA	Neobard, William John (GB) Bard IP Ltd. 18 Etheldore Avenue HOCKLEY, ESSEX SS5 5PA
			Rickard, David John (GB) Ipulse (IP) Ltd. 4 Bloomsbury Place LONDON WC1A 2QA	Sanger, Phillip Simon (GB) Vault IP Limited 6 Northumberland Road LEAMINGTON SPA, WARKS. CV32 6HA	Tawana, Parjeet Kaur (GB) Ernst & Young LLP 1 More London Place LONDON SE1 2AF
			Thurston, Joanna (GB) Withers & Rogers LLP Electric Works Sheffield Digital Campus SHEFFIELD S1 2BJ	van der Hoff, Hilary Mary (GB) 19 Cheney Way CAMBRIDGE CB4 1UE	White, Martin Paul (GB) Whites IP Ltd. 309 The Colonnades LIVERPOOL L3 4AB
			Yeadon, Mary Elizabeth (GB) 4 East Side Hurst Batch Wookey Hole WELLS BA5 1BE		

Vertragsstaat Contracting state État contractant			
Löschungen	Deletions	Radiations	Horton, Andrew Robert Grant (GB) R. 154(1) Bowles Horton Felden House Dower Mews High Street BERKHAMSTED, HERTS. HP4 2BL
IT	Italien	Italy	Italie
Eintragungen	Entries	Inscriptions	Bovo, Valentina (IT) Apta S.r.l. Via Ca' di Cozzi, 41 37124 VERONA
Änderungen	Amendments	Modifications	Fassio, Valeria (IT) Murgitroyd & Company Piazza Borromeo, 12 20123 MILANO
LI	Liechtenstein	Liechtenstein	Liechtenstein
Eintragungen	Entries	Inscriptions	Frommhold, Joachim (DE) cf. CH Patentbüro Paul Rosenich AG BGZ Rotenbodenstrasse 12 9497 TRIESENBERG
LU	Luxemburg	Luxembourg	Luxembourg
Eintragungen	Entries	Inscriptions	Mellet, Valérie Martine (FR) cf. BE Patent42 42, rue du Fossé 4123 ESCH SUR ALZETTE
NL	Niederlande	Netherlands	Pays-Bas
Änderungen	Amendments	Modifications	van Buul, Bastiaan Richard Marinus (NL) Haseltine Lake LLP Bezuidenhoutseweg 161 2594 AG DEN HAAG
Löschungen	Deletions	Radiations	Misset, Onno (NL) R. 154(1) DSM Intellectual Property P.O. Box 4 6100 AA ECHT
PL	Polen	Poland	Pologne
Löschungen	Deletions	Radiations	Duda, Bogdan Jacek (PL) R. 154(1) Bogdan Duda Trademark And Patent Office ul. Dembego 5/33 02-796 WARSZAWA
PT	Portugal	Portugal	Portugal
Änderungen	Amendments	Modifications	Moreira Rato, Gonçalo (PT) Rua D. Francisco Manuel de Melo, 21 1070-085 LISBOA

**Hinweise für die Zahlung von
Gebühren, Auslagen und
Verkaufspreisen**

Der derzeit aktuelle Gebührenhinweis ergibt sich aus ABI. EPA 2014, A37 ff.

Das derzeit geltende Verzeichnis der Gebühren und Auslagen des EPA ergibt sich aus der Zusatzpublikation 3, ABI. EPA 2014.

Gebühreninformationen sind auch im Internet unter www.epo.org/fees veröffentlicht.

**Guidance for the payment of
fees, expenses and prices**

The fees guidance currently applicable is set out in OJ EPO 2014, A37 ff.

The current schedule of fees and expenses of the EPO is set out in supplementary publication 3, OJ EPO 2014.

Fee information is also published on the EPO website: www.epo.org/fees.

**Avis concernant le paiement des
taxes, redevances et tarifs de
vente**

Le texte de l'avis actuellement applicable est publié au JO OEB 2014, A37 s.

Le barème actuel des taxes et redevances de l'OEB figure dans la publication supplémentaire 3, JO OEB 2014.

Des informations concernant les taxes sont également publiées à l'adresse Internet www.epo.org/fees.

BESCHWERDEKAMMERN
BOARDS OF APPEAL
CHAMBRES DE RECOURS

Mitteilung der Großen Beschwerdekammer

In der Sache G 2/14 wurde der Großen Beschwerdekammer folgende Rechtsfrage vorgelegt:

Wenn Beschwerde eingelegt, aber die Beschwerdegebühr erst nach Ablauf der in Artikel 108 Satz 1 EPÜ festgelegten Zahlungsfrist entrichtet wird, ist die Beschwerde dann unzulässig oder gilt sie als nicht eingelegt?

Nachdem das der Vorlage zugrunde liegende Beschwerdeverfahren T 2017/12 wegen der Fiktion der Rücknahme der Patentanmeldung beendet wurde, ist dieses Vorlageverfahren vor der Großen Beschwerdekammer eingestellt worden.

Information from the Enlarged Board of Appeal

In case G 2/14 the following point of law has been referred to the Enlarged Board of Appeal:

Where a notice of appeal is filed but the appeal fee is paid after expiry of the time limit of Article 108, first sentence, EPC, is the appeal inadmissible or is it deemed not to have been filed?

Following the deemed withdrawal of the patent application in the referring decision T 2017/12, resulting in the appeal proceedings being closed, these referral proceedings before the Enlarged Board of Appeal are terminated.

Communication de la Grande Chambre de recours

Dans l'affaire G 2/14 la question de droit suivante était soumise à la Grande Chambre de recours :

Lorsqu'un recours est formé, mais que la taxe de recours est acquittée après l'expiration du délai prévu à l'article 108, première phrase CBE, le recours est-il irrecevable ou réputé ne pas avoir été formé ?

Comme, dans l'affaire T 2017/12 à l'origine de la saisine de la Grande Chambre de recours, la demande de brevet est réputée retirée, la procédure de saisine de la Grande Chambre de recours est close.

**AUS DEN VERTRAGSSTAATEN/
ERSTRECKUNGS- UND
VALIDIERUNGSSTAATEN
INFORMATION FROM THE
CONTRACTING STATES/
EXTENSION AND VALIDATION STATES
INFORMATIONS RELATIVES AUX ÉTATS
CONTRACTANTS/ÉTATS AUTORISANT
L'EXTENSION OU LA VALIDATION**

EE Estland

Neue Gebührenbeträge

Mit dem neuen Gesetz über die staatlichen Gebühren vom 10. Dezember 2014¹ sind einige Patentgebühren des estnischen Patentamts geändert worden.

Anmelder und Inhaber europäischer Patente mit Wirkung in Estland werden darauf hingewiesen, dass seit **1. Januar 2015** folgende Gebührensätze gelten:

1. Veröffentlichung von Übersetzungen der Patentansprüche gemäß Artikel 67 (3) EPÜ: **32 EUR**

2. Veröffentlichung und Berichtigung von Übersetzungen des europäischen Patents gemäß Artikel 65 EPÜ: **45 EUR**

Zuschlagsgebühr für die Verlängerung der Frist für die Einreichung der Übersetzung: **32 EUR**

3. Jahresgebühren

	EUR
1. Jahr	26
2. Jahr	26
3. Jahr	64
4. Jahr	77
5. Jahr	96
6. Jahr	120
7. Jahr	135
8. Jahr	155
9. Jahr	180
10. Jahr	205
11. Jahr	245
12. Jahr	285
13. Jahr	320
14. Jahr	360
15. Jahr	405
16. Jahr	450
17. Jahr	495
18. Jahr	540
19. Jahr	585
20. Jahr	630

4. Umwandlung europäischer Patentanmeldungen oder Patente in nationale Patentanmeldungen oder Patente:

EE Estonia

New fee rates

By the new State Fees Act of 10 December 2014¹ some patent fees payable to the Estonian Patent Office have been changed.

Applicants for and proprietors of European patents with effect in Estonia are advised that from **1 January 2015** the following rates apply:

1. Publication of translations of the claims pursuant to Article 67(3) EPC: **EUR 32**

2. Publication and correction of translations of the European patent under Article 65 EPC: **EUR 45**

Surcharge for extension of the time limit for filing the translation: **EUR 32**

3. Renewal fees:

	EUR
1st year	26
2nd year	26
3rd year	64
4th year	77
5th year	96
6th year	120
7th year	135
8th year	155
9th year	180
10th year	205
11th year	245
12th year	285
13th year	320
14th year	360
15th year	405
16th year	450
17th year	495
18th year	540
19th year	585
20th year	630

4. Conversion of European patent applications or patents into national patent applications or patents:

EE Estonie

Nouveaux montants des taxes

Par la nouvelle Loi sur les taxes nationales, adoptée le 10 décembre 2014¹, certaines taxes en matière de brevets perçues par l'Office estonien des brevets ont été modifiées.

Les demandeurs et les titulaires de brevets européens produisant effet en Estonie sont informés qu'à compter du **1^{er} janvier 2015**, les montants suivants sont applicables :

1. Publication de la traduction des revendications conformément à l'article 67(3) CBE : **32 EUR**

2. Publication et rectification de la traduction du brevet européen conformément à l'article 65 CBE : **45 EUR**

Surtaxe pour prorogation du délai pour produire la traduction : **32 EUR**

3. Taxes annuelles :

	EUR
1 ^{re} année	26
2 ^e année	26
3 ^e année	64
4 ^e année	77
5 ^e année	96
6 ^e année	120
7 ^e année	135
8 ^e année	155
9 ^e année	180
10 ^e année	205
11 ^e année	245
12 ^e année	285
13 ^e année	320
14 ^e année	360
15 ^e année	405
16 ^e année	450
17 ^e année	495
18 ^e année	540
19 ^e année	585
20 ^e année	630

4. Transformation de demandes de brevet européen ou de brevets européens en demandes de brevet national ou en brevets nationaux :

¹ RT I, 30.12.2014, 1.

¹ RT I, 30.12.2014, 1.

¹ RT I, 30.12.2014, 1.

Anmeldegebühr: **225 EUR + 13 EUR** für den 11. und jeden weiteren Anspruch

Umwandlung in eine nationale Gebrauchsmusteranmeldung:

Anmeldegebühr **105 EUR**

5. Eintragung von Rechtsübergängen, Lizenzen und anderen Rechten: **32 EUR**

Fortschreibung der Informationsbroschüre "Nationales Recht zum EPÜ"

Die Benutzer der Informationsbroschüre des EPA "Nationales Recht zum EPÜ" (16. Auflage) werden gebeten, die Angaben in den Tabellen III.B, Spalte 2, IV, Spalten 5, 8 und 9, VI, Spalte 1, VII, Spalten 2 und 5, und IX, Spalte 4 entsprechend zu ändern.

Filing fee: **EUR 225 + EUR 13** for the 11th and each subsequent claim

Conversion into a national application for a utility model:

Filing fee: **EUR 105**

5. Registering transfers, licences and other rights: **EUR 32**

EPO information brochure "National law relating to the EPC"

Users of this brochure (16th edition) should amend Tables III.B, column 2, IV, columns 5, 8 and 9, VI, column 1, VII, columns 2 and 5, and IX, column 4, accordingly.

Taxe de dépôt : **225 EUR** plus **13 EUR** pour chaque revendication à partir de la 11^e

Transformation en une demande nationale de modèle d'utilité :

Taxe de dépôt : **105 EUR**

5. Inscription des transferts, licences et autres droits : **32 EUR**

Mise à jour de la brochure d'information "Droit national relatif à la CBE"

Les détenteurs de la brochure d'information de l'OEB "Droit national relatif à la CBE" (16^e édition) sont invités à modifier en conséquence les informations figurant aux tableaux III.B, colonne 2, IV, colonnes 5, 8 et 9, VI, colonne 1, VII, colonnes 2 et 5, et IX, colonne 4.

ES Spanien

Neue Gebührenbeträge

Mit Gesetz Nr. 36/2014 vom 26. Dezember 2014¹ sind einige Patentgebühren des spanischen Patent- und Markenamts geändert worden.

Anmelder und Inhaber europäischer Patente mit Wirkung in Spanien werden darauf hingewiesen, dass seit **1. Januar 2015** folgende Gebührensätze gelten:

1. Veröffentlichung von Übersetzungen der Patentansprüche gemäß Artikel 67 (3) EPÜ: **108,88 EUR**;

92,55 EUR für Übersetzungen auf magnetischen Datenträgern

2. Veröffentlichung von Übersetzungen der Patentschrift nach Artikel 65 EPÜ:

324,14 EUR zuzüglich **13,03 EUR** für die 23. und jede weitere Seite der Übersetzung;

275,52 EUR zuzüglich **11,08 EUR** für Übersetzungen auf magnetischen Datenträgern

3. Jahresgebühren

	EUR
3. Jahr	18,66
4. Jahr	23,29
5. Jahr	44,55
6. Jahr	65,75
7. Jahr	108,54
8. Jahr	135,12
9. Jahr	169,56
10. Jahr	218,22
11. Jahr	273,53
12. Jahr	321,16
13. Jahr	368,70
14. Jahr	416,69
15. Jahr	445,00
16. Jahr	463,44
17. Jahr	494,90
18. Jahr	494,90
19. Jahr	494,90
20. Jahr	494,90

ES Spain

New fee rates

By Law No. 36/2014 of 26 December 2014¹ some patent fees payable to the Spanish Patent and Trademark Office have been changed.

Applicants for and proprietors of European patents with effect in Spain are advised that from **1 January 2015** the following rates apply:

1. Publication of translations of the claims pursuant to Article 67(3) EPC: **EUR 108.88**;

EUR 92.55 for translations on magnetic data carriers

2. Publication of translations of the patent specification under Article 65 EPC:

EUR 324.14 plus **EUR 13.03** for each page of the translation in excess of 22;

EUR 275.52 plus **EUR 11.08** for translations on magnetic data carriers

3. Renewal fees:

	EUR
3rd year	18.66
4th year	23.29
5th year	44.55
6th year	65.75
7th year	108.54
8th year	135.12
9th year	169.56
10th year	218.22
11th year	273.53
12th year	321.16
13th year	368.70
14th year	416.69
15th year	445.00
16th year	463.44
17th year	494.90
18th year	494.90
19th year	494.90
20th year	494.90

ES Espagne

Nouveaux montants des taxes

Par la loi n° 36/2014 du 26 décembre 2014¹, certaines taxes en matière de brevets perçues par l'Office espagnol des brevets et des marques ont été modifiées.

Les demandeurs et les titulaires de brevets européens produisant effet en Espagne sont informés qu'à compter du **1^{er} janvier 2015**, les montants suivants sont applicables :

1. Publication de la traduction des revendications conformément à l'article 67(3) CBE : **108,88 EUR** ;

92,55 EUR pour les traductions sur support de données magnétique.

2. Publication de traductions du fascicule de brevet européen en vertu de l'article 65 CBE :

324,14 EUR plus **13,03 EUR** pour chaque page de traduction au-delà de la 22^e ;

275,52 EUR plus **11,08 EUR** pour les traductions sur support de données magnétique.

3. Taxes annuelles :

	EUR
3 ^e année	18,66
4 ^e année	23,29
5 ^e année	44,55
6 ^e année	65,75
7 ^e année	108,54
8 ^e année	135,12
9 ^e année	169,56
10 ^e année	218,22
11 ^e année	273,53
12 ^e année	321,16
13 ^e année	368,70
14 ^e année	416,69
15 ^e année	445,00
16 ^e année	463,44
17 ^e année	494,90
18 ^e année	494,90
19 ^e année	494,90
20 ^e année	494,90

¹ BOE Núm. 315 vom 30. Dezember 2014.

¹ BOE Núm. 315 of 30 December 2014.

¹ BOE Núm. 315 du 30 décembre 2014.

4. Umwandlung europäischer Patentanmeldungen oder Patente in nationale Patentanmeldungen oder Patente:

Anmeldegebühr: **74,92 EUR (63,68 EUR)** bei Einreichung in elektronischer Form)

Gebühr für jede ausländische Priorität: **19,85 EUR (16,87 EUR)** bei Einreichung in elektronischer Form)

5. Eintragung von Rechtsübergängen, Lizenzen und anderen Rechten: **13,37 EUR** für jede Eintragung (**11,36 EUR** in elektronischer Form).

Eintragung einer Namensänderung des Anmelders/Patentinhabers: **16,54 EUR** je Eintragung, bis zu einem Höchstbetrag von **2 734,68 EUR (14,06 EUR)** je Eintragung, bis zu einem Höchstbetrag von **2 324,48 EUR**, in elektronischer Form).

Fortschreibung der Informationsbroschüre "Nationales Recht zum EPÜ"

Die Benutzer der Informationsbroschüre des EPA "Nationales Recht zum EPÜ" (16. Auflage) werden gebeten, die Angaben in den Tabellen III.B, Spalte 2, IV, Spalte 5, VI, Spalte 1, VII, Spalte 2, und IX, Spalte 4 entsprechend zu ändern.

4. Conversion of European patent applications or patents into national patent applications or patents:

Filing fee: **EUR 74.92 (EUR 63.68)** for electronic filings)

Fee for each foreign priority: **EUR 19.85 (EUR 16.87)** for electronic filings)

5. Registering transfers, licences and other rights: **EUR 13.37** for each entry (**EUR 11.36** in electronic form).

Registering a change of the applicant's/patentee's name: **EUR 16.54** for each entry, up to a maximum amount of **EUR 2 734.68 (EUR 14.06)** for each entry, up to a maximum amount of **EUR 2 324.48**, in electronic form).

EPO information brochure "National law relating to the EPC"

Users of this brochure (16th edition) should amend Tables III.B, column 2, IV, column 5, VI, column 1, VII, column 2, and IX, column 4, accordingly.

4. Transformation de demandes de brevet européen ou de brevets européens en demandes de brevet national ou en brevets nationaux :

Taxe de dépôt : **74,92 EUR (63,68 EUR)** sous forme électronique)

Taxe pour chaque priorité étrangère : **19,85 EUR (16,87 EUR)** sous forme électronique)

5. Inscription des transferts, licences et autres droits : **13,37 EUR** pour chaque inscription (**11,36 EUR** sous forme électronique).

Inscription d'un changement de nom du demandeur/titulaire du brevet : **16,54 EUR** par inscription, avec un maximum de **2 734,68 EUR (14,06 EUR)** par inscription, avec un maximum de **2 324,48 EUR**, sous forme électronique).

Mise à jour de la brochure d'information "Droit national relatif à la CBE"

Les détenteurs de la brochure d'information de l'OEB "Droit national relatif à la CBE" (16^e édition) sont invités à modifier en conséquence les informations figurant aux tableaux III.B, colonne 2, IV, colonne 5, VI, colonne 1, VII, colonne 2, et IX, colonne 4.

TR Türkei**Neue Gebührenbeträge**

Das Türkische Patentinstitut hat uns informiert, dass einige Patentgebühren geändert worden sind.¹

Anmelder und Inhaber europäischer Patente mit Wirkung in der Türkei werden darauf hingewiesen, dass seit **1. Januar 2015** die nachstehenden Gebührensätze gelten. Die neu eingeführten ermäßigten Beträge für Online-Zahlungen und für die Online-Einreichung entsprechender Nachweise sind hier jeweils in Klammern angegeben.

1. Veröffentlichung von Übersetzungen der Patentansprüche gemäß Artikel 67 (3) EPÜ: **600 TRY (500 TRY)**

2. Veröffentlichung von Übersetzungen der Patentschrift nach Artikel 65 EPÜ: **960 TRY (800 TRY)**

Zuschlagsgebühr für eine Fristverlängerung: **585 TRY (450 TRY)**

Veröffentlichung einer berichtigten Übersetzung der Patentschrift: **385 TRY (275 TRY)**

Veröffentlichung der Übersetzung der geänderten Fassung eines europäischen Patents (Einspruch, Beschränkung): **470 TRY (360 TRY)**

TR Turkey**New fee rates**

The Turkish Patent Institute has informed us that some patent fees have been changed.¹

Applicants for and proprietors of European patents with effect in Turkey are advised that from **1 January 2015** the rates below apply. The figures in brackets are the reduced amounts recently introduced for users paying fees and filing documents online.

1. Publication of translations of the claims pursuant to Article 67(3) EPC: **TRY 600 (TRY 500)**

2. Publication of translations of the patent under Article 65 EPC: **TRY 960 (TRY 800)**

Surcharge for extension of the time limit: **TRY 585 (TRY 450)**

Publication of a corrected translation of the patent specification: **TRY 385 (TRY 275)**

Publication of the translation of an amended patent specification (opposition, limitation): **TRY 470 (TRY 360)**

TR Turquie**Nouveaux montants des taxes**

L'Institut turc des brevets nous a informés que certaines taxes en matière de brevets ont été modifiées.¹

Les demandeurs et les titulaires de brevets européens produisant effet en Turquie sont informés qu'à compter du **1^{er} janvier 2015**, les montants ci-dessous sont applicables. Les montants entre parenthèses correspondent aux montants réduits introduits dernièrement si les taxes sont acquittées en ligne et si les documents correspondants sont soumis en ligne.

1. Publication de traductions des revendications conformément à l'article 67(3) CBE : **600 TRY (500 TRY)**

2. Publication de la traduction du fascicule de brevet européen en vertu de l'article 65 CBE : **960 TRY (800 TRY)**

Surtaxe pour la prorogation du délai : **585 TRY (450 TRY)**

Publication d'une traduction corrigée du fascicule de brevet : **385 TRY (275 TRY)**

Publication de la traduction d'un fascicule de brevet tel que modifié (opposition, limitation) : **470 TRY (360 TRY)**

1 "Türk Patent Enstitüsünce 2015 Yılında Uygulanacak Ücret Tarifesine İlişkin Tebliğ (BIK/TPE: 2015/1)", veröffentlicht in "T.C. Resmi Gazete No: 29222, 31.12.2014".

1 "Türk Patent Enstitüsünce 2015 Yılında Uygulanacak Ücret Tarifesine İlişkin Tebliğ (BIK/TPE: 2015/1)", published in "T.C. Resmi Gazete No: 29222, 31.12.2014".

1 "Türk Patent Enstitüsünce 2015 Yılında Uygulanacak Ücret Tarifesine İlişkin Tebliğ (BIK/TPE: 2015/1)", publié dans la "T.C. Resmi Gazete No: 29222, 31.12.2014".

3. Jahresgebühren

	TRY
2. Jahr	270 (190)
3. Jahr	280 (200)
4. Jahr	345 (245)
5. Jahr	420 (320)
6. Jahr	445 (340)
7. Jahr	535 (410)
8. Jahr	555 (425)
9. Jahr	585 (450)
10. Jahr	620 (515)
11. Jahr	690 (575)
12. Jahr	810 (675)
13. Jahr	945 (785)
14. Jahr	1 080 (900)
15. Jahr	1 245 (1035)
16. Jahr	1 410 (1175)
17. Jahr	1 570 (1305)
18. Jahr	1 735 (1445)
19. Jahr	1 915 (1595)
20. Jahr	2 110 (1755)

3. Renewal fees:

	TRY
2nd year	270 (190)
3rd year	280 (200)
4th year	345 (245)
5th year	420 (320)
6th year	445 (340)
7th year	535 (410)
8th year	555 (425)
9th year	585 (450)
10th year	620 (515)
11th year	690 (575)
12th year	810 (675)
13th year	945 (785)
14th year	1 080 (900)
15th year	1 245 (1035)
16th year	1 410 (1175)
17th year	1 570 (1305)
18th year	1 735 (1445)
19th year	1 915 (1595)
20th year	2 110 (1755)

3. Taxes annuelles :

	TRY
2 ^e année	270 (190)
3 ^e année	280 (200)
4 ^e année	345 (245)
5 ^e année	420 (320)
6 ^e année	445 (340)
7 ^e année	535 (410)
8 ^e année	555 (425)
9 ^e année	585 (450)
10 ^e année	620 (515)
11 ^e année	690 (575)
12 ^e année	810 (675)
13 ^e année	945 (785)
14 ^e année	1 080 (900)
15 ^e année	1 245 (1035)
16 ^e année	1 410 (1175)
17 ^e année	1 570 (1305)
18 ^e année	1 735 (1445)
19 ^e année	1 915 (1595)
20 ^e année	2 110 (1755)

4. Umwandlung europäischer Patentanmeldungen oder Patente in nationale Patentanmeldungen oder Patente:

Anmeldegebühr: **60TRY**; die Anmeldegebühr erhöht sich nach der Anzahl der Prioritäten.

Gebührenermäßigung bei Online-Anmeldung: **20 TRY**

5. Eintragung von Rechtsübergängen, Lizenzen und anderen Rechten:

Fusion : **540 TRY (415 TRY)**

Eigentumsübergang: **75 TRY (50 TRY)**

Übertragung: **605 TRY (465 TRY)**

Erbfolge: **430 TRY (330 TRY)**

Lizenz: **170 TRY (120TRY)**

Fortschreibung der Informationsbroschüre "Nationales Recht zum EPÜ"

Die Benutzer der Informationsbroschüre des EPA "Nationales Recht zum EPÜ" (16. Auflage) werden gebeten, die Angaben in den Tabellen III.B, Spalte 2, IV, Spalte 5, VI, Spalte 1, VII, Spalte 2, und IX, Spalte 4 entsprechend zu ändern.

4. Conversion of European patent applications or patents into national patent applications or patents:

Filing fee: **TRY 60**; the filing fee is increased according to the number of priorities.

Fee reduction for online filing: **TRY 20**

5. Registering transfers, licences and other rights:

merger: **TRY 540 (TRY 415)**

transfer of title: **TRY 75 (TRY 50)**

assignment: **TRY 605 (TRY 465)**

succession: **TRY 430 (TRY 330)**

licence: **TRY 170 (TRY 120)**

EPO information brochure "National law relating to the EPC"

Users of this brochure (16th edition) should amend Tables III.B, column 2, IV, column 5, VI, column 1, VII, column 2, and IX, column 4, accordingly.

4. Transformation de demandes de brevet européen ou de brevets européens en demandes de brevet national ou en brevets nationaux :

Taxe de dépôt : **60 TRY** ; la taxe nationale de dépôt augmente en fonction du nombre de priorités.

Réduction de la taxe pour les dépôts en ligne : **20 TRY**

5. Inscription de transferts, licences et autres droits :

fusion : **540 TRY (415 TRY)**

transmission de propriété : **75 TRY (50 TRY)**

cession : **605 TRY (465 TRY)**

succession : **430 TRY (330 TRY)**

licence : **170 TRY (120TRY)**

Mise à jour de la brochure d'information "Droit national relatif à la CBE"

Les détenteurs de la brochure d'information de l'OEB "Droit national relatif à la CBE" (16^e édition) sont invités à modifier en conséquence les informations figurant aux tableaux III.B, colonne 2, IV, colonne 5, VI, colonne 1, VII, colonne 2, et IX, colonne 4.